

*Arkusz zawiera informacje prawnie
chronione do momentu rozpoczęcia egzaminu*

Układ graficzny © CKE 2015

**CENTRALNA
KOMISJA
EGZAMINACYJNA**

Nazwa kwalifikacji: **Wykonywanie robót związanych z montażem i remontem instalacji sanitarnych**

Oznaczenie kwalifikacji: **B.09**

Wersja arkusza: **X**

B.09-X-15.08

Czas trwania egzaminu: **60 minut**

EGZAMIN POTWIERDZAJĄCY KWALIFIKACJE W ZAWODZIE

Rok 2015

CZEŚĆ PISEMNA

Instrukcja dla zdającego

1. Sprawdź, czy arkusz egzaminacyjny zawiera 10 stron. Ewentualny brak stron lub inne usterki zgłoś przewodniczącemu zespołu nadzorującego.
2. Do arkusza dołączona jest KARTA ODPOWIEDZI, na której w oznaczonych miejscach:
 - wpisz oznaczenie kwalifikacji,
 - zamaluj kratkę z oznaczeniem wersji arkusza,
 - wpisz swój numer PESEL*,
 - wpisz swoją datę urodzenia,
 - przyklej naklejkę ze swoim numerem PESEL.
3. Arkusz egzaminacyjny zawiera test składający się z 40 zadań.
4. Za każde poprawnie rozwiązane zadanie możesz uzyskać 1 punkt.
5. Aby zdać część pisemną egzaminu musisz uzyskać co najmniej 20 punktów.
6. Czytaj uważnie wszystkie zadania.
7. Rozwiązania zaznaczaj na KARCIE ODPOWIEDZI długopisem lub piórem z czarnym tuszem/atramentem.
8. Do każdego zadania podane są cztery możliwe odpowiedzi: A, B, C, D. Odpowiada im następujący układ krater w KARCIE ODPOWIEDZI:

A	B	C	D
---	---	---	---

9. Tylko jedna odpowiedź jest poprawna.
10. Wybierz właściwą odpowiedź i zamaluj kratkę z odpowiadającą jej literą – np., gdy wybrałeś odpowiedź „A”:

<input checked="" type="checkbox"/>	B	C	D
-------------------------------------	---	---	---

11. Staraj się wyraźnie zaznaczać odpowiedzi. Jeżeli się pomylisz i błędnie zaznaczysz odpowiedź, otocz ją kółkiem i zaznacz odpowiedź, którą uważasz za poprawną, np.

<input checked="" type="checkbox"/>	B	C	<input checked="" type="checkbox"/>
-------------------------------------	---	---	-------------------------------------

12. Po rozwiązaniu testu sprawdź, czy zaznaczyłeś wszystkie odpowiedzi na KARCIE ODPOWIEDZI i wprowadziłeś wszystkie dane, o których mowa w punkcie 2 tej instrukcji.

Pamiętaj, że oddajesz przewodniczącemu zespołu nadzorującego tylko KARTĘ ODPOWIEDZI.

Powodzenia!

* w przypadku braku numeru PESEL – seria i numer paszportu lub innego dokumentu potwierdzającego tożsamość

Zadanie 1.

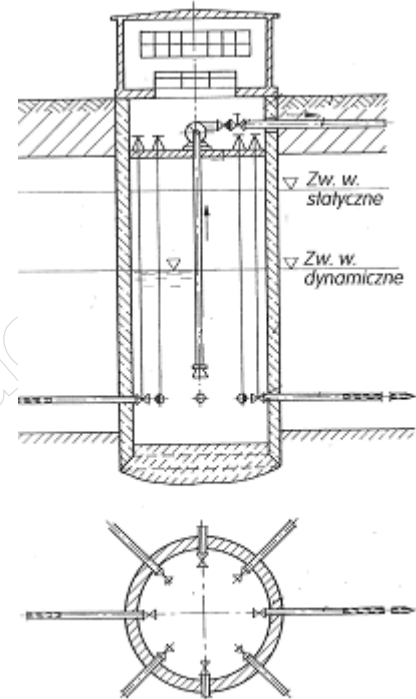
Do wód powierzchniowych zalicza się wody

- A. wglębne.
- B. zaskórne.
- C. opadowe.
- D. gruntowe.

Zadanie 2.

Na rysunku przedstawiono

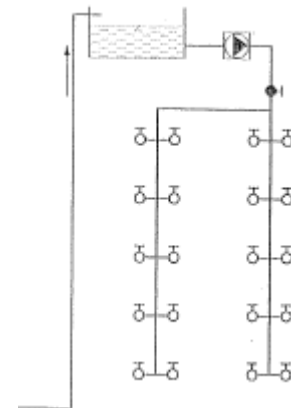
- A. ujęcie wody szybowe w korpusie zapory.
- B. ujęcie wody wieżowe z komorą zbiorczą.
- C. studnię z filtrami poziomymi.
- D. studnię kopaną zasilaną dennie.



Zadanie 3.

Na rysunku przedstawiono instalację

- A. hydrantową nawodnioną.
- B. hydrantową z suchymi pionami.
- C. wody zimnej z rozdziałem dolnym.
- D. wody zimnej z rozdziałem górnym.



Zadanie 4.

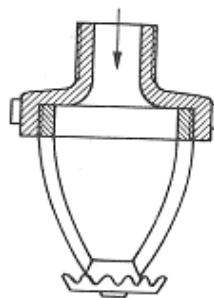
Jakie zadanie spełnia odsadzka montowana na pionie kanalizacyjnym?

- A. Wentyluje i napowietrza instalację.
- B. Umożliwia dotarcie do wnętrza przewodów.
- C. Spowalnia prędkość przepływających ścieków.
- D. Zabezpiecza budynek przed zalaniem cofającymi się ściekami.

Zadanie 5.

Na rysunku przedstawiono budowę

- A. natrysku.
- B. hydrantu.
- C. tryskacza.
- D. zraszacza.



Zadanie 6.

Zamknięcie wodne w instalacji kanalizacyjnej jest montowane

- A. nad przyborami sanitarnymi.
- B. pod przyborami sanitarnymi.
- C. w najniższym punkcie pionu.
- D. w najwyższym punkcie pionu.

Zadanie 7.

Na jakiej wysokości od górnej krawędzi umywalki należy montować baterię umywalkową ścienną?

- A. $5 \div 14$ cm
- B. $15 \div 24$ cm
- C. $25 \div 35$ cm
- D. $36 \div 45$ cm

Zadanie 8.

Rewizja, zwana również czyszczakiem, jest montowana w

- A. najniższej części pionu kanalizacyjnego.
- B. najniższej części pionu wodociągowego.
- C. najwyższej części pionu kanalizacyjnego.
- D. najwyższej części pionu wodociągowego.


Zadanie 9.

Na rysunku przedstawiającym fragment dokumentacji projektowej instalacji wodociągowej średnicę 20 mm ma przewód

- A. szarej wody.
- B. cyrkulacyjny.
- C. zimnej wody.
- D. ciepłej wody.



Zadanie 10.

W dokumentacji projektowej symbolem graficznym  oznaczone jest urządzenie przedstawione na rysunku



A.



B.



C.



D.

Zadanie 11.

Do wykonania instalacji wody zimnej z rur miedzianych niezbędne są: mata czyszcząca, obcinak, kalibrator oraz

- A. klej i oczyszczacz.
- B. alkohol izopropylenowy.
- C. kalafonia i cyna lutownicza.
- D. cyna i topnik do lutu miękkiego.

Zadanie 12.

Rysunek przedstawia stelaż do montażu

- A. miski ustępowej stojącej.
- B. miski ustępowej wiszącej.
- C. umywalki z baterią stojącą.
- D. umywalki z baterią wiszącą.



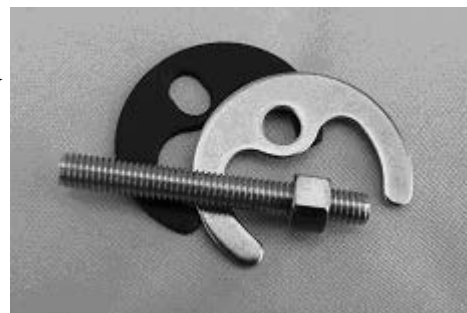
Zadanie 13.

Które narzędzia są potrzebne do wykonania instalacji wody zimnej z rur z Pex-Al-Pex?

- A. Gratownik i nożyce krążkowe.
- B. Gwintownica z kompletem narzynek.
- C. Zgrzewarka z kompletem kamieni grzejnych.
- D. Kalibrator z fazownikiem i zaciskarka ręczna.

Zadanie 14.

Na rysunku przedstawiono zestaw materiałów niezbędnych do montażu baterii



- A. wiszącej dwuuchwytowej.
- B. wiszącej jednouchwytowej.
- C. stojącej do umywalki dwuotworowej.
- D. stojącej do umywalki jednootworowej.

Zadanie 15.

Podaj zgodną z technologią kolejność montażu przewodów instalacji kanalizacyjnej, zaczynając od strony przykanalika.

- A. Przewód poziomy główny i boczny, pion, przybory sanitarne, podejście.
- B. Przybory sanitarne, podejście, pion, przewód poziomy boczny i główny.
- C. Pion, przybory sanitarne, podejście, przewód poziomy boczny i główny.
- D. Przewód poziomy główny i boczny, pion, podejście, przybory sanitarne.

Zadanie 16.

Przyczyną braku wypływu wody z wylewki, przy otwartych pokrętkach baterii, jest

- A. niedrożny perlator.
- B. skrzywiona wylewka.
- C. brak uszczelki na wylewce.
- D. brak uszczelki na głowicy zaworu.

Zadanie 17.

Jak nazywa się przewód instalacji gazowej, rozprowadzający gaz na poszczególne kondygnacje?

- A. Pion.
- B. Poziom.
- C. Magistrala.
- D. Odgałęzienie.

Zadanie 18.

Do urządzeń gazowych pobierających powietrze potrzebne do spalania z pomieszczenia, w którym się znajdują i odprowadzających spaliny na zewnątrz pomieszczenia poprzez kanał spalinowy, zalicza się

- A. taboret gazowy.
- B. kuchnię gazową.
- C. podgrzewacz przepływowy.
- D. kocioł z zamkniętą komorą spalania.

Zadanie 19.

W jakiej odległości od króćca przyłączeniowego kuchni gazowej powinien być zamontowany kurek odcinający?

- A. 1 m
- B. 2 m
- C. 3 m
- D. 4 m

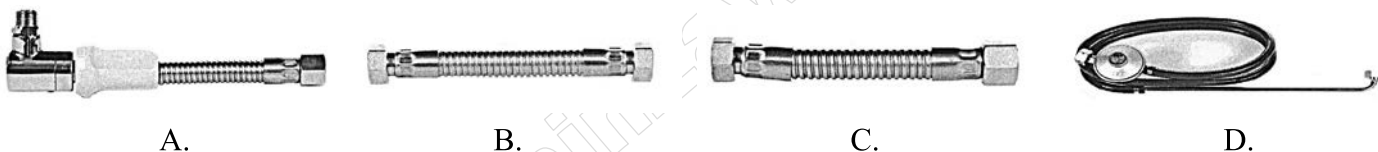
Zadanie 20.

Minimalna odległość kuchenki gazowej do okna, licząc od jej boku, wynosi w rzucie poziomym

- A. 0,5 m
- B. 1,0 m
- C. 2,5 m
- D. 3,0 m

Zadanie 21.

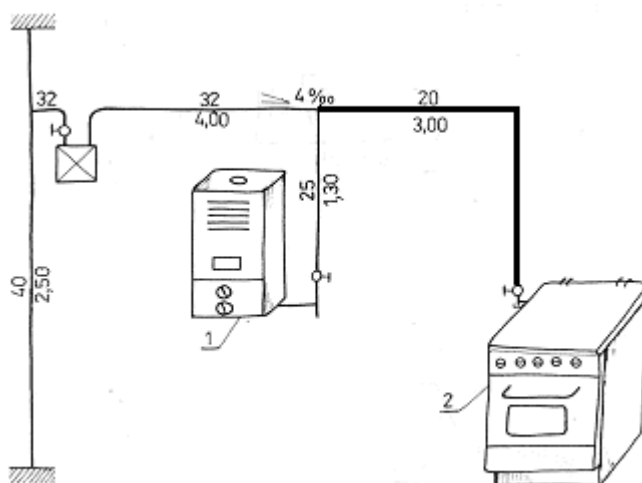
Na którym rysunku przedstawiony jest przewód elastyczny z szybkozłączem do podłączenia kuchenki gazowej zasilanej gazem ziemnym?



Zadanie 22.

Aby podłączyć kuchnię gazową do istniejącej instalacji, należy zakupić

- A. 4,0 m przewodu dn 32
- B. 3,0 m przewodu dn 20
- C. 2,5 m przewodu dn 40
- D. 1,3 m przewodu dn 25



Zadanie 23.

W jakiej minimalnej odległości od instalacji elektrycznej należy prowadzić po wierzchu ścian przewody poziome instalacji gazowej wypełnionej gazem lżejszym od powietrza?

- A. 2 cm poniżej instalacji elektrycznej.
- B. 2 cm powyżej instalacji elektrycznej.
- C. 10 cm poniżej instalacji elektrycznej.
- D. 10 cm powyżej instalacji elektrycznej.

Zadanie 24.

Co jest przyczyną wadliwie działającego palnika kuchenki gazowej, jeżeli obserwuje się spalanie gazu na dyszy urządzenia?

- A. Za wysoka wartość opałowa gazu.
- B. Za niskie ciśnienie gazu w urządzeniu.
- C. Za mało tak zwanego powietrza pierwotnego w palniku.
- D. Za dużo tak zwanego powietrza pierwotnego w palniku.

Zadanie 25.

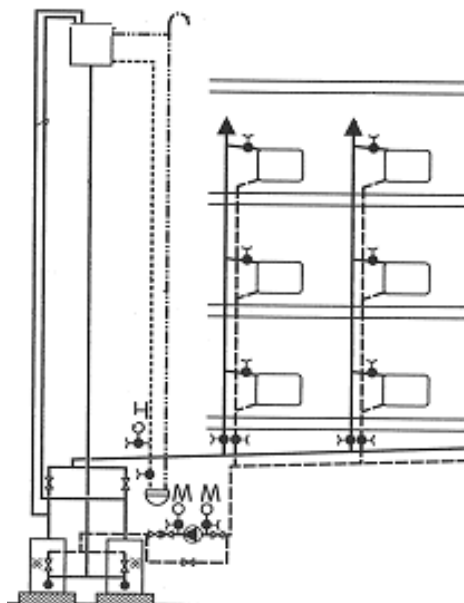
Do odnawialnych źródeł energii zalicza się

- A. biogaz.
- B. gaz ziemny.
- C. lekki olej opałowy.
- D. ciężki olej opałowy.

Zadanie 26.

Na rysunku znajduje się instalacja centralnego ogrzewania wodna

- A. pompowa, z rozdziałem górnym.
- B. pompowa, z rozdziałem dolnym.
- C. grawitacyjna, z rozdziałem górnym.
- D. grawitacyjna, z rozdziałem dolnym.



Zadanie 27.

Który z przewodów instalacji grzewczej łączy dolną część przestrzeni wodnej naczynia wzbiorczego z górną częścią przestrzeni wodnej kotła?

- A. Wzbiorczy.
- B. Przelewowy.
- C. Sygnalizacyjny.
- D. Bezpieczeństwa.

Zadanie 28.

Do urządzeń grzewczych, oddających ciepło przez konwekcję, zalicza się

- A. promienniki gazowe.
- B. promienniki elektryczne.
- C. nagrzewnicę z nadmuchem.
- D. grzejniki stalowe członowe.

Zadanie 29.

Jaki rodzaj ogrzewania zapewnia równomierne rozrowadzenie ciepła po całym pomieszczeniu, a rozkład powstałych temperatur jest najbardziej optymalny dla człowieka?

- A. Ścienne.
- B. Sufitowe.
- C. Podłogowe.
- D. Grzejnikowe.

Zadanie 30.

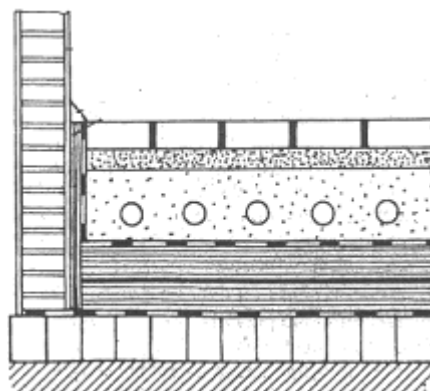
Zapis 21/300/400 oznacza grzejnik składający się z

- A. 2 płyt grzejnych i 1 blachy konwertorowej o wysokości 400 mm i długości 300 mm
- B. 2 płyt grzejnych i 1 blachy konwertorowej o wysokości 300 mm i długości 400 mm
- C. 1 płyty grzejnej i 2 blach konwertorowych o wysokości 400 mm i długości 300 mm
- D. 1 płyty grzejnej i 2 blach konwertorowych o wysokości 300 mm i długości 400 mm

Zadanie 31.

Do wykonania przedstawionego na rysunku ogrzewania podłogowego należy zakupić przewody grzejne, taśmę dylatacyjną oraz

- A. wełnę mineralną.
- B. płyty styropianowe.
- C. wełnę mineralną z folią z PE.
- D. płyty styropianowe z folią z PE.



Zadanie 32.

Podzielniki kosztów ogrzewania należy montować

- A. w dolnej części grzejnika.
- B. w górnej części grzejnika.
- C. na gałęzce powrotnej grzejnika.
- D. na gałęzce zasilającej grzejnika.

Zadanie 33.

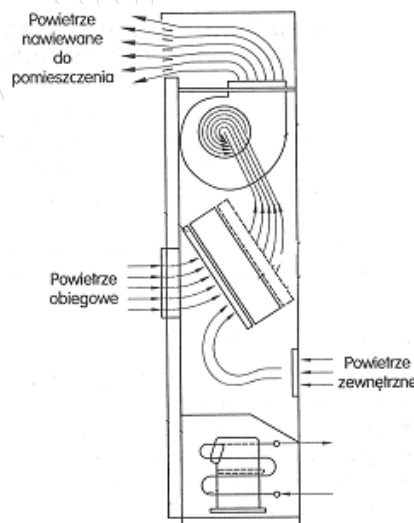
Warunki komfortu cieplnego dla ludzi panują w pomieszczeniu, w którym w czasie sezonu grzewczego temperatura powietrza

- A. wynosi $23 \div 25^{\circ}\text{C}$, a wilgotność względna powietrza jest poniżej 30%
- B. wynosi $20 \div 22^{\circ}\text{C}$, a wilgotność względna powietrza waha się $30 \div 70\%$
- C. nie przekracza 19°C , a wilgotność względna powietrza jest powyżej 70%
- D. nie przekracza 19°C , a wilgotność względna powietrza waha się $30 \div 70\%$

Zadanie 34.

Na rysunku przedstawiono instalację

- A. wentylacji naturalnej.
- B. wentylacji hybrydowej.
- C. klimatyzacji centralnej.
- D. klimatyzacji miejscowej.



Zadanie 35.

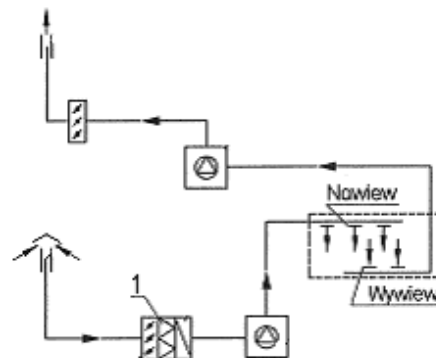
Nawilżanie powietrza pobranego z zewnątrz na potrzeby instalacji klimatyzacyjnej następuje w

- A. odkraplaczu.
- B. nagrzewnicy.
- C. komorze zraszania.
- D. komorze mieszania.

Zadanie 36.

Na schemacie instalacji wentylacji mechanicznej cyfrą 1 oznaczono

- A. przepustnicę.
- B. nagrzewnicę.
- C. filtr powietrza.
- D. czepnię powietrza.



Zadanie 37.

Przepustnice w wentylacji mechanicznej są montowane

- A. za czerpnię i wyrzutnią powietrza.
- B. za czerpnię powietrza, a przed wyrzutnią powietrza.
- C. przed czerpnię powietrza i za wyrzutnią powietrza.
- D. przed czerpnię powietrza, a przed wyrzutnią powietrza.

Zadanie 38.

Do przycięcia na żadaną długość przedstawionej na rysunku rury wentylacyjnej o średnicy 200 mm należy użyć

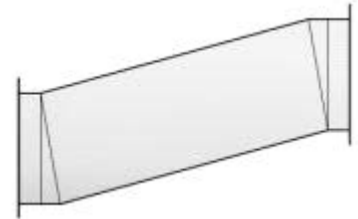
- A. piły do metalu.
- B. szlifierki kątovej.
- C. obcinaka krążkowego.
- D. nożyc do cięcia blachy.



Zadanie 39.

Kształtka wentylacyjna przedstawiona na rysunku służy do

- A. omijania przeszkody.
- B. zredukowania średnicy.
- C. zmiany kształtu przekroju.
- D. wytłumienia pracy wentylatora.



Zadanie 40.

Instalację wentylacyjną chroni się przed przenoszeniem drgań pracującego wentylatora, umieszczając między wentylatorami i blaszanymi odcinkami przewodów

- A. rękawy z maty szklanej.
- B. elastyczne króćce z brezentu.
- C. króćce z rur SPIRO aluminiowych.
- D. króćce z rur SPIRO stalowych ocynkowanych.

www.EgzaminZawodowy.info