

Nazwa kwalifikacji: **Organizacja i prowadzenie eksploatacji złóż podziemnych**Oznaczenie kwalifikacji: **MG.39**Wersja arkusza: **SG**Czas trwania egzaminu: **60 minut**

MG.39-SG-22.06

EGZAMIN POTWIERDZAJĄCY KWALIFIKACJE W ZAWODZIE

Rok 2022

CZĘŚĆ PISEMNA

**PODSTAWA PROGRAMOWA
2017**

Instrukcja dla zdającego

- Sprawdź, czy arkusz egzaminacyjny zawiera 11 stron. Ewentualny brak stron lub inne usterki zgłoś przewodniczącemu zespołu nadzorującego.
- Do arkusza dołączona jest KARTA ODPOWIEDZI, na której w oznaczonych miejscach:
 - wpisz oznaczenie kwalifikacji,
 - zamaluj kratkę z oznaczeniem wersji arkusza,
 - wpisz swój numer PESEL*,
 - wpisz swoją datę urodzenia,
 - przyklej naklejkę ze swoim numerem PESEL.
- Arkusze egzaminacyjny zawiera test składający się z 40 zadań.
- Za każde poprawnie rozwiązane zadanie możesz uzyskać 1 punkt.
- Aby zdać część pisemną egzaminu musisz uzyskać co najmniej 20 punktów.
- Czytaj uważnie wszystkie zadania.
- Rozwiązania zaznaczaj na KARCIE ODPOWIEDZI długopisem lub piórem z czarnym tuszem/atramentem.
- Do każdego zadania podane są cztery możliwe odpowiedzi: A, B, C, D. Odpowiada im następujący układ krerek w KARCIE ODPOWIEDZI:

A	B	C	D
---	---	---	---

- Tylko jedna odpowiedź jest poprawna.
- Wybierz właściwą odpowiedź i zamaluj kratkę z odpowiadającą jej literą – np., gdy wybrałeś odpowiedź „A”:

<input checked="" type="checkbox"/>	B	C	D
-------------------------------------	---	---	---

- Staraj się wyraźnie zaznaczać odpowiedzi. Jeżeli się pomylisz i błędnie zaznaczysz odpowiedź, otocz ją kółkiem i zaznacz odpowiedź, którą uważasz za poprawną, np.

<input checked="" type="checkbox"/>	B	C	<input checked="" type="checkbox"/>
-------------------------------------	---	---	-------------------------------------

- Po rozwiązaniu testu sprawdź, czy zaznaczyłeś wszystkie odpowiedzi na KARCIE ODPOWIEDZI i wprowadziłeś wszystkie dane, o których mowa w punkcie 2 tej instrukcji.

Pamiętaj, że oddajesz przewodniczącemu zespołu nadzorującego tylko KARTĘ ODPOWIEDZI.

Powodzenia!

* w przypadku braku numeru PESEL – seria i numer paszportu lub innego dokumentu potwierdzającego tożsamość

Zadanie 1.

Wielkość wydobywania dziennego ze ściany kombajnowej oblicza się ze wzoru

- A. $W_d = L \cdot h \cdot p_d$
- B. $W_d = L \cdot h \cdot p_d \cdot w$
- C. $W_d = \gamma \cdot L \cdot h \cdot w \cdot \varphi$
- D. $W_d = \gamma \cdot L \cdot h \cdot p_d \cdot \varphi$

gdzie:

L – długość ściany
h – wysokość ściany
 p_d – postęp dzienny
w – wybieg ściany
 γ – ciężar objętościowy węgla
 φ – współczynnik strat eksploatacyjnych

Zadanie 2.

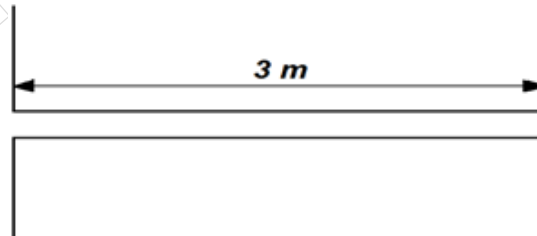
Ile wynosi ciśnienie poziome w górotworze nienaruszonym robotami górniczymi na głębokości $H = 800$ m, gdy ciężar objętościowy skał $\gamma = 25$ kN/m³?

- A. 10 000 kN/m²
- B. 20 000 kN/m²
- C. -10 000 kN/m²
- D. -20 000 kN/m²

Zadanie 3.

Długość przybitki w przedstawionym otworze strzałowym, załadowanym środkiem strzałowym skalnym, wynosi nie mniej niż

- A. 0,3 m
- B. 1,0 m
- C. 1,5 m
- D. 2,0 m



Zadanie 4.

Jaka jest wydajność wozu odstawczego o pojemności skrzyni ładunkowej 10 m³, który w ciągu 5 godzin wykonał 8 kursów przy założeniu, że gęstość transportowanego urobku wynosi 2,5 Mg/m³.

- A. 40 Mg
- B. 40 m³
- C. 40 Mg/h
- D. 40 m³/h

Zadanie 5.

Przy regularnym zaleganiu pokładów węgla stosowanym systemem wybierania jest system

- A. ścianowy.
- B. zabierkowy.
- C. komorowy-filarowy.
- D. ubierkowo-zabierkowy.

Zadanie 6.

Prędkość prądu powietrza w wyrobiskach korytarzowych **nie przekracza**

- A. 5 m/s
- B. 8 m/s
- C. 10 m/s
- D. 12 m/s

Zadanie 7.

W którym dokumencie sztygar zmianowy wpisuje uwagi o wykonanych robotach w czasie zmiany?

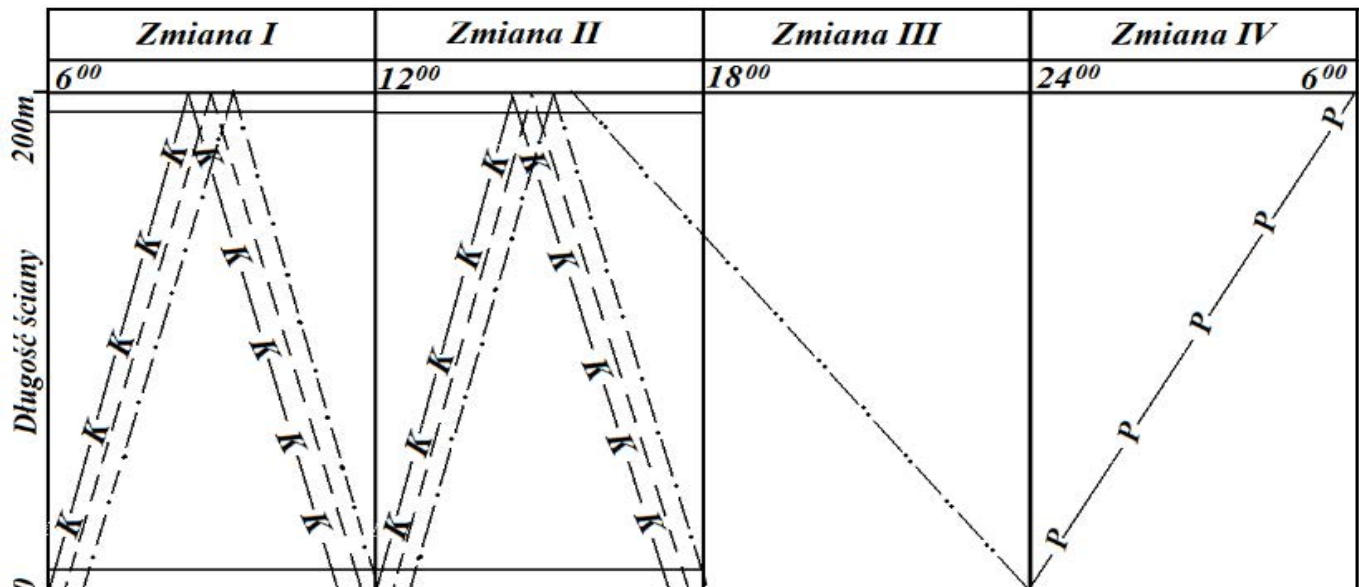
- A. Książce kontroli obudowy głównych wyrobisk i szybów.
- B. Książce raportowej dyspozytora ruchu zakładu górniczego.
- C. Dokumentacji przeszkolenia na stanowiskach pracy: książka instruktaży stanowiskowych.
- D. Oddziałowej książce raportowej i kontroli robót górniczych przez osoby dozoru wyższego i kierownictwa.

Zadanie 8.

Instrukcje stanowiskowe w zakładzie górniczym sporządzane są na podstawie obowiązujących przepisów i zatwierdzane przez

- A. kierownika oddziału, w którym wykonywane są prace.
- B. kierownika ruchu zakładu górniczego.
- C. okręgowy urząd górniczy.
- D. dyrektora kopalni.

Zadanie 9.



- K — K — K - *Urabianie kombajnem*
- - - - - *Przesuwanie obudowy zmechanizowanej*
- *Przekładka przenośnika ścianowego*
- - - - - *Przebudowa w rejonie skrzyżowania*
- *Wygradzanie drewnem pola podsadzkowego*
- P — P — P - *Podsadzanie pustek poeksploatacyjnych i konserwacja*

Na rysunku przedstawiono

- A. schemat organizacji pracy.
- B. harmonogram pracy.
- C. harmonogram robót.
- D. wykres obsady.

Zadanie 10.

Wydobycie dobowe oddziału wynosi 120 000 kg soli kamiennej. Masa ta wyrażona w Mg to

- A. 1,2 Mg
- B. 12,0 Mg
- C. 120 Mg
- D. 1 200 Mg

Zadanie 11.

Który czynnik ma wpływ na dobór ładowarki do drążonego wyrobiska korytarzowego?

- A. Wytrzymałość skał, w których wykonywane są roboty.
- B. Zagrożenia występujące w wyrobisku.
- C. Nachylenie drążonego wyrobiska.
- D. Przekrój podłużny wyrobiska.

Zadanie 12.

Który czynnik ma decydujący wpływ na dobór obudowy do drażonego wyrobiska?

- A. Warunki geologiczno-górnice.
- B. Temperatura w wyrobisku.
- C. Nachylenie wyrobiska.
- D. System drażenia.

Zadanie 13.

Przedstawiony znak graficzny umieszczony na mapie górniczej oznacza

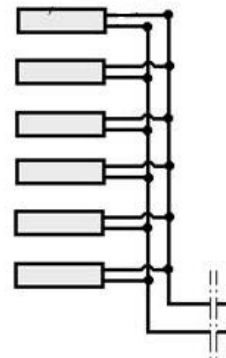
- A. tor pojedynczy.
- B. przenośnik taśmowy.
- C. trasę kolejki podwieszanej.
- D. drogę dla przewozu oponowego.



Zadanie 14.

Które połączenie zapalników przedstawiono na rysunku?

- A. Szeregowe.
- B. Równoległe.
- C. Trójpierzścieniowe.
- D. Szeregowo-równoległe.



Zadanie 15.

Urabianie przez nacisk statyczny charakteryzuje wiercenie

- A. udarowo-obrotowe.
- B. obrotowo-udarowe.
- C. obrotowe.
- D. udarowe.

Zadanie 16.

Która forma organizacji robót jest najbardziej odpowiednia w ścianie wyposażonej w strug węglowy i obudowę zmechanizowaną?

- A. Potokowa.
- B. Równoległa.
- C. Cykliczno-równoległa.
- D. Zespolona jednocykliczna.

Zadanie 17.

W sprawach dotyczących przewozu w kopalni podziemnej drużyna pociągowa podlega

- A. dysponentowi.
- B. dyspozytorowi ruchu.
- C. kierownikowi działu przewozu.
- D. sztygarowi zmianowemu działu przewozu.

Zadanie 18.

Powyżej którego ciężaru niedopuszczalne jest podwieszanie do pojedynczej kotwi obudowy ostatecznej wyrobiska elementów wyposażenia?

- A. 5 kN
- B. 10 kN
- C. 50 kN
- D. 100 kN

Zadanie 19.

Analiza chemiczna surowca i produktów należy do obowiązków działu

- A. bezpieczeństwa i higieny pracy.
- B. mierniczo-geologicznego.
- C. przygotowania produkcji.
- D. kontroli jakości.

Zadanie 20.

Osoby przebywające w wyrobiskach korytarzowych drążonych w węglu kamiennym, przewietrzanych wentylacją odrębną na długości większej niż 300 m, wyposaża się w

- A. sprzęt oczyszczający wdychane powietrze.
- B. sprzęt izolujący układ oddechowy.
- C. pochłaniacze ochronne górnicze.
- D. aparaty powietrzne butlowe.

Zadanie 21.

Karta oceny ryzyka zawodowego zawiera informacje dotyczące

- A. instrukcji obsługi maszyn na poszczególnych stanowiskach.
- B. stosowanych środków ochrony indywidualnej i zbiorowej.
- C. statystyki wypadków na stanowisku pracy.
- D. dróg ucieczkowych.

Zadanie 22.

Informacje dotyczące wszystkich zidentyfikowanych zagrożeń, które mogą powodować występowanie urazów lub chorób pracowników, przekazuje się pracownikom w

- A. dokumentacji techniczno-ruchowej.
- B. karcie oceny ryzyka zawodowego.
- C. oddziałowej książce raportowej.
- D. instrukcji stanowiskowej.

Zadanie 23.

Do zagrożeń naturalnych w kopalniach podziemnych zalicza się zagrożenie

- A. wodne.
- B. hałasem.
- C. pyłami szkodliwymi dla zdrowia.
- D. porażenia prądem elektrycznym.

Zadanie 24.

Zwiększona objętość zwiercin w czasie wiercenia otworów badawczych wiertarkami obrotowymi o średnicy wiertła 42 mm może być oznaką zagrożenia

- A. wybuchem pyłu węglowego.
- B. wyrzutami gazów i skał.
- C. wybuchem metanu.
- D. pożarowego.

Zadanie 25.

Pracowników wykonujących pracę w oddziałach górniczych zapoznaje się z drogami uciezkowymi **nie rzadziej** niż raz na

- A. pół roku.
- B. kwartał.
- C. 2 lata.
- D. 1 rok.

Zadanie 26.

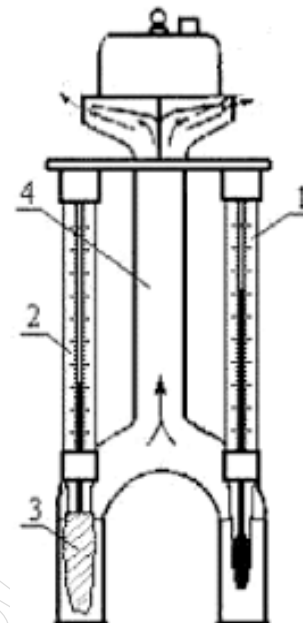
W podziemnych zakładach górniczych zagrożenie tąpnięciami klasyfikuje się według

- A. 2 stopni.
- B. 3 stopni.
- C. 3 kategorii.
- D. 4 kategorii.

Zadanie 27.

Którą cyfrą oznaczono na rysunku psychrometru kanał przepływu powietrza?

- A. Cyfrą 1
- B. Cyfrą 2
- C. Cyfrą 3
- D. Cyfrą 4



Zadanie 28.

Odległość lutniociągu od czoła przodka w polach niemietanowych i niezagrożonych wyrzutami gazów i skał wynosi **nie więcej niż**

- A. 6 m
- B. 8 m
- C. 10 m
- D. 15 m

Zadanie 29.

Przenośne metanomierze alarmujące stosuje się w pokładach zaliczonych do III albo IV kategorii zagrożenia metanowego w trakcie

- A. drażenia chodników za pomocą materiałów wybuchowych.
- B. wiercenia otworów drenażowych oraz badawczych.
- C. drażenia chodników za pomocą kombajnów.
- D. eksploatacji wyrobisk ścianowych.

Zadanie 30.

Wszystkie dostępne wyrobiska i pomieszczenia przewietrza się w taki sposób, aby stężenie siarkowodoru w powietrzu było **nie większe niż**

- A. 0,0007%
- B. 0,0026%
- C. 0,00026%
- D. 0,000075%

Zadanie 31.

Czynności i operacje w przodku wykonywane są cyklicznie i w kolejności jedna po drugiej. Którą formę organizacji robót zastosowano?

- A. Potokowo-cykliczną.
- B. Cykliczno-szeregową.
- C. Cykliczno-równoległą.
- D. Zspoloną jednocykliczną.

Zadanie 32.

W wyrobisku, w którym stężenie metanu w powietrzu wynosi więcej niż 3%, należy niezwłocznie

- A. wyłączyć urządzenia elektryczne, które mogą być eksploatowane przy dowolnym stężeniu metanu w powietrzu.
- B. wycofać załogę i zabezpieczyć wejścia do zagrożonych wyrobisk.
- C. zawiadomić dyspozytora ruchu zakładu górniczego.
- D. dokonać dodatkowych pomiarów metanu.

Zadanie 33.

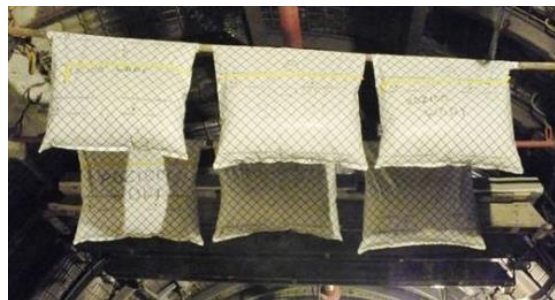
Jeżeli pył kopalniany zalegający w strefie zabezpieczającej jest suchy – lotny, to zawartość części niepalnych stałych w pyłe kopalnianym w strefie zabezpieczającej, w przypadku pól metanowych, wynosi **nie mniej niż**

- A. 50%
- B. 60%
- C. 70%
- D. 80%

Zadanie 34.

Na ilustracji przedstawiono zapórę przeciwwybuchową

- A. wodną zwykłą.
- B. pyłową zwykłą.
- C. pyłową rozstawną.
- D. wodną schodkowo-boczną.



Zadanie 35.

Niedopuszczalne jest budowanie rurociągów metanowych w

- A. szybach wdechowych.
- B. szybach wydechowych.
- C. chodnikach nadścianowych.
- D. chodnikach podścianowych.

Zadanie 36.

Przedstawionym na ilustracji przyrządem pomiarowym jest

- A. metanomierz interferencyjny.
- B. anemometr stacjonarny.
- C. katatermometr.
- D. pirometr.



Zadanie 37.

Przyrząd przedstawiony na ilustracji służy do pomiaru

- A. ciśnienia powietrza kopalnianego.
- B. składu powietrza kopalnianego.
- C. intensywności chłodzenia.
- D. temperatury skał.



Zadanie 38.

Do środków ochrony zbiorowej zalicza się

- A. pochłaniacze typu POG.
- B. instalację odpylającą.
- C. aparaty uciezkowe.
- D. półmaski filtrujące.

Zadanie 39.

Sprzęt filtrujący klasy P-1 stosuje się, gdy stężenie pyłów na stanowisku pracy

- A. nie przekroczy najwyższego dopuszczalnego stężenia (NDS).
- B. przekroczy najwyższe dopuszczalne stężenie (NDS) i nie przekroczy czterokrotności najwyższego dopuszczalnego stężenia (NDS).
- C. przekroczy czterokrotność najwyższego dopuszczalnego stężenia (NDS) i nie przekroczy dziesięciokrotności najwyższego dopuszczalnego stężenia (NDS).
- D. przekroczy dziesięciokrotność najwyższego dopuszczalnego stężenia (NDS) i nie przekroczy dwudziestokrotności najwyższego dopuszczalnego stężenia (NDS).

Zadanie 40.

Do ochrony dróg oddechowych przed nietrującymi stałymi i ciekłymi cząstkami takimi jak: pyły, dymy, aerozole i mgły, należy zastosować

- A. półmaski filtrujące klasy P-1, P-2, P-3
- B. aparaty uciezkowe typu AU-9E/1
- C. aparaty uciezkowe OXY K 50 S
- D. pochłaniacze typu POG