

**Arkusze zawiera informacje prawnie
chronione do momentu rozpoczęcia egzaminu**

Układ graficzny © CKE 2019

CKE **CENTRALNA
KOMISJA
EGZAMINACYJNA**

Nazwa kwalifikacji: **Eksploatacja instalacji i urządzeń do wytwarzania i przesyłania energii cieplnej**
Oznaczenie kwalifikacji: **E.22**
Numer zadania: **01**
Wersja arkusza: **SG**

Wypełnia zdający

Miejsce na naklejkę z numerem
PESEL i z kodem ośrodka

Numer PESEL zdającego*

--	--	--	--	--	--	--	--	--	--	--

E.22-01-20.06-SG

Czas trwania egzaminu: **180 minut**

EGZAMIN POTWIERDZAJĄCY KWALIFIKACJE W ZAWODZIE

Rok 2020

CZĘŚĆ PRAKTYCZNA

**PODSTAWA PROGRAMOWA
2012**

Instrukcja dla zdającego

1. Na pierwszej stronie arkusza egzaminacyjnego wpisz w oznaczonym miejscu swój numer PESEL i naklej naklejkę z numerem PESEL i z kodem ośrodka.
2. Na KARCIE OCENY w oznaczonym miejscu przyklej naklejkę z numerem PESEL oraz wpisz:
 - swój numer PESEL*,
 - oznaczenie kwalifikacji,
 - numer zadania,
 - numer stanowiska.
3. Sprawdź, czy arkusz egzaminacyjny zawiera 9 stron i nie zawiera błędów. Ewentualny brak stron lub inne usterki zgłoś przez podniesienie ręki przewodniczącemu zespołu nadzorującego.
4. Zapoznaj się z treścią zadania oraz stanowiskiem egzaminacyjnym. Masz na to 10 minut. Czas ten nie jest wliczany do czasu trwania egzaminu.
5. Czas rozpoczęcia i zakończenia pracy zapisze w widocznym miejscu przewodniczący zespołu nadzorującego.
6. Wykonaj samodzielnie zadanie egzaminacyjne. Przestrzegaj zasad bezpieczeństwa i organizacji pracy.
7. Po zakończeniu wykonania zadania pozostaw arkusz egzaminacyjny z rezultatami oraz KARTĘ OCENY na swoim stanowisku lub w miejscu wskazanym przez przewodniczącego zespołu nadzorującego.
8. Po uzyskaniu zgody zespołu nadzorującego możesz opuścić salę/miejsce przeprowadzania egzaminu.

Powodzenia!

* w przypadku braku numeru PESEL – seria i numer paszportu lub innego dokumentu potwierdzającego tożsamość

Zadanie egzaminacyjne

Sporządź dokumentację związaną z modernizacją istniejącej sieci ciepłowniczej w sieć wykorzystującą technologię rur preizolowanych zaopatrzenia w ciepło budynków zasilanych z miejskiej sieci ciepłowniczej.

W tym celu:

- scharakteryzuj na podstawie opisu w dokumentacji technicznej istniejącą sieć ciepłowniczą, wypełniając tabelę 1,
- oblicz wielkości strat ciepła przyłączem istniejącym dla średnic: $D_n = 33,7$ mm i $D_n = 88,9$ mm, a wyniki obliczeń zapisz w tabeli 2,
- określ na podstawie wykresu (Rys. 3) wielkości jednostkowych strat ciepła przyłączem wykonanym w technologii rur preizolowanych dla wybranych rodzajów izolacji, wypełniając tabelę 3,
- oblicz wielkości strat ciepła przyłączem wykonanym z rur preizolowanych dla wybranych rodzajów izolacji i średnic rur: $D_n = 33,7$ mm i $D_n = 88,9$ mm, a wyniki obliczeń zapisz w tabeli 4,
- porównaj systemy zaopatrzenia w ciepło ze względu na straty ciepła związane z przesyłem ciepła, wypełniając tabelę 5,
- wykorzystując wykaz narzędzi i przyrządów stosowanych do montażu i eksploatacji sieci preizolowanych dobierz narzędzie/przyrząd w zależności od jego zastosowania, wypełniając tabelę 6.

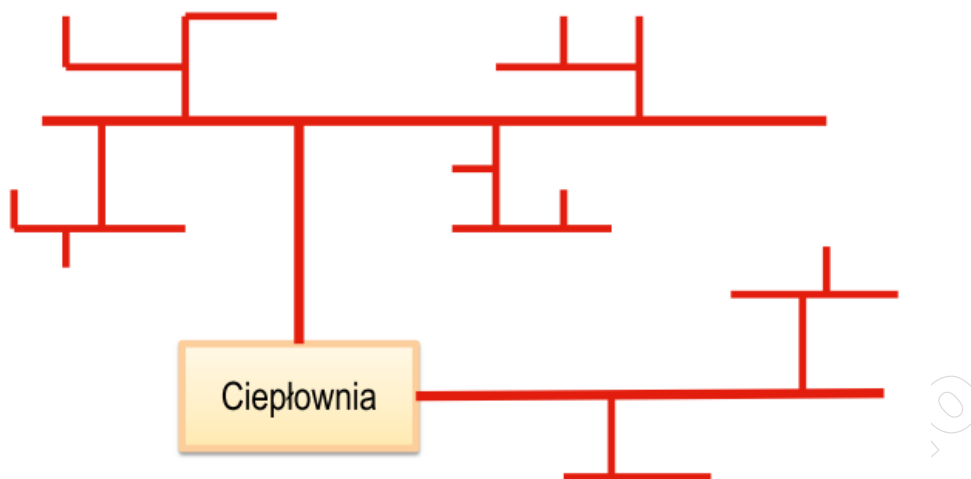
Uwaga: Obliczenia mają dotyczyć sezonu grzewczego i zawierać wzór, podstawienie wartości, wynik oraz jednostkę miary. Wyniki obliczeń należy zaokrąglić do drugiego miejsca po przecinku.

Czas przeznaczony na wykonanie zadania wynosi 180 minut.

Ocenie podlegać będzie 6 rezultatów:

- Struktura istniejącej sieci ciepłowniczej oraz technologia wykonania przyłącza – tabela 1,
- Straty ciepła przyłączem istniejącym – tabela 2,
- Jednostkowe straty ciepła przyłączem wykonanym w technologii rur preizolowanych – tabela 3,
- Straty ciepła przyłączem wykonanym w technologii rur preizolowanych – tabela 4,
- Porównanie systemów zaopatrzenia w ciepło ze względu na straty ciepła związane z przesyłem ciepła – tabela 5,
- Dobór narzędzia/przyrządu do wykonania prac związanych z montażem i eksploatacją sieci preizolowanych – tabela 6.

DOKUMENTACJA TECHNICZNA



Rys.1. Struktura istniejącej sieci ciepłowniczej

Charakterystyka istniejącej sieci ciepłowniczej.

Przewody stalowe izolowane wełną mineralną, osłonięte płaszczem ochronnym z papy asfaltowej, ułożone w nieprzechodnym kanale łupinowym.

Sieć rozdzielcza D_n 150 mm - D_n 20 mm

Temperatura zasilania $t_z = 130^\circ\text{C}$

Temperatura powrotu $t_p = 70^\circ\text{C}$



Rys. 2. Przyłącze ciepłownicze

Dane do obliczeń:

Sezon grzewczy - 220 dni

Uwaga: Należy przyjąć do obliczeń długość odcinka sieci $L_i = 100$ [m]

Straty ciepła w sezonie grzewczym

$$E_s = 10^{-5} \cdot 8,64 \cdot q_s \cdot L_i \cdot D_s \left[\frac{GJ}{rok} \right]$$

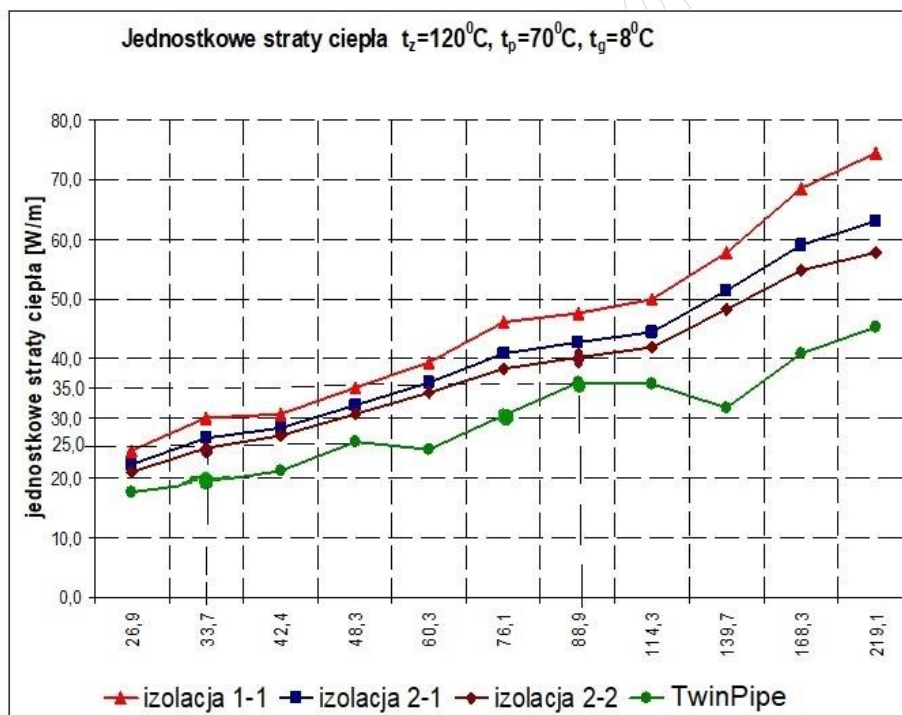
D_s - liczba dni trwania sezonu grzewczego

L_i - długość odcinka sieci [m]

q_s - jednostkowe straty ciepła w sezonie grzewczym [W/m]

Jednostkowe straty ciepła przyłączem istniejącym

Wariant	D_n [mm]	Długość odcinka [m]	q_s [W/m]
1	33,7	100	30
2	88,9	100	48



Rys. 3. Jednostkowe straty ciepła rur preizolowanych dla różnych rodzajów izolacji

Rodzaje izolacji rur preizolowanych:


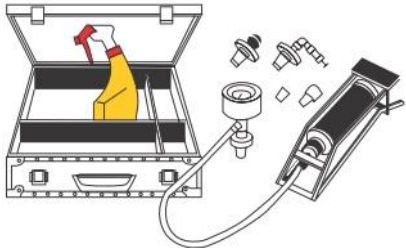
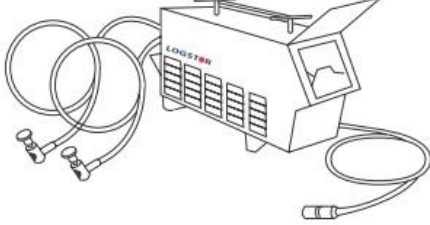

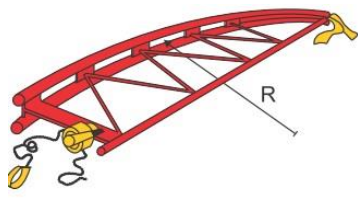
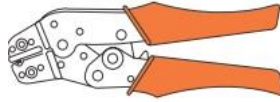
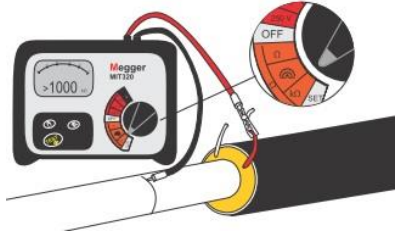
Standard – Standard (1-1)

Plus – Standard (2-1)

Plus – Plus (2-2)

TwinPipe

Wykaz narzędzi i przyrządów stosowanych do montażu i eksploatacji sieci preizolowanych

Lp.	Oznaczenie*	Narzędzie/przyrząd
1.	MSP-1	
2.	MSP-2	
3.	MSP-3	
4.	MSP-4	
5.	MSP-5	
6.	MSP-6	
7.	MSP-7	

*oznaczenie na potrzeby egzaminu

Tabela 1. Charakterystyka istniejącej sieci ciepłowniczej

Struktura sieci ciepłowniczej*	promienista	
	pierścieniowa	
	kratownicowa	
	pajęczna	
Sposób ułożenia instalacji ciepłowniczej*	sieć naziemna	
	sieć podziemna	
	bezpośrednio w gruncie	
	kanałowa	
Sieć ciepła ze względu na parametry czynnika*	niskotemperaturowa	
	wysokotemperaturowa	
Technologia wykonania przyłącza*	tradycyjna	
	preizolowana	
* właściwą odpowiedź należy zaznaczyć X		

Obliczenia wielkości strat ciepła przyłączem istniejącym

$$E_S = 10^{-5} \cdot 8,64 \cdot q_s \cdot L_i \cdot D_s \left[\frac{GJ}{rok} \right]$$

E_{S1} - dla średnicy $D_n = 33,7$ [mm]

$E_{S1} =$

E_{S2} - dla średnicy $D_n = 88,9$ [mm]

$E_{S2} =$

Tabela 2. Straty ciepła przyłączem istniejącym

Lp.	$E_S \left[\frac{GJ}{rok} \right]$
1.	E_{S1}
2.	E_{S2}

Tabela 3. Jednostkowe straty ciepła przyłączem wykonanych w technologii rur preizolowanych

Lp.	Rodzaj izolacji	D _n [mm]	q _s [W/m]
1.	Plus – Plus (2-2)	33,7	
	Plus – Plus (2-2)	88,9	
2.	TwinPipe	33,7	
	TwinPipe	88,9	

Obliczenia wielkości strat ciepła przyłączem wykonanym w technologii rur preizolowanych

$$E_S = 10^{-5} \cdot 8,64 \cdot q_s \cdot L_i \cdot D_s \left[\frac{GJ}{rok} \right]$$

Straty ciepła - sieć preizolowana dla izolacji Plus – Plus (2-2)

E_{S3}- dla średnicy D_n= 33,7 [mm]E_{S3} =E_{S4}- dla średnicy D_n= 88,9 [mm]E_{S4} =

Straty ciepła - sieć preizolowana dla izolacji TwinPipe

E_{S5}- dla średnicy D_n= 33,7 [mm]E_{S5} =E_{S6}- dla średnicy D_n= 88,9 [mm]E_{S6} =

Tabela 4. Straty ciepła przyłączem wykonanym w technologii rur preizolowanych

Lp.	Rodzaj izolacji i średnica rury	E_s	$\left[\frac{\text{GJ}}{\text{rok}} \right]$
1.	Plus – Plus (2-2); $D_n = 33,7$ mm	E_{S3}	
2.	Plus – Plus (2-2); $D_n = 88,9$ mm	E_{S4}	
3.	TwinPipe; $D_n = 33,7$ mm	E_{S5}	
4.	TwinPipe; $D_n = 88,9$ mm	E_{S6}	

Tabela 5. Porównanie systemów zaopatrzenia w ciepło ze względu na straty ciepła związane z przesyłem ciepła

		Sieć cieplna*	
		D_n [mm]	
		33,7	88,9
1.	Najmniejsze jednostkowe straty ciepła q_s [W/m]		
2.	Najmniejsze straty ciepła na przesyłe E_s [GJ/rok]		

*Należy wpisać: **istniejąca** lub **preizolowana Plus – Plus** lub **preizolowana TwinPipe**

Tabela 6. Dobór narzędzia/przyrządu do montażu i eksploatacji sieci preizolowanych

Zastosowanie	Oznaczenie narzędzia/przyrządu
Pomiar rezystancji izolacji rur	
Cięcie rur	
Próba ciśnieniowa – badanie szczelności złączy	
Zgrzewanie złączy	
Usuwanie wilgoci w miejscach zakładania złączy	
Gięcie rur preizolowanych	
Zaciskanie łączników zaciskowych	

Miejsce na notatki i obliczenia – brudnopis (nie podlega ocenie)

www.EgzaminZawodowy.info