

Nazwa kwalifikacji: **Montaż i eksploatacja sieci zasilających oraz trakcji elektrycznej**
Oznaczenie kwalifikacji: **EE.27**
Numer zadania: **01**
Wersja arkusza: **SG**

Wypełnia zdający

Numer PESEL zdającego*

--	--	--	--	--	--	--	--	--	--	--	--	--	--	--	--	--	--	--	--

Miejsce na naklejkę z numerem
PESEL i z kodem ośrodka

Czas trwania egzaminu: **180** minut.

EE.27-01-23.01-SG

EGZAMIN POTWIERDZAJĄCY KWALIFIKACJE W ZAWODZIE

Rok 2023

CZĘŚĆ PRAKTYCZNA

**PODSTAWA PROGRAMOWA
2017**

Instrukcja dla zdającego

1. Na pierwszej stronie arkusza egzaminacyjnego wpisz w oznaczonym miejscu swój numer PESEL i naklej naklejkę z numerem PESEL i z kodem ośrodka.
2. Na KARCIE OCENY w oznaczonym miejscu przyklej naklejkę z numerem PESEL oraz wpisz:
 - swój numer PESEL*,
 - oznaczenie kwalifikacji,
 - numer zadania,
 - numer stanowiska.
3. KARTĘ OCENY przełącz zespołowi nadzorującemu.
4. Sprawdź, czy arkusz egzaminacyjny zawiera 3 strony i nie zawiera błędów. Ewentualny brak stron lub inne usterki zgłoś przez podniesienie ręki przewodniczącemu zespołu nadzorującego.
5. Zapoznaj się z treścią zadania oraz stanowiskiem egzaminacyjnym. Masz na to 10 minut. Czas ten nie jest wliczany do czasu trwania egzaminu.
6. Czas rozpoczęcia i zakończenia pracy zapisz w widocznym miejscu przewodniczący zespołu nadzorującego.
7. Wykonaj samodzielnie zadanie egzaminacyjne. Przestrzegaj zasad bezpieczeństwa i organizacji pracy.
8. Jeżeli w zadaniu egzaminacyjnym występuje polecenie „zgłoś gotowość do oceny przez podniesienie ręki”, to zastosuj się do polecenia i poczekaj na decyzję przewodniczącego zespołu nadzorującego.
9. Po zakończeniu wykonania zadania pozostaw rezultaty oraz arkusz egzaminacyjny na swoim stanowisku lub w miejscu wskazanym przez przewodniczącego zespołu nadzorującego.
10. Po uzyskaniu zgody zespołu nadzorującego możesz opuścić salę/miejsce przeprowadzania egzaminu.

Powodzenia!

* w przypadku braku numeru PESEL – seria i numer paszportu lub innego dokumentu potwierdzającego tożsamość

Zadanie egzaminacyjne

Zmontuj instalację elektryczną stycznikowego układu nawrotnego silnika indukcyjnego klatkowego 3-fazowego zgodnie ze schematem (rys. 1). Instalację wykonaj w taki sposób, aby możliwa była zmiana kierunku obrotów silnika (obroty prawe i lewe) z zastosowaniem styczników K1 i K2.

Do montażu instalacji elektrycznej stycznikowego układu nawrotnego silnika indukcyjnego klatkowego 3-fazowego wykorzystaj następujące elementy:

1. wyłącznik nadprądowy P3 (1 szt.),
2. wyłącznik silnikowy Q1 (1 szt.),
3. nadprądowy wyłącznik instalacyjny F1 - B6 (1 szt.),
4. stycznik K1 i K2 (2 szt.),
5. przycisk sterowniczy S1 i S2 (4 szt.),
6. silnik 3-fazowy.

Aparaty elektryczne zamontuj na szynach TH35, a zasilanie do układu sterowania doprowadź przewodem zasilającym zakończonym wtyczką. Ponadto wykorzystaj przewody montażowe DY 1,5 mm² oraz listwę zaciskową 12-torową.

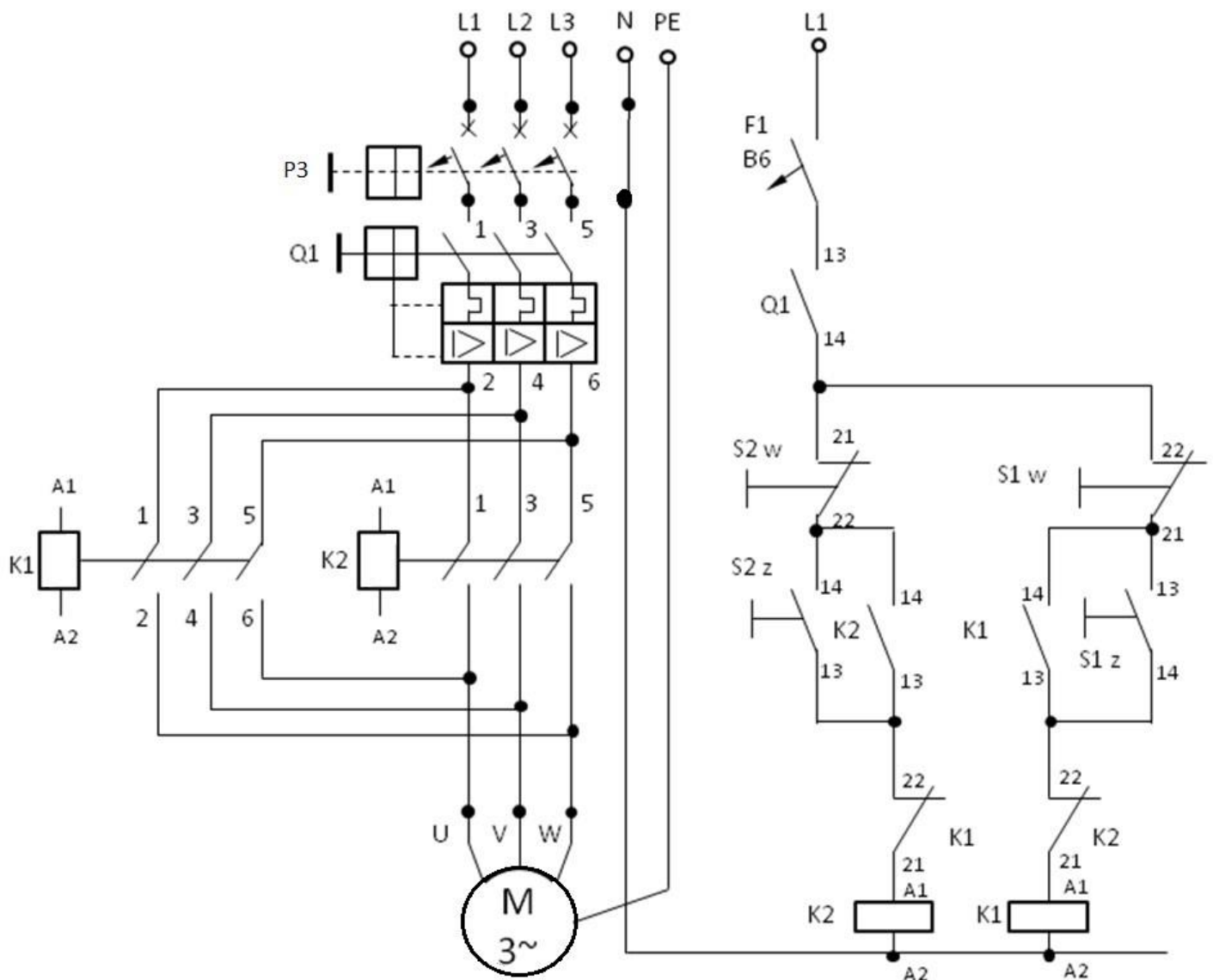
Sprawdź działanie układu nawrotnego silnika indukcyjnego klatkowego 3-fazowego w taki sposób, aby:

- załączenie stycznika K1 przyciskiem sterowniczym S1 spowodowało włączenie silnika z obrotami prawymi,
- załączenie stycznika K2 przyciskiem sterowniczym S2 spowodowało włączenie silnika z obrotami lewymi.
- możliwość załączenia jednoczesnego stycznika K1 i K2 (jednoczesne załączenie powinno być niemożliwe).

Uwaga:

Przez podniesienie ręki zgłoś zamiar wykonania podłączenia układu do źródła napięcia zasilającego i przeprowadzenia próby. Po uzyskaniu zgody Przewodniczącego ZN podłącz zasilanie i sprawdź działanie układu.

Po zakończeniu zadania uporządkuj stanowisko pracy.



Rys. 1. Schemat instalacji elektrycznej silnika indukcyjnego klatkowego 3-fazowego ze zmianą kierunku wirowania wraz z jego sterowaniem

Czas przeznaczony na wykonanie zadania wynosi 180 minut.

Ocenię podlegać będą 2 rezultaty:

- instalacja elektryczna stycznikowego układu nawrotnego silnika indukcyjnego klatkowego 3-fazowego,
- działanie układu sterowania silnika

oraz

przebieg wykonania stycznikowego układu nawrotnego silnika indukcyjnego klatkowego 3-fazowego.