

**EGZAMIN ZAWODOWY
Rok 2025
ZASADY OCENIANIA**

*Arkusz zawiera informacje prawnie chronione
do momentu rozpoczęcia egzaminu*

Nazwa kwalifikacji: **Eksplatacja maszyn i urządzeń do robót ziemnych i drogowych**
Oznaczenie arkusza: **BUD.13-01-25.06-SG**
Symbol kwalifikacji: **BUD.13**
Numer zadania: **01**
Wersja arkusza: **SG**

**PODSTAWA PROGRAMOWA
2019**

Wypełnia egzaminator

Kod ośrodka -

Kod egzaminatora

Data egzaminu
Dzień Miesiąc Rok

Godzina rozpoczęcia egzaminu :

Numer PESEL zdającego*										Numer stanowiska	

* w przypadku braku numeru PESEL – seria i numer paszportu lub innego dokumentu potwierdzającego tożsamość

Egzaminatorze!

- Oceniaj prace zdających rzetelnie i z zaangażowaniem. Dokumentuj wyniki oceny.
- Stosuj przyjęte zasady oceniania w sposób obiektywny.
- Jeżeli zdający, wykonując zadanie egzaminacyjne, uzyskuje inne rezultaty albo pożądane rezultaty uzyskuje w inny sposób niż uwzględniony w zasadach oceniania lub przedstawia nietypowe rozwiązanie, ale zgodnie ze sztuką w zawodzie, to nadal oceniaj zgodnie z kryteriami zawartymi w zasadach oceniania. Informacje o tym, że zasady oceniania nie przewidują zaistniałej sytuacji, przełącz niezwłocznie w formie pisemnej notatki do Przewodniczącego Zespołu Egzaminacyjnego z prośbą o przekazanie jej do Okręgowej Komisji Egzaminacyjnej. Notatka może być sporządzona odręcznie w trybie roboczym.
- Informuj przewodniczącego zespołu nadzorującego o wszystkich nieprawidłowościach zaistniałych w trakcie egzaminu, w tym w szczególności o naruszeniach przepisów bezpieczeństwa i higieny pracy i o podejrzeniach niesamodzielności w wykonaniu zadania przez zdającego.

Numer stanowiska							

Elementy podlegające ocenie/kryteria oceny		<i>Egzaminator wpisuje T, jeżeli zdający spełni kryterium albo N, jeżeli nie spełnił</i>					
Rezultat 1: Karta obsługi technicznej zagęszczarki płytowej oraz zamontowany filtr powietrza							
<i>Uwaga: zdający zaznaczył X w kwadracie wynik oceny. Jeżeli się pomylił i błędnie zaznaczył odpowiedź otoczył ją kółkiem i zaznaczył odpowiedź, którą uważał za poprawną. Zdający wpisał w tabeli 2; rezultat należy ocenić po zgłoszeniu przez zdającego gotowości do oceny</i>							
1	W wierszu Filtr powietrza, w kolumnie 2 zaznaczył: niesprawny - należy wymienić na nowy						
2	W wierszu Nieszczelności silnika, wycieki oleju, w kolumnie 2 zaznaczył odpowiedź zgodną ze stanem faktycznym						
3	W wierszu Poziom oleju, w kolumnie 2 zaznaczył odpowiedź zgodną ze stanem faktycznym						
4	Zamontował nowy filtr powietrza zgodnie z instrukcją obsługi						
5	Zamontował i zabezpieczył obudowę filtra powietrza zgodnie z instrukcją obsługi						
Rezultat 2: Warstwa podbudowy z kruszywa łamanego							
<i>Uwaga: Rezultat należy ocenić po zgłoszeniu przez zdającego przewodniczącemu ZN gotowości do oceny</i>							
1	Wykonana ze spadkiem 2% ± 1%						
2	Wyprofilowana, nierówności podłużne w osi podbudowy nie przekraczają 2 cm						
3	Zagęszczona						
4	Po zagęszczeniu ma grubość 12 cm – obramowanie odsłonięte na głębokości 6 cm od góry z tolerancją ± 2 cm						
Rezultat 3: Zabezpieczone i oznakowane miejsca wykonywania robót nawierzchniowych							
1	Miejsce robót wygrodził taśmą ostrzegawczą min. z 3 stron						
2	Miejsce robót oznakował znakiem drogowym - na początku robót ustawił znak pionowy A-14 "Roboty na drodze"						
3	Zdający wyposażony w środki ochrony indywidualnej - założył kamizelkę ostrzegawczą.						

Numer
stanowiska

Rezultat 4: Obliczona objętość robót ziemnych – Tabela 3*W tabeli 3 zdający zapisał*

1	Wynik obliczeń w wierszu długości drogi: 1.800,65						
2	Jednostka długości drogi to m						
3	Wynik obliczeń w wierszu objętości robót ziemnych przy wykonywaniu wykopu bez współczynnika spulchnienia zapisał 30.385,97						
4	Wynik obliczeń w wierszu objętości robót ziemnych przy wykonywaniu wykopu po zastosowaniu współczynnika spulchnienia zapisał 31.905,27						
5	Zapisana jednostka miary objętości robót ziemnych przy wykonywaniu wykopu to m³						

Przebieg 1: przebieg przeglądu codziennego zagęszczarki płytowej*Zdający wykonał czynności od P.1.1 do P.1.3 zgodnie z instrukcją obsługi:*

1	sprawdził nieszczelności silnika, wycieki oleju						
2	sprawdził poziom oleju						
3	zdemontował obudowę i zdemontował filtr powietrza						
4	zamontował nowy filtr powietrza						
5	zamontował obudowę filtra powietrza						
6	rozmieszczał materiały, narzędzia oraz przyrządy w sposób niepowodujący zagrożenia i nieutrudniający pracy						
7	po wykonaniu zadania uporządkował stanowisko pracy						
8	zdemontowany filtr powietrza umieścił w pojemniku na odpady						

Numer
stanowiska

Przebieg 2: przebieg wykonania robót nawierzchniowych

Zdający:

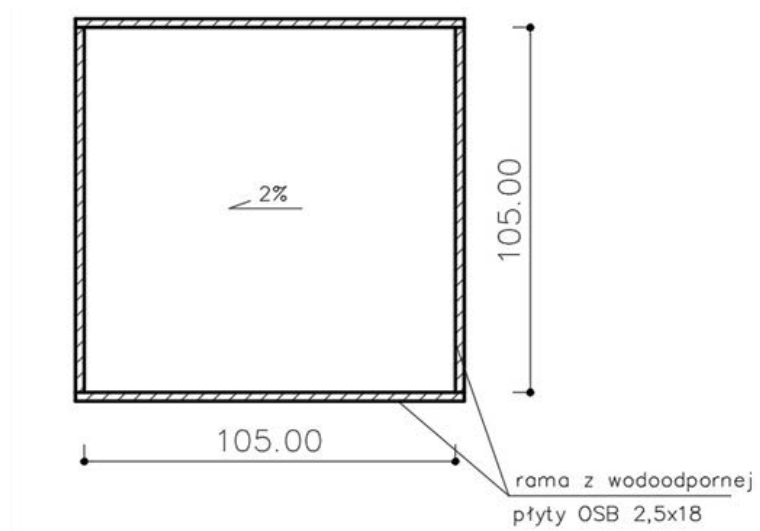
1	wyrównał podbudowę grabiami lub łopatą						
2	zagęszczał podbudowę ubijakiem ręcznym						
3	kontrolował poziomnicą pochylenie poprzeczne podczas wykonywanych robót i dokonywał ewentualnych korekt						
4	kontrolował równość podbudowy i dokonywał ewentualnych korekt						
5	kontrolował grubość podbudowy pomiarami głębokości koryta						
6	wykonywał wszystkie prace na stanowisku w rękawicach ochronnych						
7	po zakończeniu prac oczyścił używany sprzęt i narzędzia oraz odłożył je na miejsce						

Egzaminator

imię i nazwisko

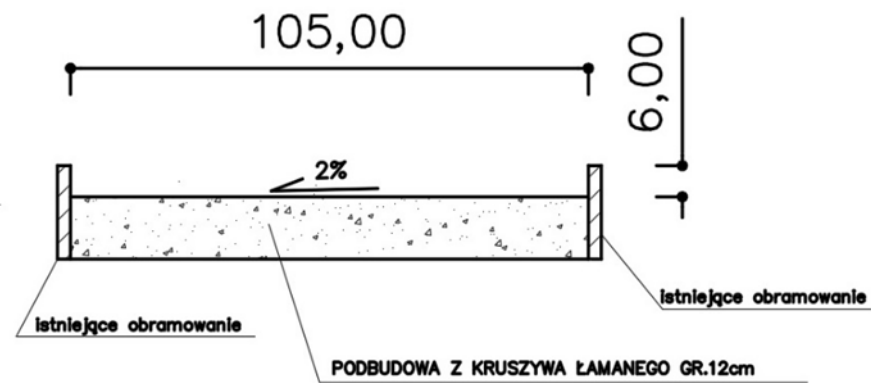
.....

data i czytelny podpis



Wymiary podane w [cm]

Rysunek 2. Rzut koryta



Rysunek 3. Przekrój poprzeczny konstrukcji nawierzchni