

Nazwa kwalifikacji: **Montaż i obsługa układów automatyki przemysłowej i urządzeń precyzyjnych**
Oznaczenie kwalifikacji: **MG.16**
Numer zadania: **01**
Wersja arkusza: **SG**

Wypełnia zdający

Numer PESEL zdającego*

--	--	--	--	--	--	--	--	--	--

Miejsce na naklejkę z numerem
PESEL i z kodem ośrodka

Czas trwania egzaminu: **120 minut**

MG.16-01-20.06-SG

EGZAMIN POTWIERDZAJĄCY KWALIFIKACJE W ZAWODZIE

Rok 2020

CZĘŚĆ PRAKTYCZNA

**PODSTAWA PROGRAMOWA
2017**

Instrukcja dla zdającego

1. Na pierwszej stronie arkusza egzaminacyjnego wpisz w oznaczonym miejscu swój numer PESEL i naklej naklejkę z numerem PESEL i z kodem ośrodka.
2. Na KARCIE OCENY w oznaczonym miejscu przyklej naklejkę z numerem PESEL oraz wpisz:
 - swój numer PESEL*,
 - oznaczenie kwalifikacji,
 - numer zadania,
 - numer stanowiska.
3. KARTĘ OCENY przełącz zespołowi nadzorującemu.
4. Sprawdź, czy arkusz egzaminacyjny zawiera 3 strony i nie zawiera błędów. Ewentualny brak stron lub inne usterki zgłoś przez podniesienie ręki przewodniczącemu zespołu nadzorującego.
5. Zapoznaj się z treścią zadania oraz stanowiskiem egzaminacyjnym. Masz na to 10 minut. Czas ten nie jest wliczany do czasu trwania egzaminu.
6. Czas rozpoczęcia i zakończenia pracy zapisze w widocznym miejscu przewodniczący zespołu nadzorującego.
7. Wykonaj samodzielnie zadanie egzaminacyjne. Przestrzegaj zasad bezpieczeństwa i organizacji pracy.
8. Jeżeli w zadaniu egzaminacyjnym występuje polecenie „zgłoś gotowość do oceny przez podniesienie ręki”, to zastosuj się do polecenia i poczekaj na decyzję przewodniczącego zespołu nadzorującego.
9. Po zakończeniu wykonania zadania pozostaw rezultaty oraz arkusz egzaminacyjny na swoim stanowisku lub w miejscu wskazanym przez przewodniczącego zespołu nadzorującego.
10. Po uzyskaniu zgody zespołu nadzorującego możesz opuścić salę/miejsce przeprowadzania egzaminu.

Powodzenia!

* w przypadku braku numeru PESEL – seria i numer paszportu lub innego dokumentu potwierdzającego tożsamość

Zadanie egzaminacyjne

Zmontuj na płycie montażowej układ sterowania siłownikiem dwustronnego działania zgodnie ze schematami zamieszczonymi w arkuszu. Elementy sterowania elektrycznego zamontuj na szynie montażowej TH35.

Na szynie montażowej TH35 zamontuj:

- przycisk S0,
- przekaźnik elektromagnetyczny K1,
- przekaźnik czasowy KT.

Po wykonaniu połączeń pneumatycznych i elektrycznych zgłoś przez podniesienie ręki przewodniczącemu ZN gotowość podłączenia układu do zasilania.

Po uzyskaniu zgody włącz zasilanie pneumatyczne i elektryczne, następnie ustaw:

- wartość ciśnienia zasilającego układ na 0,4 MPa,
- przepływ powietrza za pomocą zaworu dławiąco-zwrotnego V2 tak, aby czas wysuwania tłoczyska siłownika A1 wynosił $3\text{ s} \pm 1\text{ s}$.

Sprawdź działanie układu, a w przypadku, gdy układ nie działa zgodnie z opisem, wprowadź niezbędne poprawki.

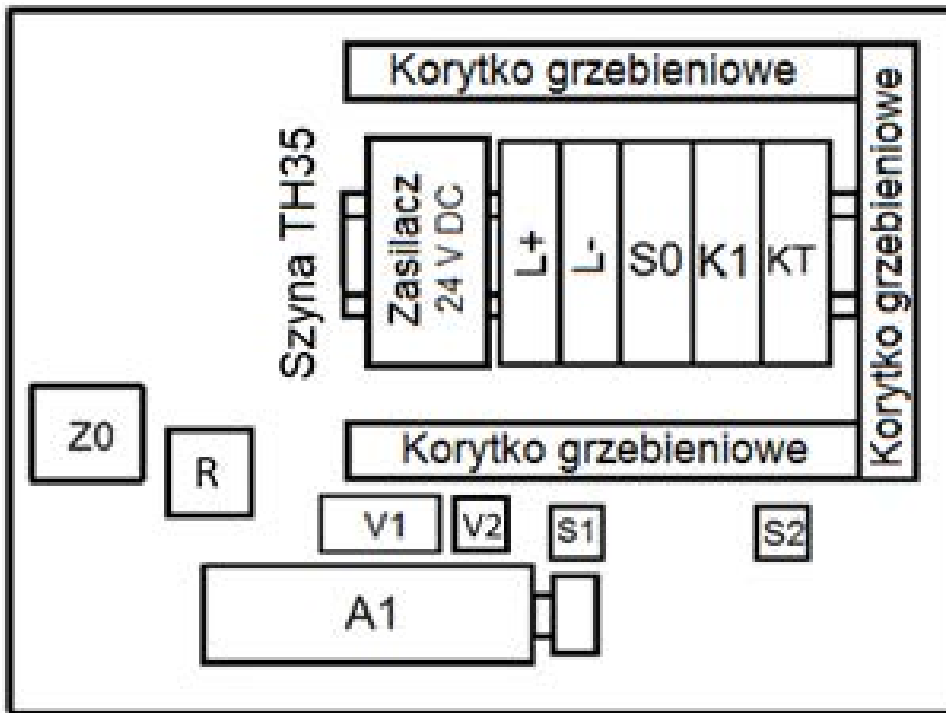
Po wykonaniu prac uporządkuj stanowisko egzaminacyjne i pozostaw układ elektropneumatyczny podłączony do mediów zasilających.

Uwaga! Zawór dławiąco-zwrotny nie musi być montowany na płycie.

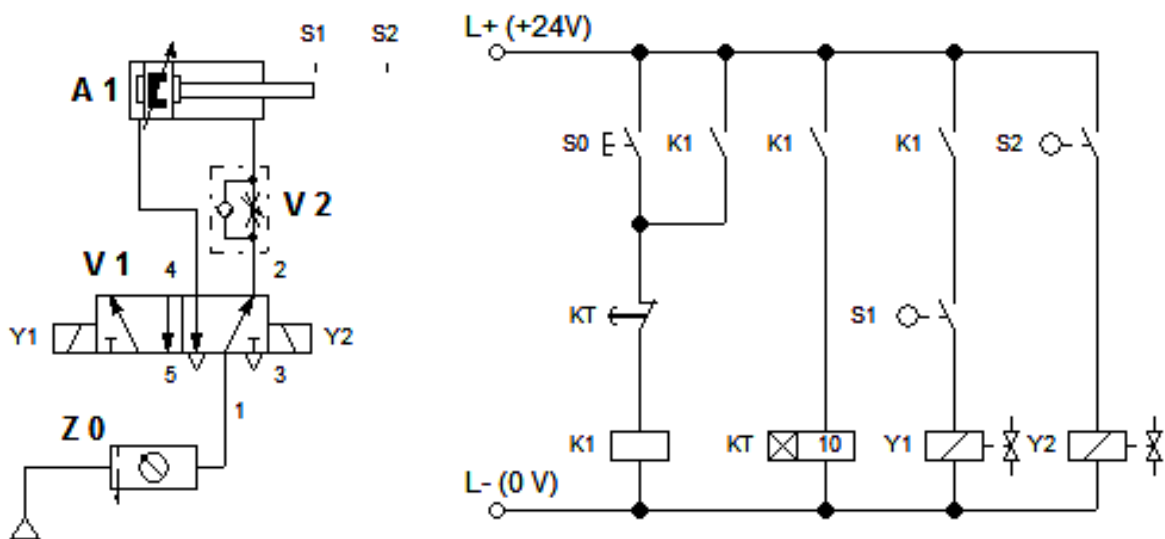
Opis działania układu sterowania siłownikiem dwustronnego działania

Po chwilowym naciśnięciu przycisku S0 przy wsuniętym tłoczysku siłownika A1 jest uruchamiany przekaźnik czasowy KT, który odmierza czas $10\text{ s} \pm 1\text{ s}$, a tłoczysko siłownika A1 jest naprzemiennie wysuwane i wsuwane. Czas wysuwania tłoczyska siłownika A1 ustawiany za pomocą zaworu V2 wynosi $3\text{ s} \pm 1\text{ s}$. Po odmierzeniu czasu przez przekaźnik czasowy KT tłoczysko siłownika zostaje wsunięte i nie wysuwa się.

Ponowne uruchomienie układu jest możliwe po naciśnięciu przycisku S0 przy wsuniętym tłoczysku siłownika A1.



Rys. 1. Rozmieszczenie elementów na płycie montażowej



Rys. 2. Schematy układu sterowania siłownikiem dwustronnego działania

Czas przeznaczony na wykonanie zadania wynosi 120 minut.

Ocenie podlegać będą 3 rezultaty:

- zmontowana część pneumatyczna układu sterowania siłownikiem dwustronnego działania,
- zmontowana część elektryczna układu sterowania siłownikiem dwustronnego działania,
- zgodność działania układu sterowania siłownikiem dwustronnego działania z podanym opisem oraz przebieg montażu i uruchamiania układu sterowania siłownikiem dwustronnego działania.