

**Arkusze zawiera informacje prawnie
chronione do momentu rozpoczęcia egzaminu**

Układ graficzny © CKE 2019

CKE **CENTRALNA
KOMISJA
EGZAMINACYJNA**

Nazwa kwalifikacji: **Wykonywanie robót drogowych**
Oznaczenie kwalifikacji: **B.02**
Wersja arkusza: **SG**

B.02-SG-20.06
Czas trwania egzaminu: **60 minut**

EGZAMIN POTWIERDZAJĄCY KWALIFIKACJE W ZAWODZIE
Rok 2020
CZEŚĆ PISEMNA

**PODSTAWA PROGRAMOWA
2012**

Instrukcja dla zdającego

1. Sprawdź, czy arkusz egzaminacyjny zawiera 15 stron. Ewentualny brak stron lub inne usterki zgłoś przewodniczącemu zespołu nadzorującego.
2. Do arkusza dołączona jest KARTA ODPOWIEDZI, na której w oznaczonych miejscach:
 - wpisz oznaczenie kwalifikacji,
 - zamaluj kratkę z oznaczeniem wersji arkusza,
 - wpisz swój numer PESEL*,
 - wpisz swoją datę urodzenia,
 - przyklej naklejkę ze swoim numerem PESEL.
3. Arkusz egzaminacyjny zawiera test składający się z 40 zadań.
4. Za każde poprawnie rozwiązane zadanie możesz uzyskać 1 punkt.
5. Aby zdać część pisemną egzaminu musisz uzyskać co najmniej 20 punktów.
6. Czytaj uważnie wszystkie zadania.
7. Rozwiązania zaznaczaj na KARCIE ODPOWIEDZI długopisem lub piórem z czarnym tuszem/atramentem.
8. Do każdego zadania podane są cztery możliwe odpowiedzi: A, B, C, D. Odpowiada im następujący układ krerek w KARCIE ODPOWIEDZI:

A	B	C	D
---	---	---	---

9. Tylko jedna odpowiedź jest poprawna.
10. Wybierz właściwą odpowiedź i zamaluj kratkę z odpowiadającą jej literą – np., gdy wybrałeś odpowiedź „A”:

<input checked="" type="checkbox"/>	B	C	D
-------------------------------------	---	---	---

11. Staraj się wyraźnie zaznaczać odpowiedzi. Jeżeli się pomylisz i błędnie zaznaczysz odpowiedź, otocz ją kółkiem i zaznacz odpowiedź, którą uważasz za poprawną, np.

<input checked="" type="checkbox"/>	B	C	<input checked="" type="checkbox"/>
-------------------------------------	---	---	-------------------------------------

12. Po rozwiązaniu testu sprawdź, czy zaznaczyłeś wszystkie odpowiedzi na KARCIE ODPOWIEDZI i wprowadziłeś wszystkie dane, o których mowa w punkcie 2 tej instrukcji.

Pamiętaj, że oddajesz przewodniczącemu zespołu nadzorującego tylko KARTĘ ODPOWIEDZI.

Powodzenia!

* w przypadku braku numeru PESEL – seria i numer paszportu lub innego dokumentu potwierdzającego tożsamość

Zadanie 1.

Lp.	Rodzaj gruntu podłoża nawierzchni wg tablicy 7.2	Grupa nośności podłoża gruntowego nawierzchni, gdy warunki wodne są:		
		dobrze	przeciętne	złe
1	2	3	4	5
1.	Grunty niewysadzinowe	G1	G1	G1
2.	Grunty wątpliwe	G2	G2	G3
3.	Grunty mało wysadzinowe ¹⁾	G3	G4	G4
4.	Grunty bardzo wysadzinowe ¹⁾	G4	G4	G4

Uwaga 1) W stanie zwartym lub twaroplastycznym ($I_L \leq 0,25$ lub $I_c \geq 0,75$ wg PN-EN ISO 14688-2:2006/Ap2:2012 tablica 6); grunty wysadzinowe w stanie plastycznym, miękoplastycznym lub bardzo miękoplastycznym wykazują wartość wskaźnika CBR < 2% i wymagają indywidualnego projektowania.

Na podstawie informacji zawartych w tabeli określ grupę nośności podłoża gruntowego dla piasków gruboziarnistych w dobrych warunkach wodnych.

- A. G1
- B. G2
- C. G3
- D. G4

Zadanie 2.

Którego z poniższych gruntów należy użyć do wykonania warstwy odsączającej?

- A. Spoistego.
- B. Niespoistego.
- C. Mało i średnio spoistego.
- D. Zwięzłe i bardzo spoistego.

Zadanie 3.

Przeznaczenie	Przydatne	Przydatne z zastrzeżeniami	Treść zastrzeżenia
Na górne warstwy nasypów w strefie przemarzania	1. Żwiry i pospółki 2. Piaski grubo i średnioziarniste 3. Ilołupki przywęglowe przepalone zawierające mniej niż 15% ziarn mniejszych od 0,075 mm 4. Wysiewki kamienne o uziarnieniu odpowiadającym pospółkom lub żwirom	1. Żwiry i pospółki gliniaste 2. Piaski pylaste i gliniaste 3. Pyły piaszczyste i pyły 4. Gliny o granicy płynności mniejszej niż 35% 5. Mieszanki popiołowo-żużlowe z węgla kamiennego 6. Wysiewki kamienne gliniaste o zawartości frakcji ilowej >2%	pod warunkiem ulepszenia tych gruntów spoiwami, takimi jak: cement, wapno, aktywne popioły itp.
		7. Żużle wielkopieczowe i inne metalurgiczne	drobnoziarniste i nierozpadowe: straty masy do 1%
		8. Piaski drobnoziarniste	o wskaźniku nośności $w_{noś} \geq 10$

Na podstawie danych zawartych w tabeli oceń, które piaski można zastosować bez zastrzeżeń do wykonania górnych warstw nasypu w strefie przemarzania?

- A. Pylaste.
- B. Gliniaste.
- C. Gruboziarniste.
- D. Drobnoziarniste.

Zadanie 4.

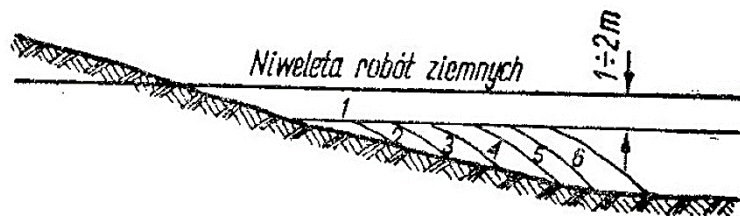
Który grunt należy bezwzględnie usunąć ze spodu konstrukcji nawierzchni drogowej, jeżeli nie zastosuje się geosyntytyków?

- A. Torf.
- B. Pospółkę.
- C. Żwir gliniasty.
- D. Piasek pylasty.

Zadanie 5.

Na rysunku przedstawiono wykonanie nasypu metodą

- A. warstwową.
- B. podłużną.
- C. czołową.
- D. boczną.

**Zadanie 6.**

Objętości robót ziemnych przy budowie drogi oblicza się na podstawie rysunków przekroju podłużnego drogi i

- A. szczegółów konstrukcyjnych.
- B. przekrojów poprzecznych.
- C. przekroju normalnego.
- D. planu sytuacyjnego.

Zadanie 7.

Który walec drogowy spośród przedstawionych na fotografiach powinien zostać zastosowany do zagęszczenia zbrylonych gruntów spoistych?



A.



B.



C.



D.

Zadanie 8.

Do zagęszczania warstwy ulepszonego podłoża gruntowego z pospółek i piasków, jeżeli ma ona grubość większą niż 15 cm, najlepiej zastosować

- A. ubijak stalowy.
- B. walec ogumiony.
- C. walec wibracyjny.
- D. ubijarkę jednokierunkową.

Zadanie 9.

Do wykonania koryta drogowego w gruncie średnim kategorii III i z transportem mas ziemnych na składowisko, które znajduje się w odległości do 80 m, należy użyć

- A. zgarniarki.
- B. równiarki.
- C. spycharki.
- D. zrywarki.

Zadanie 10.

Warstwy gruntu przepuszczalnego należy wbudowywać w nasyp

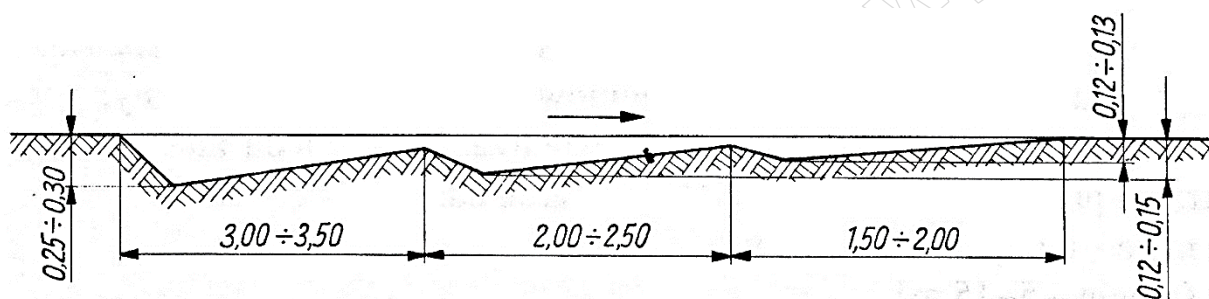
- A. pionowo.
- B. poziomo.
- C. ze spadkiem górnej powierzchni.
- D. ze spadkiem dolnej powierzchni.

Zadanie 11.

W trakcie formowania nasypu rozłożone warstwy gruntu należy zagęszczać

- A. pod kątem 45° w stosunku do jego osi.
- B. pod kątem 90° w stosunku do jego osi.
- C. od krawędzi nasypu w kierunku jego osi.
- D. od osi nasypu w kierunku jego krawędzi.

Zadanie 12.



Jakie grunty odpaja się spycharką sposobem przedstawionym na rysunku?

- A. Niespoiste.
- B. Kamieniste.
- C. Bardzo spoiste.
- D. Średnio spoiste.

Zadanie 13.

Na ilustracji przedstawiono etap zagęszczania

- A. warstw wykopu walcem ogumionym.
- B. warstw nasypu walcem okołkowanym.
- C. podbudowy pomocniczej walcem ogumionym.
- D. podbudowy zasadniczej walcem okołkowanym.



Zadanie 14.

W jakim czasie robotnicy powinni wykonać roboty ziemne poprzeczne na przereź z wbudowaniem ziemi w nasyp o objętości 45 m^3 , jeżeli wykonanie 100 m^3 takich robót zajmuje 128,92 r-g?

- A. 5,80 r-g
- B. 58,01 r-g
- C. 580,14 r-g
- D. 5 801,40 r-g

Zadanie 15.

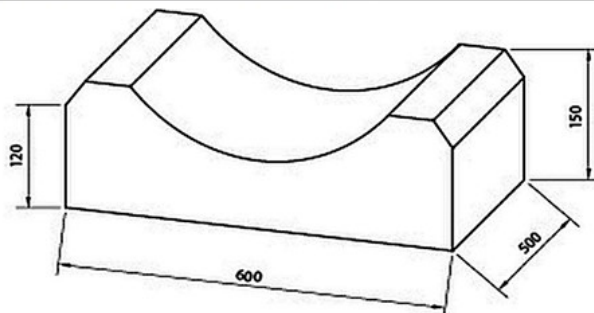
Na rysunku przedstawiono

- A. zbrojenie podstawy nasypu.
- B. wykonywanie warstwy separacyjnej.
- C. zabezpieczanie nasypu na okres zimowy.
- D. zbrojenie skarpy nasypu geosyntetykiem.



Zadanie 16.

	D-08.05.01		Ścieki z prefabrykowanych elementów betonowych	*	*
27	D-08.05.01	11	Ułożenie ścieków z prefabrykowanych elementów betonowych 60/50/15 cm	m	46,5
			Wykonanie ścieków z betonowych elementów prefabrykowanych korytkowych o wymiarach 60/50/15 cm, ułożonych na podsypce cementowo-piaskowej z wypełnieniem spoin zaprawą cementową	m	46,5
			$11 + 6 + 6 + 6,5 + 6 + 5,5 + 5,5 = 46,5m$		



Korzystając z fragmentu przedmiaru i rysunku prefabrykowanego elementu ścieku, oblicz ilość elementów niezbędną do wykonania zaplanowanych prac.

- A. 47 sztuk.
- B. 78 sztuk.
- C. 93 sztuki.
- D. 310 sztuk.

Zadanie 17.

Czas transportu asfaltu lanego w kotłach, od załadunku do rozładunku, nie powinien przekraczać:

- 12 h z asfaltem drogowym*
- 8 h z asfaltem modyfikowanym.*

Korzystając z fragmentu Wymagań Technicznych wykonania warstw nawierzchni asfaltowych w zakresie transportu mieszanek mineralno-asfaltowych, określ, o której godzinie najpóźniej należy rozładować do wbudowania asfalt lany wyprodukowany z asfaltem modyfikowanym, jeżeli jego załadunku dokonano o godzinie 6:45.

- A. 13:15
- B. 14:45
- C. 15:15
- D. 18:45

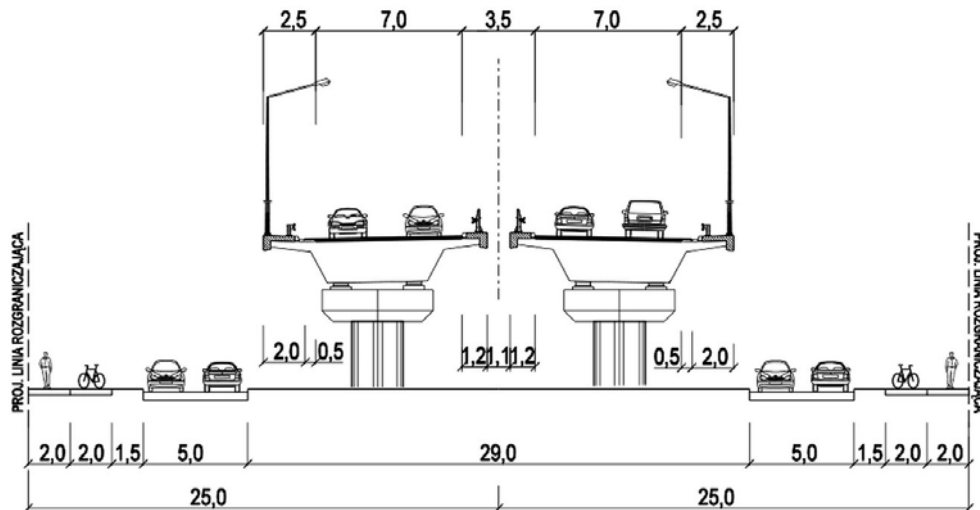
Zadanie 18.



Na rysunku przedstawiono etap wykonywania

- A. wykopu pod przepust drogowy.
- B. wykopu pod ekran akustyczny.
- C. rowu odwadniającego drogę.
- D. nasypu drogowego.

Zadanie 19.



Szerokość pasa ruchu na przedstawionym przekroju normalnym wiaduktu wynosi

- A. 2,5 m
- B. 3,5 m
- C. 5,0 m
- D. 7,0 m

Zadanie 20.

Powierzchnia koryta o głębokości 45 cm projektowanego odcinka drogi o długości 145,00 m i szerokości 9,0 m wynosi

- A. 405,00 m²
- B. 587,25 m²
- C. 1 305,00 m²
- D. 6 525,00 m²

Zadanie 21.

warstwa ścieralna: beton asfaltowy (AC) o grubości 4 cm
warstwa wiążąca: beton asfaltowy (AC) o grubości 7 cm
podbudowa zasadnicza: mieszanka związana cementem, klasa C3/4, o grubości 20 cm
warstwa mrozochronna: grunt stabilizowany cementem, klasa C1,5/2 o grubości 20 cm
warstwa ulepszonego podłoża: grunt niewysadzinowy o CBR \geq 20% i grubości 25 cm
warstwa odcinająca: geotkanina

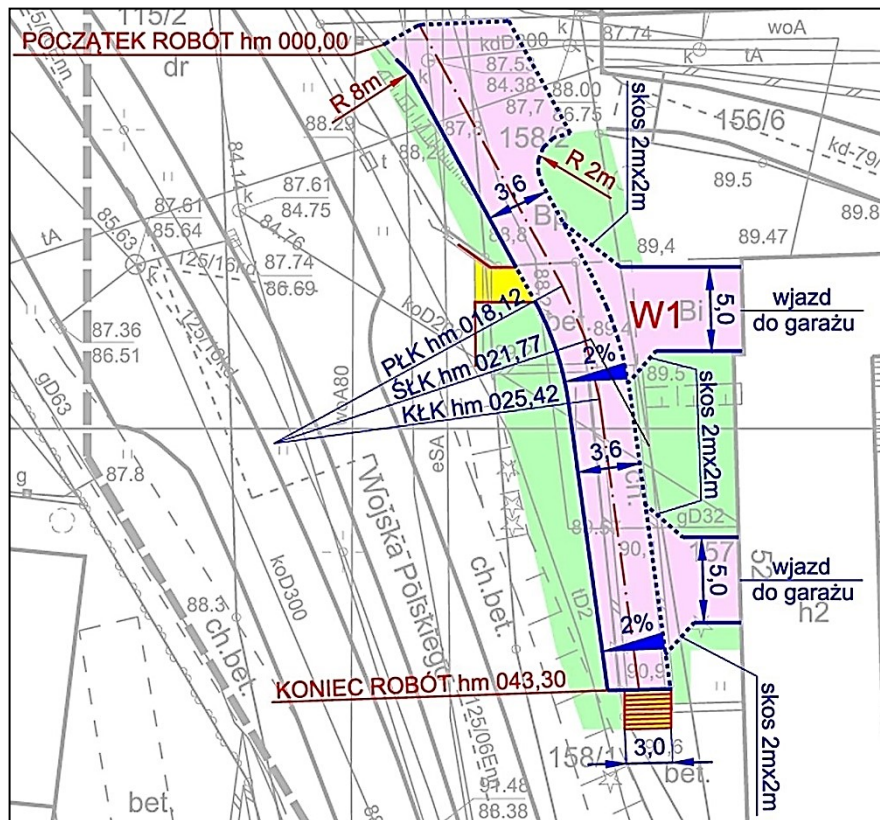
Jaką grubość powinny mieć łącznie dolne warstwy konstrukcji nawierzchni i warstwa ulepszonego podłoża, jeżeli konstrukcja nawierzchni zostanie wykonana zgodnie z przedstawionym opisem?

- A. 25 cm
- B. 45 cm
- C. 65 cm
- D. 72 cm

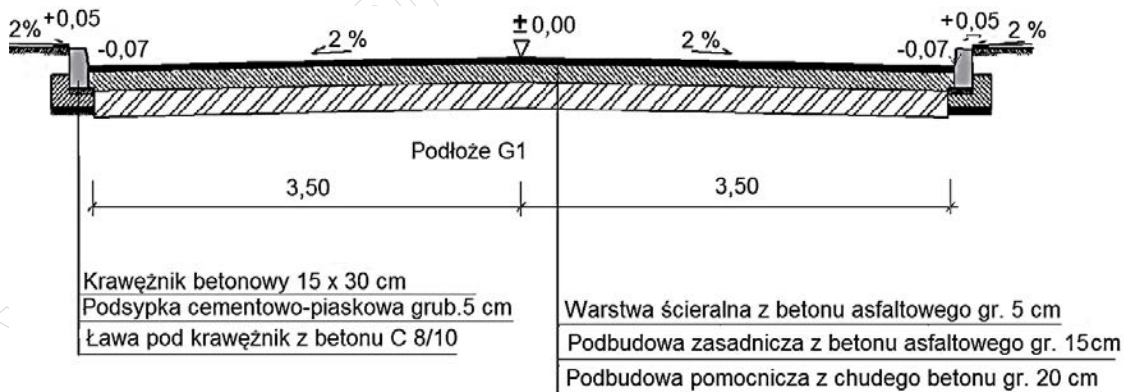
Zadanie 22.

Na przedstawionym planie sytuacyjnym długość projektowanego łuku kołowego wynosi

- A. 7,30 m
- B. 18,12 m
- C. 21,77 m
- D. 25,42 m



Zadanie 23.



Jaką powierzchnię warstwy podbudowy zasadniczej należy ująć w kosztorysie ofertowym na wykonanie 425,00 m nawierzchni drogi o przedstawionym przekroju normalnym?

- A. 223,125 m²
- B. 446,250 m²
- C. 1 487,500 m²
- D. 2 975,000 m²

Zadanie 24.



Warstwę ścieralną drogi przedstawionej na fotografii wykonano

- A. z betonu asfaltowego.
- B. z betonu cementowego.
- C. z betonowych płyt drogowych typu MON.
- D. z betonowych płyt drogowych typu YOMB.

Zadanie 25.

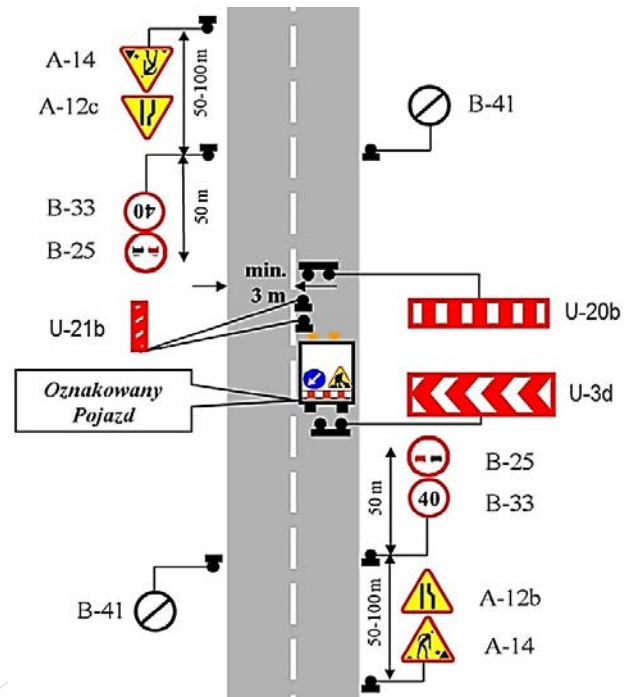
Do rozprowadzania warstwy kruszywa podbudowy pomocniczej należy użyć

- A. zgarniarki.
- B. skrapiarki.
- C. równiarki.
- D. koparki.

Zadanie 26.

Według przedstawionego schematu organizacji ruchu przy zajęciu pasa ruchu na odcinku drogi o dopuszczalnej prędkości ≤ 70 km/h i natężeniu ruchu ≤ 200 pojazdów rzeczywistych/godzinę użytkownicy drogi są informowani o prowadzonych robotach w pierwszej kolejności znakami

- A. ostrzegawczymi.
- B. informacyjnymi.
- C. zakazu.
- D. nakazu.



Zadanie 27.

Jaki materiał należy zastosować do wykonania warstwy wiążącej nawierzchni podatnej dla kategorii ruchu KR1-KR7?

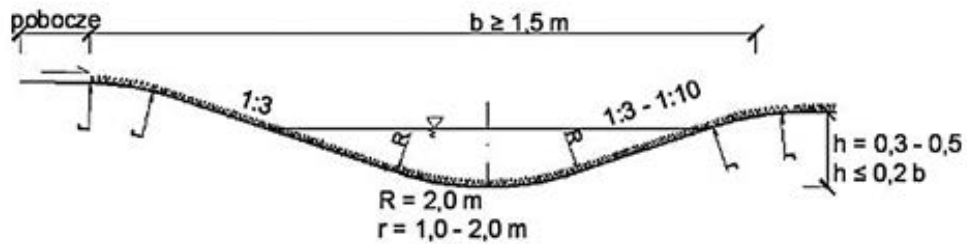
- A. Chudy beton.
- B. Beton asfaltowy.
- C. Mieszankę niezwiązaną.
- D. Mieszankę związaną spoiwem hydraulicznym.

Zadanie 28.

Przed rozłożeniem warstwy podbudowy z kruszywa stabilizowanego cementem podłoże należy

- A. zwilżyć mleczkiem cementowym.
- B. skropić asfaltem upłynnionym.
- C. skropić emulsją asfaltową.
- D. zwilżyć wodą.

Zadanie 29.

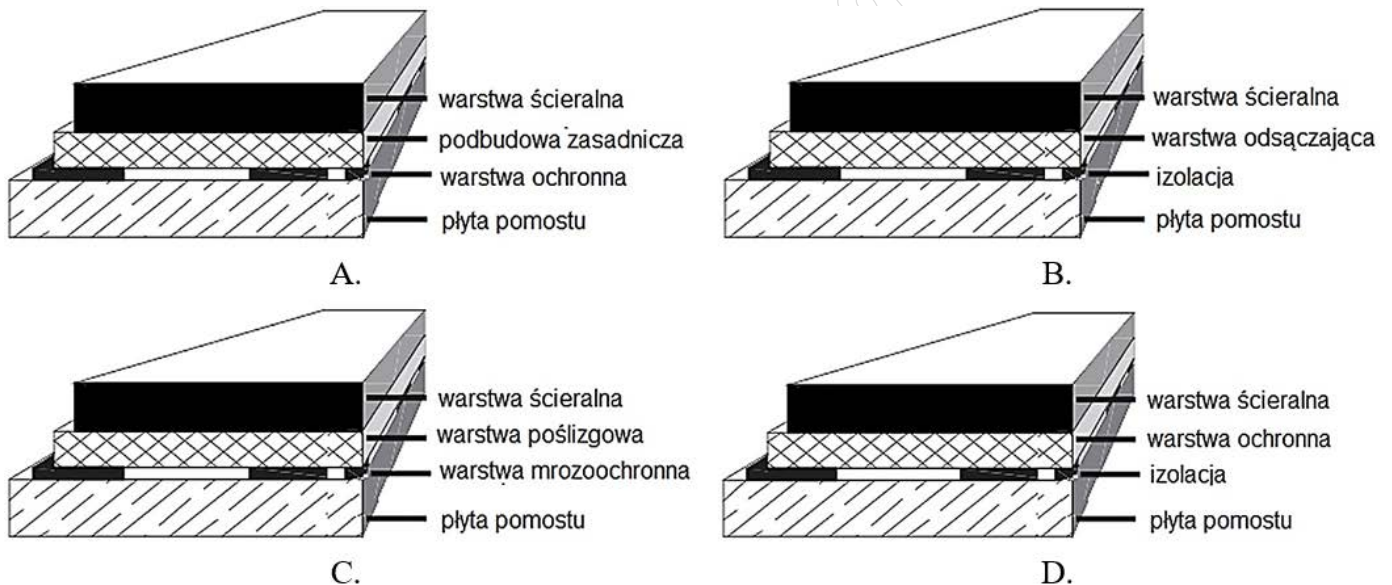


Na rysunku przedstawiono rów przydrożny stosowany jako standardowe odwodnienie

- A. ulic osiedlowych.
- B. dróg powiatowych.
- C. dróg ekspresowych.
- D. ulic wewnątrzosiedlowych.

Zadanie 30.

Który z zaproponowanych układów warstw konstrukcji nawierzchni można wykonać na obiekcie mostowym?



Zadanie 31.

Podłożem pod warstwy asfaltowe na obiekcie mostowym może być

- A. warstwa izolacji przeciwwodnej.
- B. podbudowa lub warstwa wiążąca.
- C. warstwa z mieszanki cementowo-emulsyjnej.
- D. warstwa z mieszanki związanej hydraulicznie.

Zadanie 32.

Nakłady na 100 m		
Rodzaj materiału	Jednostka miary	Nakłady rzeczowe
krawężnik drogowy betonowy 15 x 30 cm	m	102,00
piasek	m ³	1,27
cement portlandzki zwykły bez dodatków 37,5	t	0,39
woda	m ³	0,42

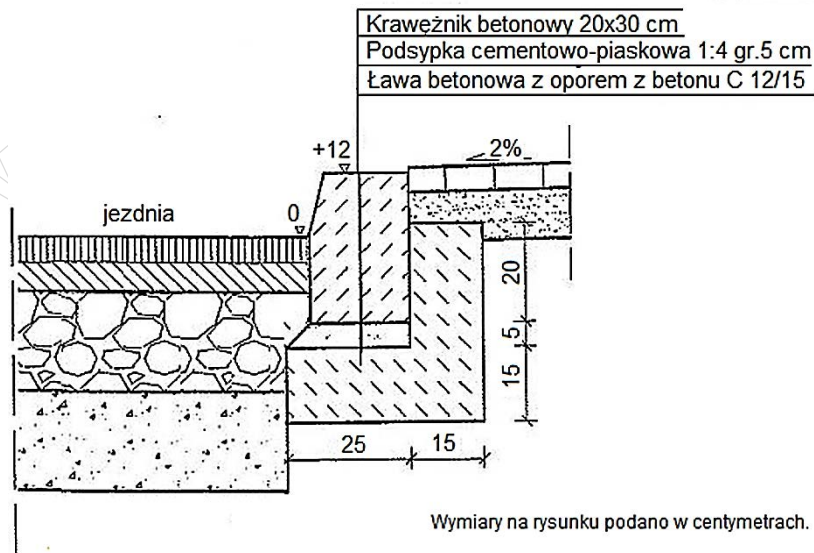
Korzystając z danych zawartych w tabeli, oblicz, ile krawężników drogowych betonowych o wymiarach 15 x 30 cm zużyli robotnicy, którzy wykonali z tych krawężników obustronne obramowanie nawierzchni na podsypce cementowo-piaskowej wzdłuż drogi o długości 350,00 m.

- A. 5 355,00 m
- B. 3 213,00 m
- C. 714,00 m
- D. 357,00 m

Zadanie 33.

Oblicz czas pracy rozkładarki mas bitumicznych wykonującej warstwę wiążącą o grubości 5 cm i szerokości 7,00 m z betonu asfaltowego w konstrukcji nawierzchni drogi o długości 288,00 m, jeżeli przy wykonaniu 100 m² takiej warstwy rozkładarka pracuje 0,85 maszynogodziny.

- A. 5,950 m-g
- B. 17,136 m-g
- C. 85,680 m-g
- D. 113,600 m-g

Zadanie 34.

Jaką objętość ław betonowych z oporem należy rozliczyć z inwestorem, jeżeli robotnicy wykonali je z jednej strony jezdni o długości 400 m zgodnie ze szczegółem zamieszczonym na przekroju?

- A. 30,00 m³
- B. 39,00 m³
- C. 56,00 m³
- D. 64,00 m³

Zadanie 35.

Pomiar równości podłużnej warstw konstrukcji nawierzchni wykonywany przy użyciu planografu w miejscach niedostępnych dla urządzenia należy wykonać

- A. węgielnicą.
- B. niwelatorem.
- C. planimetrem.
- D. łątą i klinem.

Zadanie 36.



Na rysunku przedstawiono etap remontu nawierzchni drogi polegający na

- A. uszorstnieniu warstwy ścieralnej nawierzchni sztywnej.
- B. wbudowaniu nowej warstwy z betonu cementowego.
- C. frezowaniu uszkodzonej nawierzchni bitumicznej.
- D. wykonaniu powierzchniowego utrwalenia.

Zadanie 37.

Maksymalne nierówności podłoża pod warstwy asfaltowe

Klasa drogi	Element nawierzchni	Dopuszczalne wartości odchylenia równości podłużnej i poprzecznej podłoża pod warstwę [mm]		
		ścieralną	wiązącą	podbudowy
L, D, place, parkingi	Wszystkie pasy ruchu i powierzchnie przeznaczone do ruchu i postoju pojazdów	12	15	18

Korzystając z danych zawartych w tabeli oraz wyników pomiarów równości poprzecznej warstwy mrozoochronnej dokonanych przed ułożeniem warstwy podbudowy, określ, na którym z badanych odcinków budowanej nawierzchni drogi dojazdowej należy skorygować równość wykonanej warstwy.

- A. Odcinek I – odchylenia równości poprzecznej 12 mm, 14 mm, 18 mm, 10 mm
- B. Odcinek II – odchylenie równości poprzecznej 13 mm, 17 mm, 15 mm, 16 mm
- C. Odcinek III – odchylenie równości poprzecznej 18 mm, 15 mm, 12 mm, 16 mm
- D. Odcinek IV – odchylenie równości poprzecznej 19 mm, 10 mm, 12 mm, 22 mm

Zadanie 38.

Na rysunku przedstawiono etap

- A. poszerzania nasypu.
- B. wykonywania nasypu.
- C. wykonywania wykopu.
- D. formowania skarp nasypu.



Zadanie 39.

W celu sprawdzenia prawidłowości wykonania 2% pochylenia poprzecznego warstwy podsypki piaskowej przed wykonaniem warstwy ścieralnej z betonowej kostki brukowej nawierzchni chodnika należy posłużyć się

- A. szablonem z poziomnicą.
- B. łatą 4 m i wzornikiem.
- C. taśmą mierniczą.
- D. aparatem VSS.

Zadanie 40.

Na rysunku przedstawiono środek do transportu

- A. mączki wapiennej.
- B. popiołów lotnych.
- C. wapna palonego.
- D. asfaltu lanego.

