

Nazwa kwalifikacji: **Wykonywanie usług krawieckich**

Oznaczenie kwalifikacji: **A.12**

Numer zadania: **01**

*Arkusze zawiera informacje prawnie chronione
do momentu rozpoczęcia egzaminu*

Miejsce na naklejkę
z numerem PESEL i z kodem
ośrodka

Wypełnia zdający

Numer PESEL zdającego*

--	--	--	--	--	--	--	--	--	--	--	--	--	--	--	--	--	--	--	--

A.12-01-14.05

Czas trwania egzaminu: **180 minut**

**EGZAMIN POTWIERDZAJĄCY KWALIFIKACJE W ZAWODZIE
Rok 2014
CZĘŚĆ PRAKTYCZNA**

Układ graficzny © CKE 2013

Instrukcja dla zdającego

1. Na pierwszej stronie arkusza egzaminacyjnego wpisz w oznaczonym miejscu swój numer PESEL i naklej naklejkę z numerem PESEL i z kodem ośrodka.
2. Na KARCIE OCENY w oznaczonym miejscu przyklej naklejkę z numerem PESEL oraz wpisz:
 - swój numer PESEL*,
 - symbol cyfrowy zawodu,
 - oznaczenie kwalifikacji,
 - numer zadania,
 - numer stanowiska.
3. KARTE OCENY przekaz zespołowi nadzorującemu część praktyczną egzaminu.
4. Sprawdź, czy arkusz egzaminacyjny zawiera 3 strony i nie zawiera błędów. Ewentualny brak stron lub inne usterki zgłoś przez podniesienie ręki przewodniczącemu zespołu nadzorującego część praktyczną egzaminu.
5. Zapoznaj się z treścią zadania oraz stanowiskiem egzaminacyjnym. Masz na to 10 minut. Czas ten nie jest wliczany do czasu trwania egzaminu.
6. Czas rozpoczęcia i zakończenia pracy zapisze w widocznym miejscu przewodniczący zespołu nadzorującego.
7. Wykonaj samodzielnie zadanie egzaminacyjne. Przestrzegaj zasad bezpieczeństwa i organizacji pracy.
8. Jeżeli w zadaniu egzaminacyjnym występuje polecenie „zgłoś gotowość do oceny przez podniesienie ręki”, to zastosuj się do polecenia i poczekaj na decyzję przewodniczącego zespołu nadzorującego.
9. Po zakończeniu wykonania zadania pozostaw rezultaty oraz arkusz egzaminacyjny na swoim stanowisku lub w miejscu wskazanym przez przewodniczącego zespołu nadzorującego.
10. Po uzyskaniu zgody zespołu nadzorującego możesz opuścić salę/miejsce przeprowadzania egzaminu.

Powodzenia!

* w przypadku braku numeru PESEL – seria i numer paszportu lub innego dokumentu potwierdzającego tożsamość

Zadanie egzaminacyjne

Wykonaj spódnicę damską o długości 45 cm, której model przedstawia Rysunek 1.

Z przygotowanych na stanowisku egzaminacyjnym szablonów i wykrojów elementów spódnicy dokonaj montażu spódnicy zgodnie z Rysunkiem 2 i Rysunkiem 3.

Z wkładu klejowego wykrój obsadzenia talii. Zszyj zaszewki w tyle spódnicy. Połącz karczki i boki spódnicy tak, aby linie karczka przodu i tyłu pokrywały się. Na linii środka tyłu wszyj zamek błyskawiczny kryty i wykonaj rozporek o długości 10 cm. Talię odszyj obsadzeniem wzmocnionym wkładem klejowym i przestębnij. Odmierz wyznaczoną długość spódnicy, załóż obręb i podszyj ręcznie tak, aby ścieg był niewidoczny po prawej stronie. Przestębnij rozporek. Obetnij zbędne nici, rozprasuj szwy i wyprasuj spódnicę.

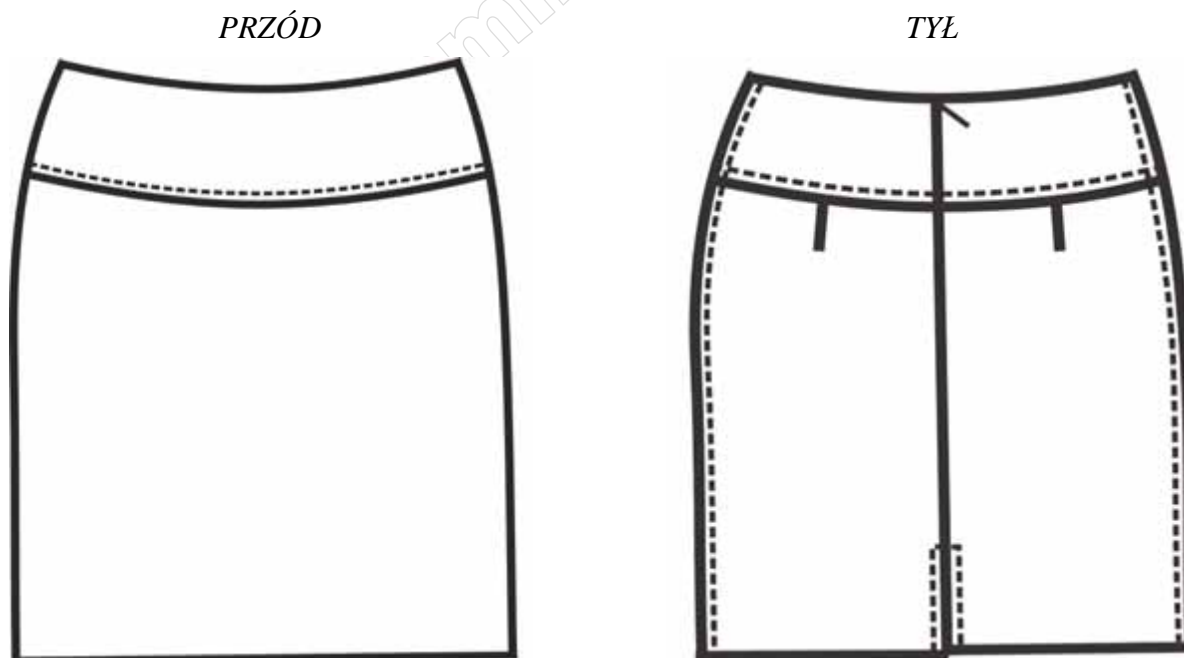
Przed rozpoczęciem szycia spódnicy:

- dobierz nici do koloru i struktury tkaniny,
- dobierz wkład klejowy do tkaniny,
- dobierz temperaturę prasowania do rodzaju materiału,
- dokonaj próbnego przeszycia na maszynie.

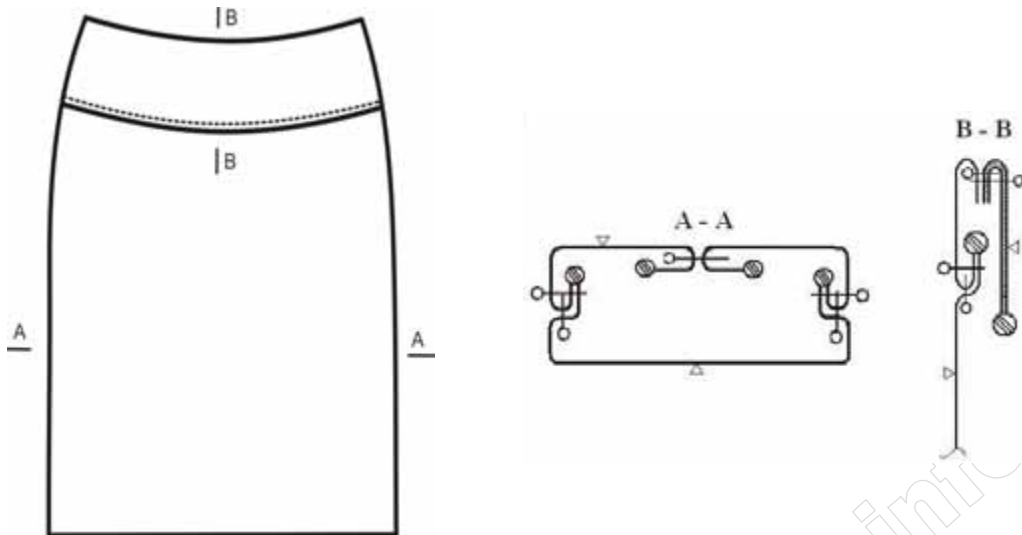
Wykonaną spódnicę wraz z szablonami pozostaw na stanowisku egzaminacyjnym do oceny.

Pracuj w odzieży roboczej, podczas wykonania prac przestrzegaj instrukcji korzystania z urządzeń znajdujących się na stanowisku. Po wykonaniu zadania uporządkuj stanowisko pracy.

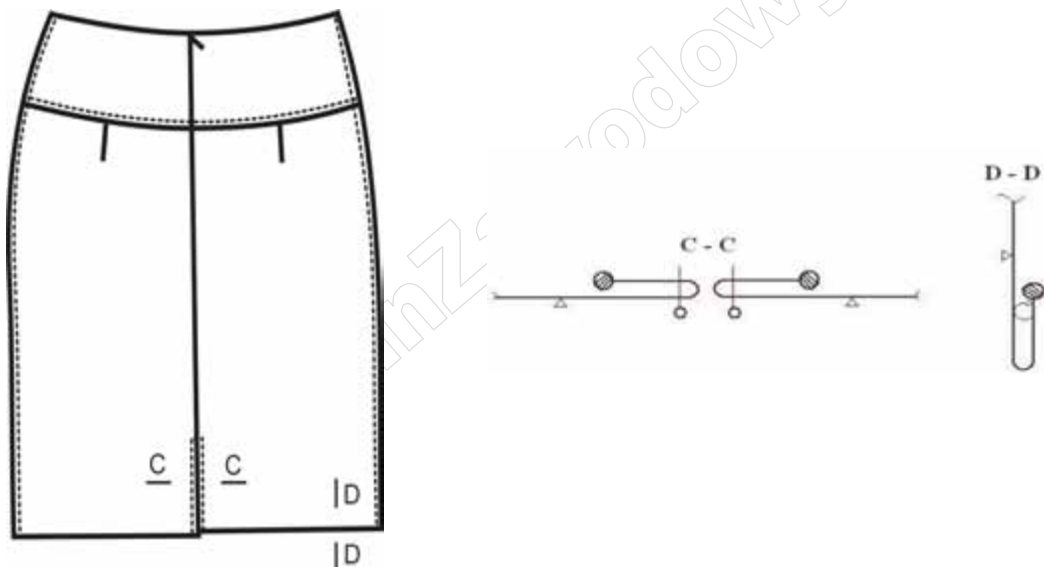
Rysunek 1. Rysunek modelowy spódnicy



Rysunek 2. Rysunek strukturalny przodu spódnicy



Rysunek 3. Rysunek strukturalny tyłu spódnicy



Uwaga!

Krawędzie szwów obrzucone na overloku, szerokość szwu łączącego 1 cm (+/- 0,1 cm), szwy równe na całej długości.

Stębnowanie krawędzi karczka (przód i tył), szwów bocznych i rozporka – w odległości 0,3cm (+ 0,1 cm) od krawędzi szwów, równo na całej długości.

Czas przeznaczony na wykonanie zadania wynosi 180 minut.

Ocenie podlegać będą 2 rezultaty:

- zmontowany przód spódnicy, zmontowany tył spódnicy,
- spódnica damska

oraz

przebieg procesu szycia spódnicy.