

Nazwa kwalifikacji: **Wykonywanie przekazu reklamowego**  
Oznaczenie kwalifikacji: **PGF.07**  
Numer zadania: **02**  
Wersja arkusza: **SG**

Wypełnia zdający

Numer PESEL zdającego\*

--	--	--	--	--	--	--	--	--	--	--	--	--	--	--	--	--	--	--	--

Miejsce na naklejkę z numerem  
PESEL i z kodem ośrodka

Czas trwania egzaminu: **180** minut.

PGF.07-02-23.06-SG

# EGZAMIN ZAWODOWY

## Rok 2023

### CZĘŚĆ PRAKTYCZNA

**PODSTAWA PROGRAMOWA**  
**2019**

#### Instrukcja dla zdającego

1. Na pierwszej stronie arkusza egzaminacyjnego wpisz w oznaczonym miejscu swój numer PESEL i naklej naklejkę z numerem PESEL i z kodem ośrodka.
2. Na KARCIE OCENY w oznaczonym miejscu przyklej naklejkę z numerem PESEL oraz wpisz:
  - swój numer PESEL\*,
  - oznaczenie kwalifikacji,
  - numer zadania,
  - numer stanowiska.
3. Sprawdź, czy arkusz egzaminacyjny zawiera 6 stron i nie zawiera błędów. Ewentualny brak stron lub inne usterki zgłoś przez podniesienie ręki przewodniczącemu zespołu nadzorującego.
4. Zapoznaj się z treścią zadania oraz stanowiskiem egzaminacyjnym. Masz na to 10 minut. Czas ten nie jest wliczony do czasu trwania egzaminu.
5. Czas rozpoczęcia i zakończenia pracy zapisze w widocznym miejscu przewodniczący zespołu nadzorującego.
6. Wykonaj samodzielnie zadanie egzaminacyjne. Przestrzegaj zasad bezpieczeństwa i organizacji pracy.
7. Po zakończeniu wykonania zadania pozostaw arkusz egzaminacyjny z rezultatami oraz KARTĘ OCENY na swoim stanowisku lub w miejscu wskazanym przez przewodniczącego zespołu nadzorującego.
8. Po uzyskaniu zgody zespołu nadzorującego możesz opuścić salę/miejsce przeprowadzania egzaminu.

**Powodzenia!**

\* w przypadku braku numeru PESEL – seria i numer paszportu lub innego dokumentu potwierdzającego tożsamość

## Zadanie egzaminacyjne

Na podstawie informacji zawartych w arkuszu egzaminacyjnym oraz pliku umieszczonego w folderze *KAWA* na pulpicie komputera przygotuj dla kawiarni studenckiej *CoffeePub* projekty graficzne:

- logo,
- kubka na kawę,
- podkładki na stół.

Hasło do folderu *KAWA* to: CoFFee

Zadanie wykonaj na przygotowanym stanowisku egzaminacyjnym, wyposażonym w komputer z niezbędnym oprogramowaniem.

Rezultaty zapisz w folderze *PESEL* (*PESEL* to Twój nr *PESEL*) utworzonym na pulpicie komputera w plikach o nazwach:

- *logo*,
- *logo\_kopia*,
- *kubek*,
- *kubek\_kopia*,
- *podkladka*.

Po zakończeniu pracy rezultaty nagraj na płytę, a następnie zgłoś przez podniesienie ręki chęć sprawdzenia nagranej przez siebie płyty na wyznaczonym do tego stanowisku. Po uzyskaniu zgody przewodniczącego Zespołu Nadzorującego podejdź do stanowiska i sprawdź jakość nagrania poprzez otwarcie każdego pliku nagranych na płytę. W przypadku negatywnego wyniku pierwszej próby sprawdzenia masz możliwość ponownego nagrania płyty CD/DVD i sprawdzenia jakości nagrania. Sprawdzoną płytę opisz swoim numerem *PESEL* i pozostaw wraz z arkuszem egzaminacyjnym na swoim stanowisku.

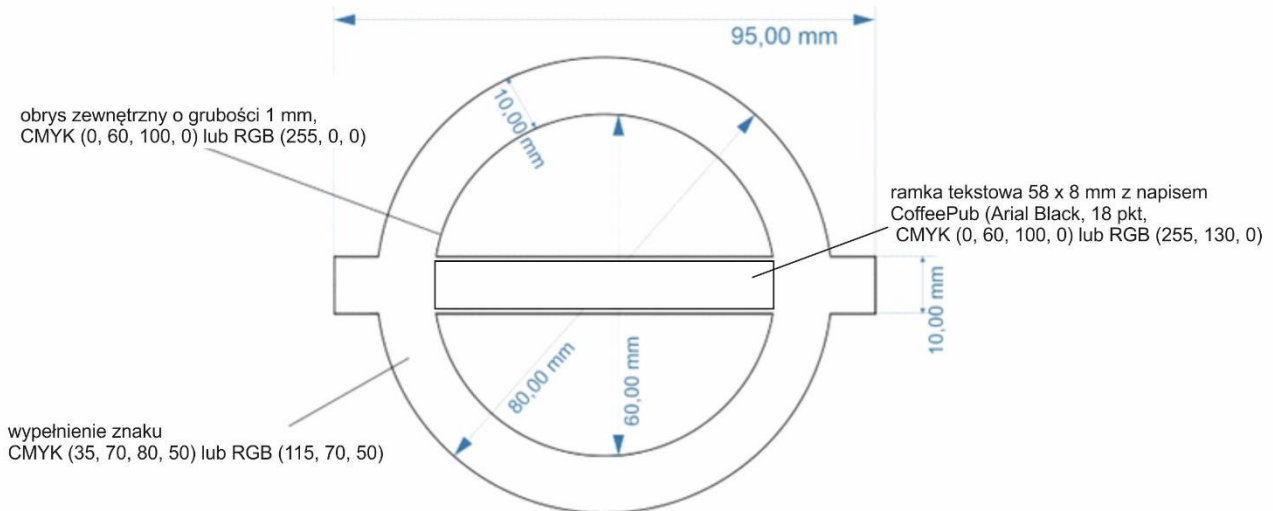
## Dane adresowe zleceniodawcy

Kawiarnia Studencka CoffeePub Anna Kozak  
ul. Akademicka 5/12  
10-131 Kraków  
tel. 696-696-696  
[www.coffeepub.pl](http://www.coffeepub.pl)

### Wytyczne dotyczące wykonania projektu logo

Projekt logo wykonaj w programie do grafiki wektorowej w rozdzielczości 300 dpi w trybie kolorów CMYK lub RGB. Wszystkie elementy zmień na krzywe Béziera.

- rozmiar dokumentu 100 × 100 mm;
- przezroczyste tło;
- logo zaprojektuj zgodnie z *Rysunkiem 1. Szkic konstrukcyjny logo*;



**Rysunek 1. Szkic konstrukcyjny logo**

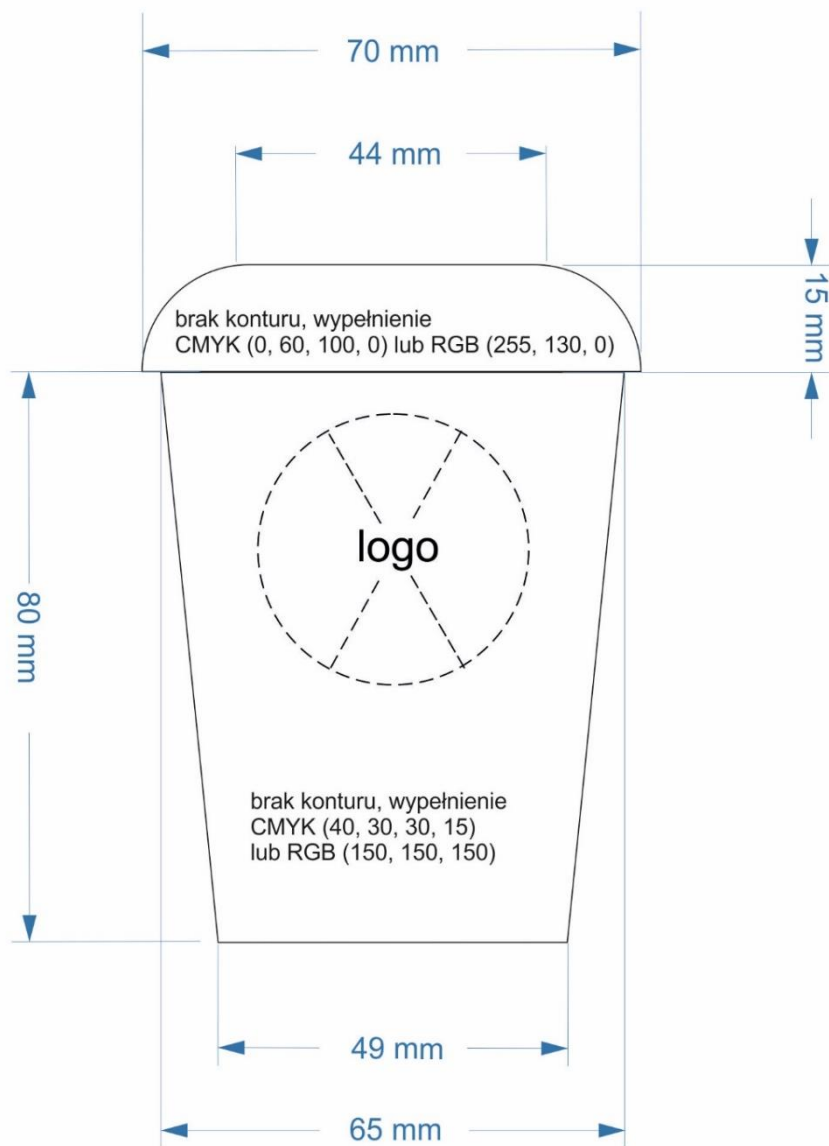
Wykonany projekt logo zapisz jako dokument:

- PDF pod nazwą *logo*,
  - PNG pod nazwą *logo\_kopia*,
  - *logo\_kopia* w zależności od wykorzystanego oprogramowania graficznego zapisz plik otwarty w najniższej możliwej wersji programu np. CS4 (dla Adobe Illustratora lub Adobe InDesigna) lub CDRx3 (dla CorelDRAW) w formacie SVG (dla Inkscape'a).
- Pliki zapisz w utworzonym na pulpicie komputera folderze PESEL (PESEL to Twój numer PESEL).

### Wytyczne dotyczące wykonania projektu kubka na kawę

Projekt kubka na kawę wykonaj w programie do grafiki wektorowej w rozdzielczości 300 dpi w trybie kolorów CMYK lub RGB. Wszystkie elementy projektu zmień na krzywe Béziera.

- format A6 – orientacja pionowa;
- projekt wykonaj według *Rysunku 2. Szkic konstrukcyjny kubka*;



**Rysunek 2. Szkic konstrukcyjny kubka**

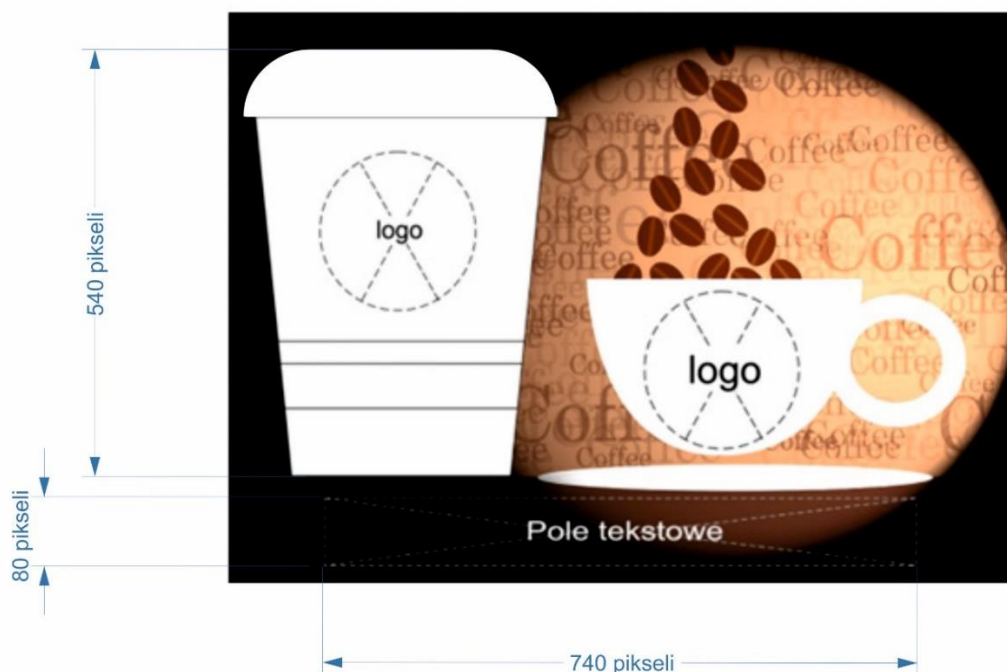
Wykonany projekt kubka zapisz jako dokument:

- PDF pod nazwą *kubek*,
  - JPG pod nazwą *kubek\_kopia*,
  - *kubek\_kopia* w zależności od wykorzystanego oprogramowania graficznego plik otwarty w najniższej możliwej wersji programu np. CS4 (dla Adobe Illustratora lub Adobe InDesigna) lub CDRx3 (dla CorelDRAW) lub w formacie SVG (dla Inkscape'a).
- Pliki zapisz w utworzonym na pulpicie komputera folderze PESEL (PESEL to Twój numer PESEL).

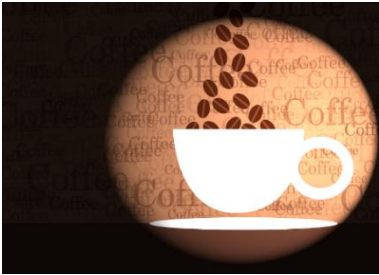
### Wytyczne dotyczące wykonania projektu podkładki na stół

Projekt podkładki na stół wykonaj w programie do grafiki komputerowej w rozdzielczości 300 ppi. Wykorzystaj plik o nazwie *filizanka.png* umieszczony w folderze *KAWA* oraz wcześniej utworzone pliki: *logo* oraz *kubek*.

- rozmiar projektu 1000 × 720 pikseli;
- projekt wykonaj według *Rysunku 3. Makieta projektu podkładki na stół*;



**Rysunek 3. Makieta projektu podkładki na stół**

Element projektu	Parametry
Tło	<ul style="list-style-type: none"> <li>– plik <i>filizanka.png</i> z zastosowanym efektem winiety według wzoru przedstawionego na <i>Rysunku 4. Efekt winiety na podkładce</i>;</li> </ul>  <p><b>Rysunek 4. Efekt winiety na podkładce</b></p> <ul style="list-style-type: none"> <li>– spodek od filiżanki wypełnij kolorem CMYK (0,90,100,0) lub RGB (255,0,0);</li> </ul>
Zaprojektowane logo	– umieszczone na filiżance według wzoru przedstawionego na <i>Rysunku 3. Makieta projektu podstawki na stół</i> ;
Zaprojektowany kubek	<ul style="list-style-type: none"> <li>– umieszczony w lewej części podkładki,</li> <li>– z zachowaniem proporcji przeskaluj kubek do wysokości 540 pikseli.</li> </ul>
Napis: <i>Kawiarnia Studencka CoffeePub</i>	<ul style="list-style-type: none"> <li>– umieszczony w polu testowym według wzoru przedstawionego na <i>Rysunku 4. Makieta projektu podkładki na stół</i>;</li> <li>– krój pisma szeryfowy w kolorze CMYK (0,90,100,0) lub RGB (255,0,0);</li> </ul>

Wykonany projekt podkładki na stół zapisz jako plik w formacie PNG o nazwie *podkladka* w utworzonym na pulpicie komputera folderze PESEL (PESEL to Twój numer PESEL).

**Czas przeznaczony na wykonanie zadania wynosi 180 minut.**

**Ocenię podlegać będą 4 rezultaty:**

- logo – pliki: *logo.pdf*, *logo\_kopia.png*,
- projekt kubka na kawę – pliki: *kubek.pdf*, *kubek\_kopia.jpg*,
- projekt podkładki na stół – parametry pliku – plik *podkladka.png*
- projekt podkładki na stół – zawartość dokumentu – plik *podkladka.png*

[www.EgzaminZawodowy.info](https://www.EgzaminZawodowy.info)