

**Arkusz zawiera informacje prawnie chronione do momentu rozpoczęcia egzaminu**

Układ graficzny © CKE 2020

**CKE**  
**CENTRALNA  
KOMISJA  
EGZAMINACYJNA**

Nazwa kwalifikacji: **Projektowanie i programowanie urządzeń i systemów mechatronicznych**

Oznaczenie kwalifikacji: **E.19**

Wersja arkusza: **SG**

**E.19-SG-21.06**

Czas trwania egzaminu: **60 minut**

## **EGZAMIN POTWIERDZAJĄCY KWALIFIKACJE W ZAWODZIE**

**Rok 2021**

**CZĘŚĆ PISEMNA**

**PODSTAWA PROGRAMOWA  
2012**

### **Instrukcja dla zdającego**

1. Sprawdź, czy arkusz egzaminacyjny zawiera 19 stron. Ewentualny brak stron lub inne usterki zgłoś przewodniczącemu zespołu nadzorującego.
2. Do arkusza dołączona jest KARTA ODPOWIEDZI, na której w oznaczonych miejscach:
  - wpisz oznaczenie kwalifikacji,
  - zamaluj kratkę z oznaczeniem wersji arkusza,
  - wpisz swój numer PESEL\*,
  - wpisz swoją datę urodzenia,
  - przyklej naklejkę ze swoim numerem PESEL.
3. Arkusz egzaminacyjny zawiera test składający się z 40 zadań.
4. Za każde poprawnie rozwiązane zadanie możesz uzyskać 1 punkt.
5. Aby zdać część pisemną egzaminu musisz uzyskać co najmniej 20 punktów.
6. Czytaj uważnie wszystkie zadania.
7. Rozwiązania zaznaczaj na KARCIE ODPOWIEDZI długopisem lub piórem z czarnym tuszem/atramentem.
8. Do każdego zadania podane są cztery możliwe odpowiedzi: A, B, C, D. Odpowiada im następujący układ krerek w KARCIE ODPOWIEDZI:

A	B	C	D
---	---	---	---

9. Tylko jedna odpowiedź jest poprawna.
10. Wybierz właściwą odpowiedź i zamaluj kratkę z odpowiadającą jej literą – np., gdy wybrałeś odpowiedź „A”:

<input checked="" type="checkbox"/>	B	C	D
-------------------------------------	---	---	---

11. Staraj się wyraźnie zaznaczać odpowiedzi. Jeżeli się pomylisz i błędnie zaznaczysz odpowiedź, otocz ją kółkiem i zaznacz odpowiedź, którą uważasz za poprawną, np.

<input checked="" type="checkbox"/>	B	C	<input checked="" type="checkbox"/>
-------------------------------------	---	---	-------------------------------------

12. Po rozwiązaniu testu sprawdź, czy zaznaczyłeś wszystkie odpowiedzi na KARCIE ODPOWIEDZI i wprowadziłeś wszystkie dane, o których mowa w punkcie 2 tej instrukcji.

**Pamiętaj, że oddajesz przewodniczącemu zespołu nadzorującego tylko KARTĘ ODPOWIEDZI.**

**Powodzenia!**

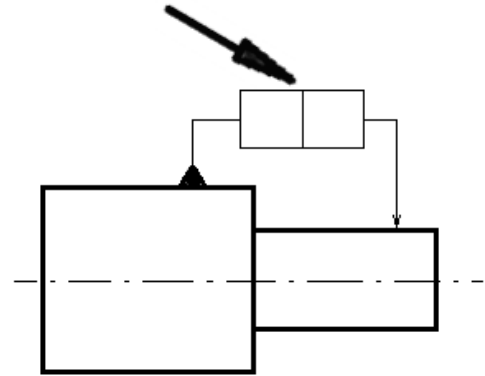
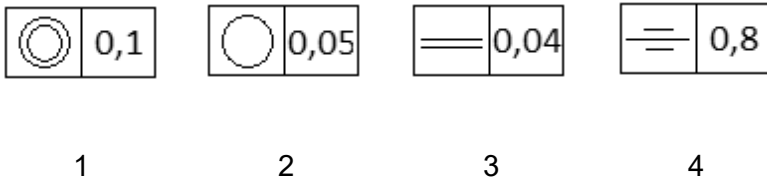
\* w przypadku braku numeru PESEL – seria i numer paszportu lub innego dokumentu potwierdzającego tożsamość

### Zadanie 1.

Do przedstawienia wzajemnego usytuowania części i zespołów projektowanej maszyny służy rysunek

- A. rzutowy.
- B. częściowy.
- C. zespołowy.
- D. złożeniowy.

### Zadanie 2.



Które oznaczenie należy wstawić we wskazane strzałką puste pola kwadratów, aby dotyczyło ono określenia współosiowości przedstawionych na rysunku powierzchni walcowych?

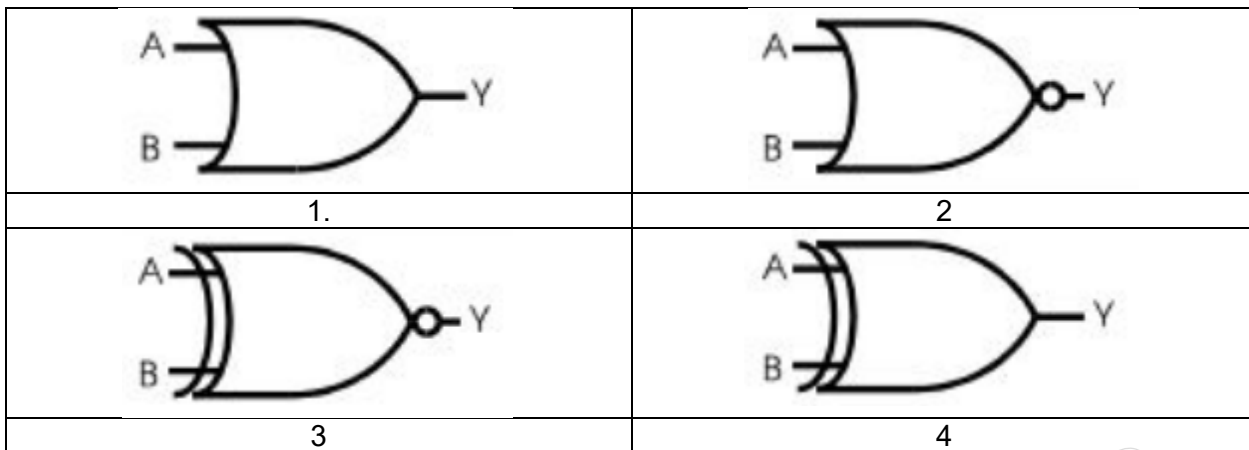
- A. 1
- B. 2
- C. 3
- D. 4

### Zadanie 3.

Aby zaznaczyć na rysunku promień łuku należy użyć litery

- A. R
- B. D
- C.  $\Phi$
- D. X

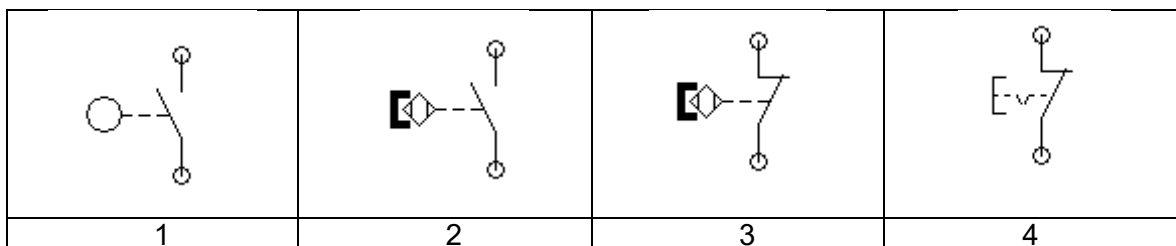
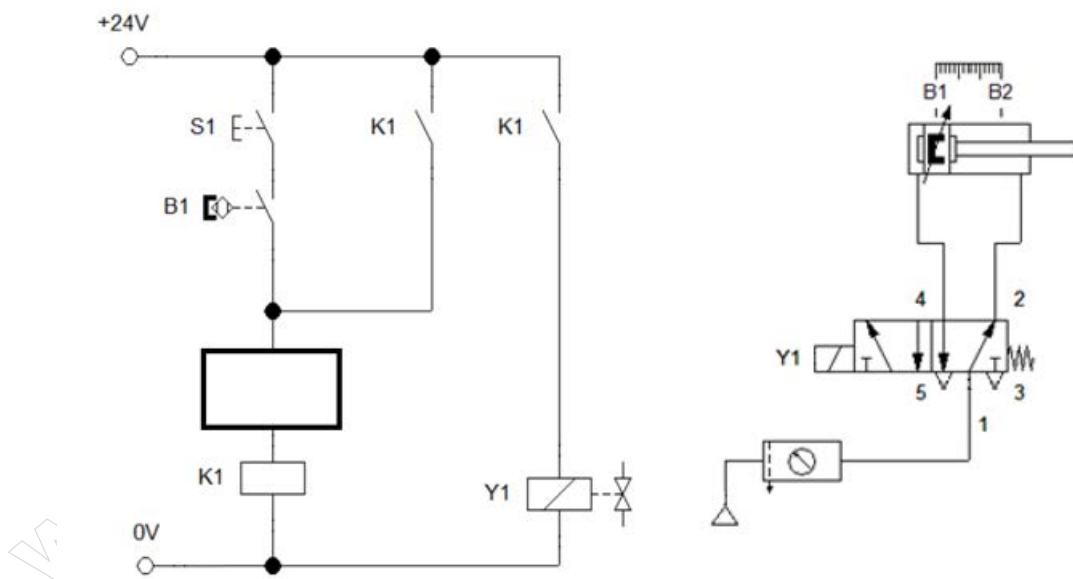
**Zadanie 4.**



Którego symbolu graficznego należy użyć, aby przedstawić na schemacie układu cyfrowego bramkę logiczną, której wyjście  $Y=1$  tylko wtedy, gdy  $A = B$ ?

- A. 1
- B. 2
- C. 3
- D. 4

**Zadanie 5.**



Którego symbolu graficznego należy użyć na przedstawionym schemacie, by tłoczyśko siłownika zostało wsunięte po osiągnięciu maksymalnego wysunięcia?

- A. 1
- B. 2
- C. 3
- D. 4

**Zadanie 6.**

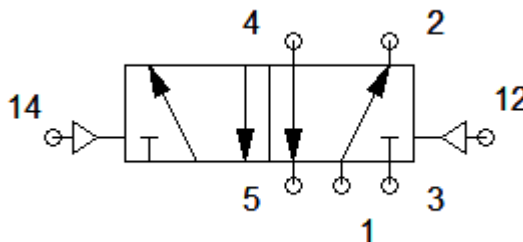
W jakim stanie należy przedstawiać na schematach układów sterowania zestyki elementów stykowych?

- A. Przewodzenia.
- B. Wzbudzonym.
- C. Nieprzewodzenia.
- D. Niewzbudzonym.

**Zadanie 7.**

Do których przyłączy zaworu rozdzielającego przedstawionego na rysunku podłączane są sygnały sterujące?

- A. 2 i 4
- B. 5 i 3
- C. 1, 3 i 5
- D. 12 i 14



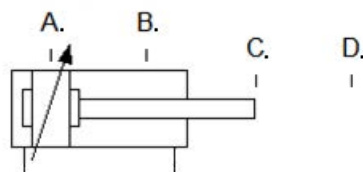
**Zadanie 8.**

Którą linią zaznacza się na schematach pneumatycznych wewnętrzne sygnały sterujące?

- A. Ciągłą.
- B. Kreskową.
- C. Punktową.
- D. Dwupunktową.

**Zadanie 9.**

Wskaż miejsce, w którym należy umieścić czujnik indukcyjny, który będzie aktywny, gdy ferromagnetyczne tłoczysko siłownika będzie całkowicie wysunięte.

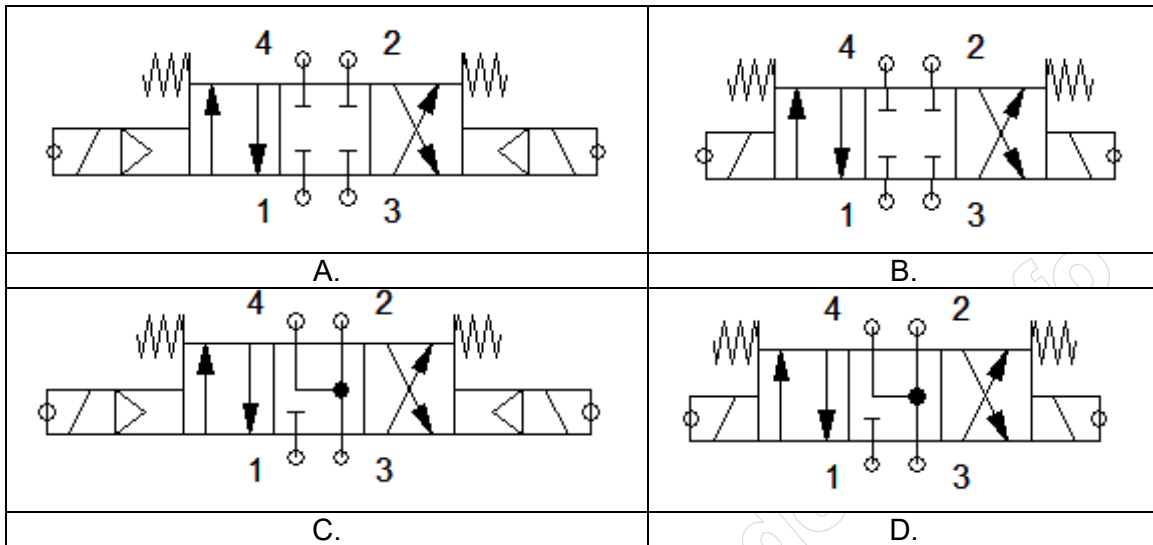


- A. A
- B. B
- C. C
- D. D

**Zadanie 10.**

Zawór sterujący kierunkiem przepływu z czterema drogami przepływu i trzema niezależnymi położeniami, sterowany dwustopniowo za pomocą elektromagnesów i wzrostu ciśnienia czynnika roboczego, w położeniu środkowym sphyw do zbiornika, położenie środkowe ustalane za pomocą dwóch sprężyn.

Który symbol powinien zostać umieszczony na schemacie, aby przedstawiał zawór opisany w ramce?



**Zadanie 11.**

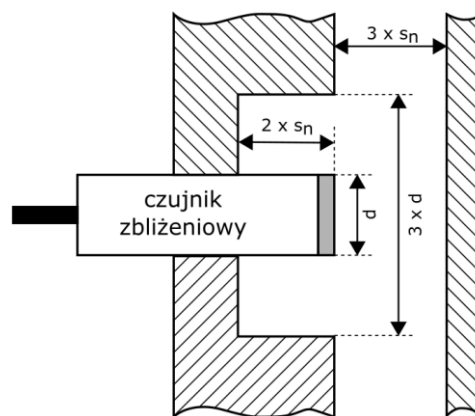
Której czynności projektowej **nie można wykonać** w oprogramowaniu typu CAM?

- A. Opracowania instrukcji (G-CODE) dla maszyn typu Rapid Prototyping.
- B. Symulowania obróbki obiektu w wirtualnym środowisku.
- C. Opracowania dokumentacji technologicznej wyrobu.
- D. Wygenerowania kodu dla obrabiarki CNC.

**Zadanie 12.**

Rysunek przedstawia nieekranowany czujnik indukcyjny zamontowany w otoczeniu metalowych części konstrukcji mechanicznej. W jakiej minimalnej odległości przed czołem czujnika mogą znajdować się metalowe elementy konstrukcyjne, by umożliwić jego prawidłowe działanie?

- A.  $2 \times d$
- B.  $3 \times d$
- C.  $2 \times S_n$
- D.  $3 \times S_n$



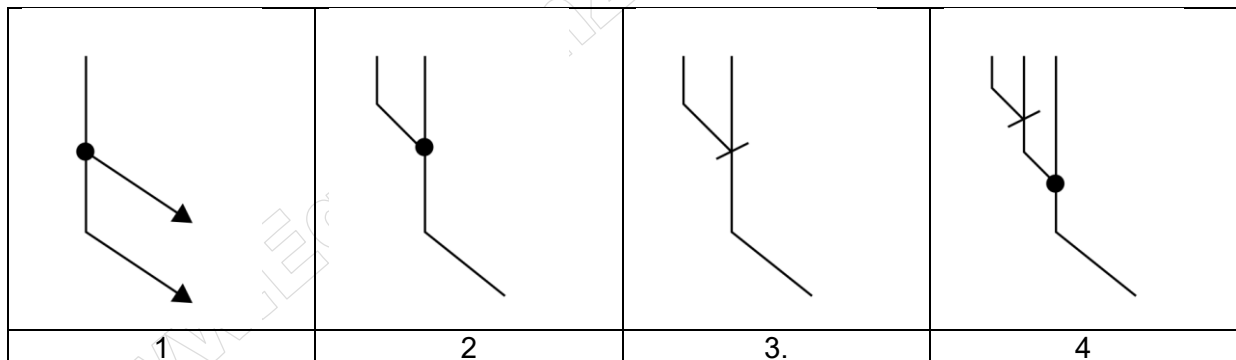
**Zadanie 13.**

<b>Parametry techniczne czujnika</b>	
<p>Ekonomiczny przetwornik ciśnienia</p> <ul style="list-style-type: none"> <li>- Zakres pomiarowy: 0 ... 1 bar / 0 ... 250 bar</li> <li>- Dokładność: 0,3%</li> <li>- Przyłącze procesowe: G1/4"</li> <li>- Sygnał wyjściowy: 4 ... 20 mA</li> <li>- Przyłącze elektryczne: wtyczka kątowna</li> <li>- Temperatura medium: -25 ... 85 °C</li> <li>- Zasilanie: 9 ... 30 V DC</li> </ul>	

Sterownik PLC sterujący układem mechatronicznym, w którym zastosowano przetwornik ciśnienia o prądowym sygnale wyjściowym 4 ... 20 mA, musi być wyposażony w

- A. wejście analogowe 0 ÷ 10 VDC.
- B. wyjście analogowe 0 ÷ 10 VDC.
- C. wejście prądowe 4 ÷ 20 mA.
- D. wyjście prądowe 4 ÷ 20 mA.

**Zadanie 14.**



Który z przedstawionych symboli należy zastosować, rysując diagram stanów, aby zaznaczyć sumę sygnałów?

- A. 1
- B. 2
- C. 3
- D. 4

**Zadanie 15.**

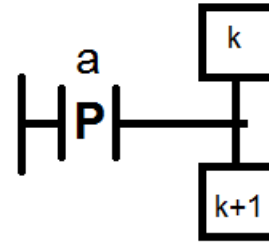
Który z wymienionych kwalifikatorów działań, stosowanych w metodzie SFC, opisuje uzależnienia czasowe?

- A. D
- B. N
- C. R
- D. S

**Zadanie 16.**

Który warunek zagwarantuje przejście z kroku **k** do kroku **k+1**?

- A. Gdy wartość  $a=0$
- B. Gdy wartość  $a=1$
- C. Gdy  $a$  zmieni wartość z 1 na 0
- D. Gdy  $a$  zmieni wartość z 0 na 1

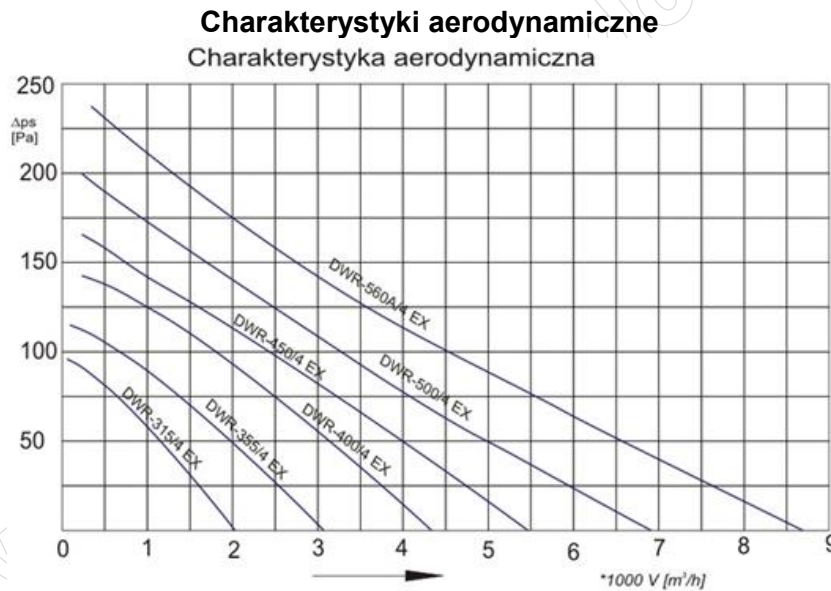


**Zadanie 17.**

Zgodnie z zasadą tworzenia programu za pomocą SFC

- A. dwa kroki nie mogą być bezpośrednio ze sobą połączone, muszą być rozdzielone tranzycją.
- B. dwa kroki powinny być bezpośrednio ze sobą połączone, nie mogą być rozdzielone tranzycją.
- C. dwie tranzycje mogą być bezpośrednio ze sobą połączone, nie muszą być rozdzielone krokiem.
- D. dwie tranzycje powinny być bezpośrednio ze sobą połączone, nie mogą być rozdzielone krokiem.

**Zadanie 18.**



Na podstawie przedstawionych charakterystyk aerodynamicznych wskaż, który z wymienionych wentylatorów należy zastosować, aby przy przepływie  $4000 \text{ m}^3/\text{h}$  zapewnić sprężanie powyżej  $100 \text{ Pa}$ .

- A. DWR-400/4 EX
- B. DWR-450/4 EX
- C. DWR-500/4 EX
- D. DWR-560A/4 EX

**Zadanie 19.**

Który z elementów należy zastosować w projektowanym układzie hydraulicznym, w celu uzyskania stałej prędkości wysuwu tłoczyska siłownika przy zmiennym obciążeniu?

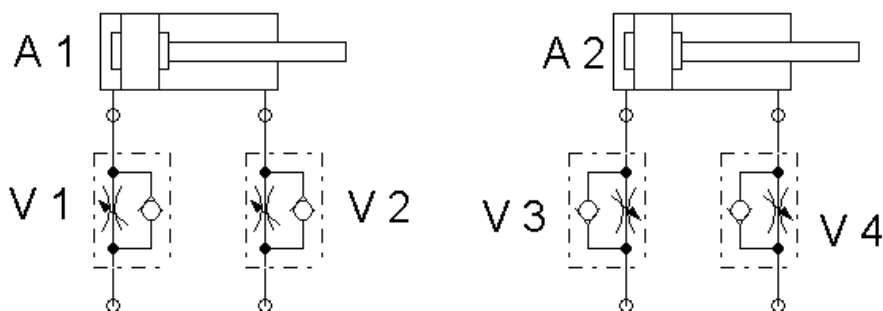
- A. Zawór redukcyjny.
- B. Zawór dławiąco-zwrotny.
- C. Zawór zwrotny sterowany.
- D. Regulator natężenia przepływu.

**Zadanie 20.**

Co najmniej ilu bitowy przetwornik A/C należy zastosować w układzie, by dla zakresu pomiarowego  $0 \text{ mA} \div 20 \text{ mA}$  zapewnić rozdzielczość w zaokrągleniu równą  $0,01 \text{ mA}$ ?

- A. 16 bitowy
- B. 12 bitowy
- C. 11 bitowy
- D. 10 bitowy

**Zadanie 21.**



Które połączenie zaworu dławiąco-zwrotnego z siłownikiem należy narysować na schemacie, by projektowany układ zapewniał spowolnienie wysuwu tłoczyska siłownika dwustronnego działania na wylocie?

- A. V 1
- B. V 2
- C. V 3
- D. V 4

**Zadanie 22.**

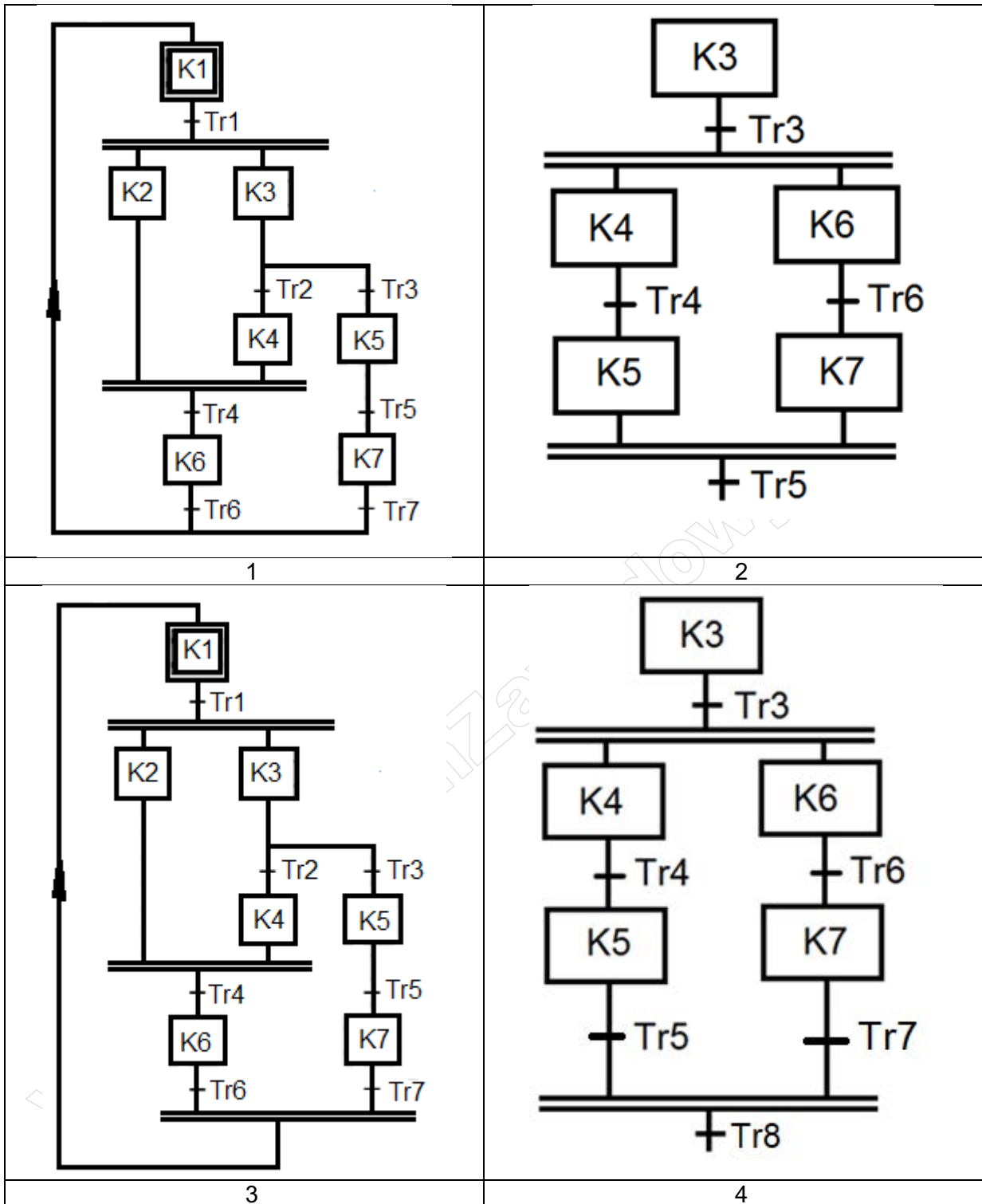
Która z liter adresowych zastosowanych w poniższej instrukcji programowania obrabiarki oznacza szybkość posuwu?

- A. F
- B. G
- C. N
- D. Q

CNC N120 G31 X50 Z-30 D-2 F3 Q3



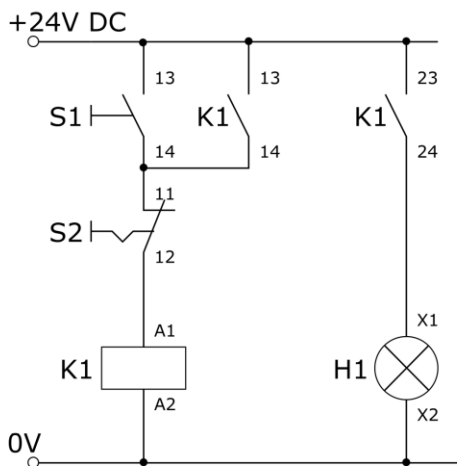
Zadanie 25.



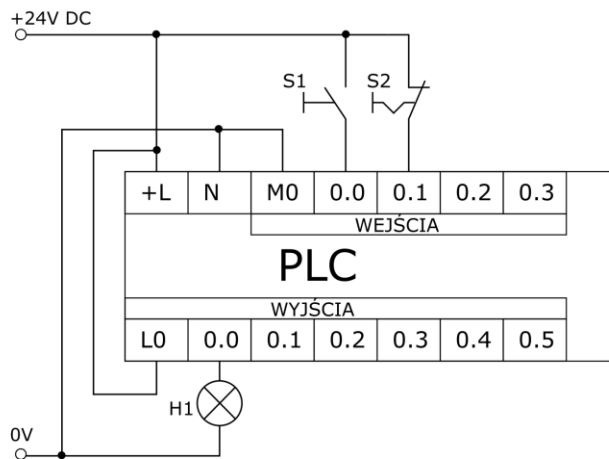
Który z algorytmów zawiera sekwencję współbieżną zapisaną zgodnie z zasadami języka SFC?

- A. 1
- B. 2
- C. 3
- D. 4

**Zadanie 26.**



Układ przekaźnikowo-stycznikowy



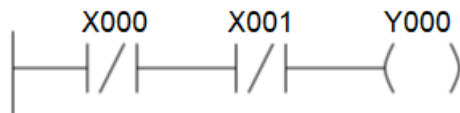
Układ ze sterownikiem PLC

1	2
3	4

Na schematach zostały przedstawione układy: przekaźnikowo-stycznikowy oraz zastępujący go układ ze sterownikiem PLC. Który z przedstawionych programów zapisanych w języku LD realizuje działanie układu przekaźnikowo-stykowego?

- A. 1
- B. 2
- C. 3
- D. 4

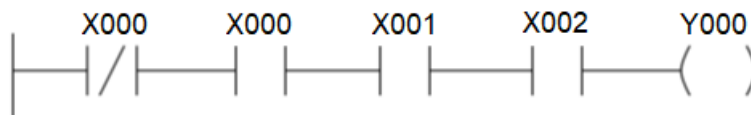
**Zadanie 27.**



Którą funkcję logiczną realizuje fragment programu napisany w języku drabinkowym?

- A.  $Y000 = X000 \wedge X001$
- B.  $Y000 = \overline{X000} \vee \overline{X001}$
- C.  $Y000 = \overline{X000} \wedge X001$
- D.  $Y000 = \overline{X000} \vee X001$

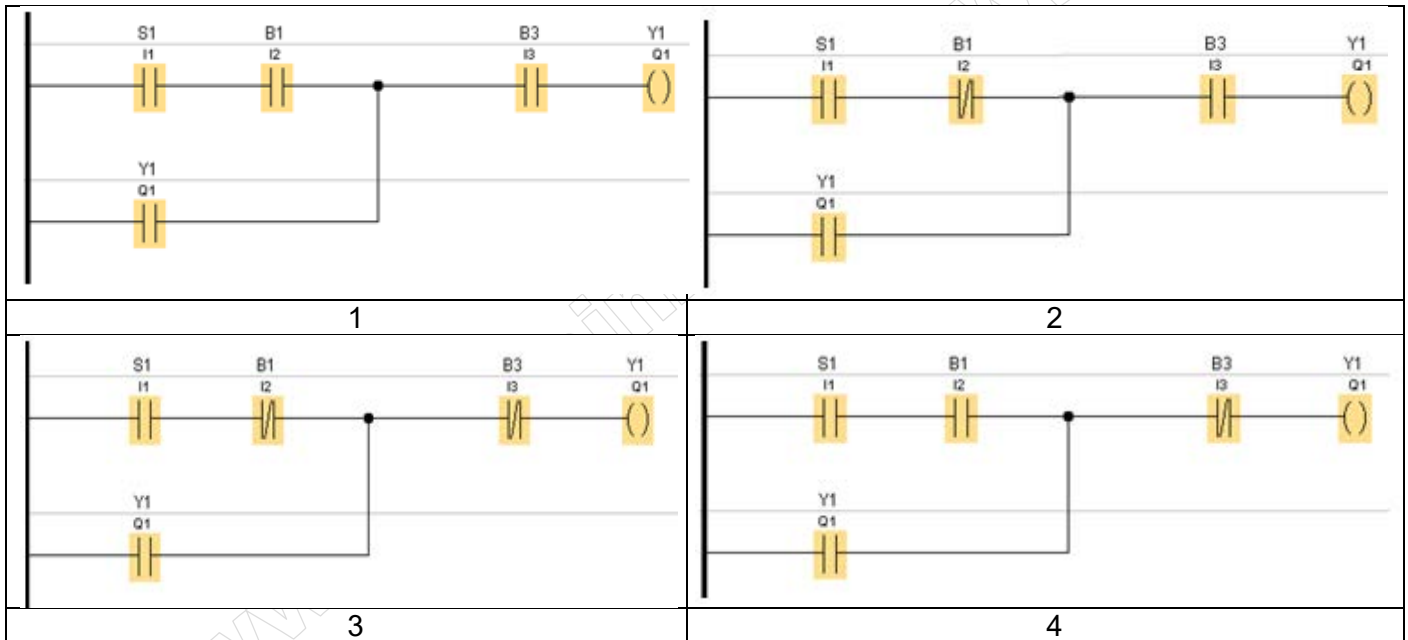
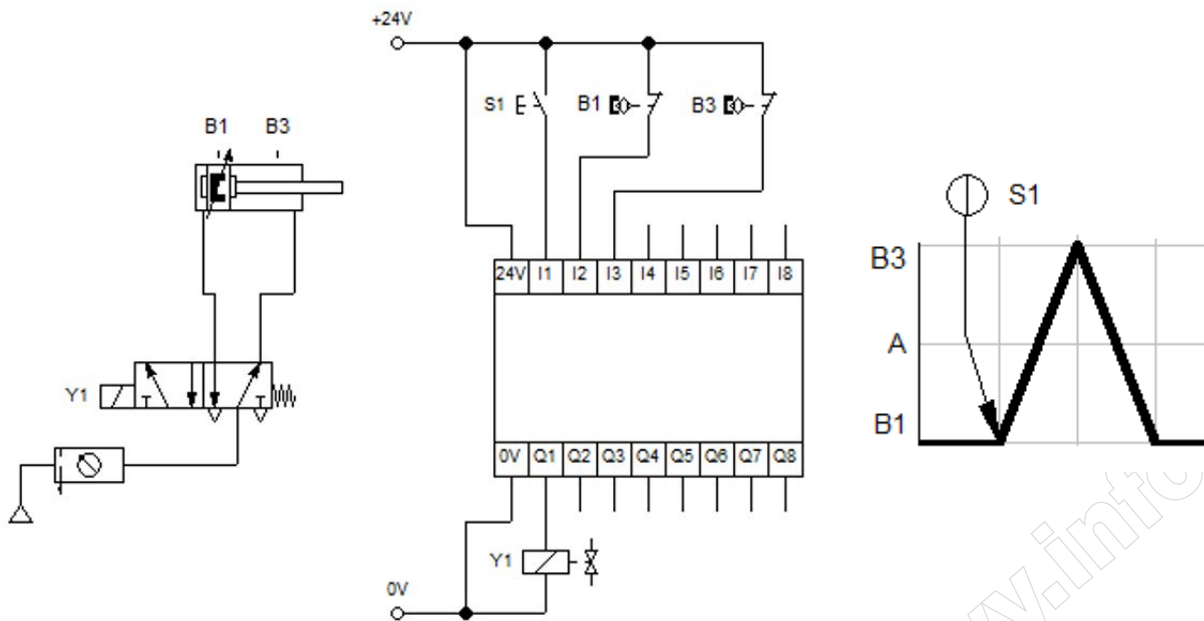
**Zadanie 28.**



Które zdanie właściwie opisuje stan wyjścia Y000?

- A. Stan wyjścia Y000 zależy od wartości iloczynu wejść X000, X001 i X002.
- B. Stan wyjścia Y000 zależy od wartości negacji iloczynu wejść X000, X001 i X002.
- C. Stan wyjścia Y000 jest równy 0 niezależnie od stanów wejść X000, X001 i X002.
- D. Stan wyjścia Y000 jest równy 1 niezależnie od stanów wejść X000, X001 i X002.

**Zadanie 29.**

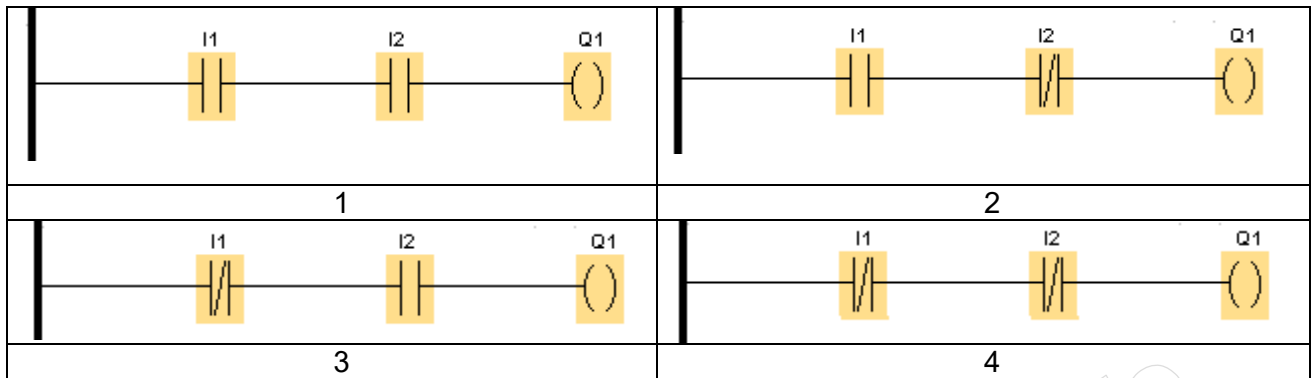


Który z programów realizuje działanie układu przedstawione w formie diagramu stanów?

- A. 1
- B. 2
- C. 3
- D. 4

**Zadanie 30.**

Do wejść I1 i I2 zostały podłączone dwa przyciski NC, a do wyjścia Q1 lampka sygnalizacyjna. Lampka ma świecić, gdy oba z przyciski zostaną naciśnięte.



Który z programów realizuje opisane działanie?

- A. 1
- B. 2
- C. 3
- D. 4

**Zadanie 31.**

Zgodnie z zasadami rysowania schematów układów pneumatycznych symbolem literowo-cyfrowym zawierającym literę A oznaczane są

- A. pompy.
- B. siłowniki.
- C. elementy sygnałowe.
- D. zawory pneumatyczne.

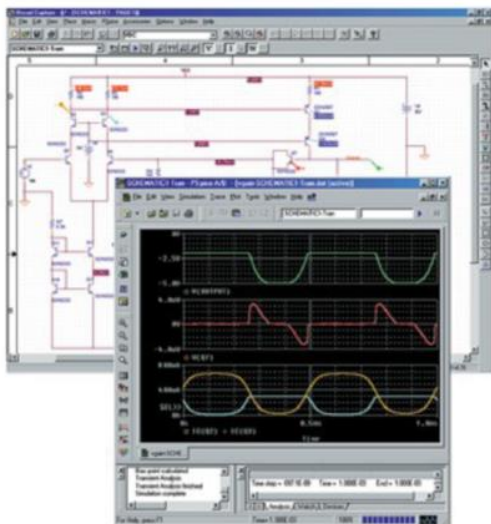
**Zadanie 32.**

Które z przedstawionych poleceń spowoduje przesłanie programu z pamięci komputera do sterownika PLC?

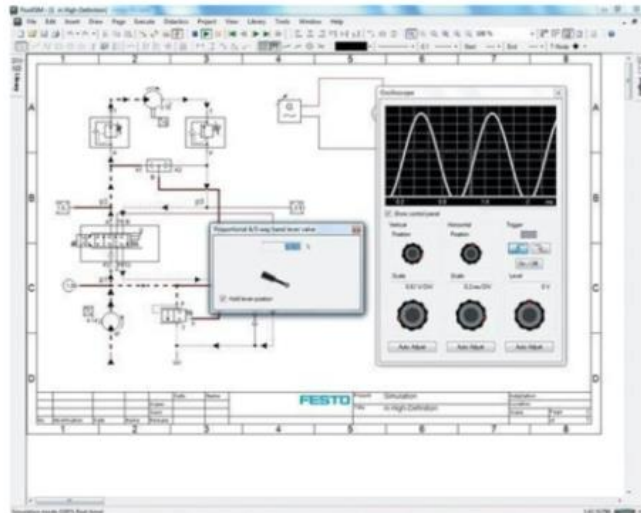
- A. Write
- B. Upload
- C. Download
- D. Erase Memory

www.EgzaminZawodowy.info

Zadanie 33.



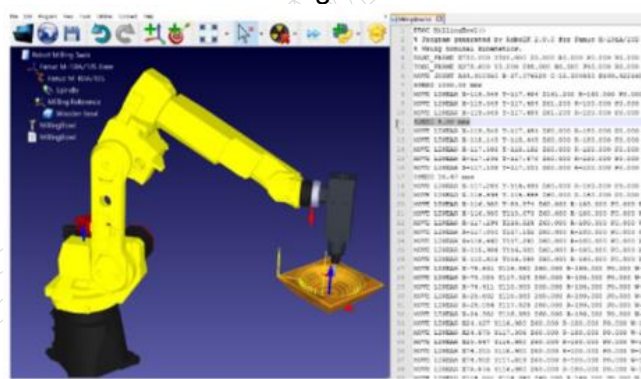
PSpice  
Program 1



FluidSim  
Program 2



WebHMI  
Program 3

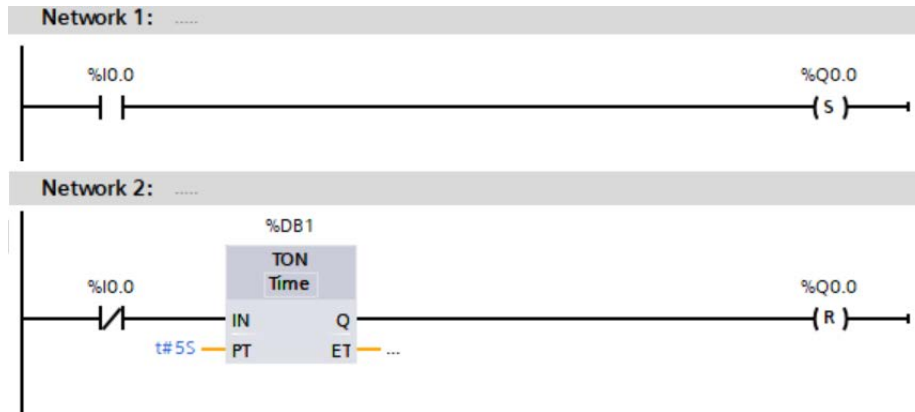


RoboDK  
Program 4

Który z wymienionych programów komputerowych umożliwi przeprowadzenie symulacji działania zaprojektowanego multiwibratora?

- A. Program 1
- B. Program 2
- C. Program 3
- D. Program 4

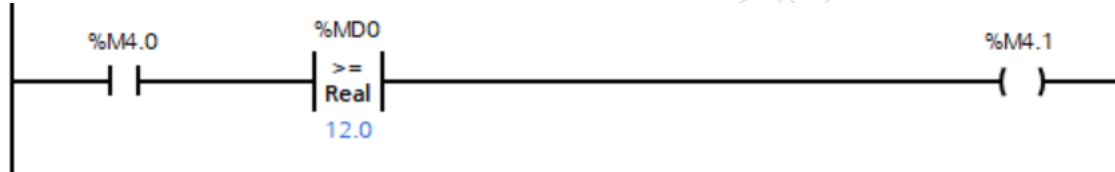
**Zadanie 34.**



Jaki będzie stan wyjścia Q0.0, gdy na wejściu I0.0 nastąpi zmiana z 0 na 1?

- A. Q0.0 będzie równe 1.
- B. Q0.0 będzie równe 0.
- C. Zostanie załączone po 5s.
- D. Zostanie wyłączone po 5s.

**Zadanie 35.**



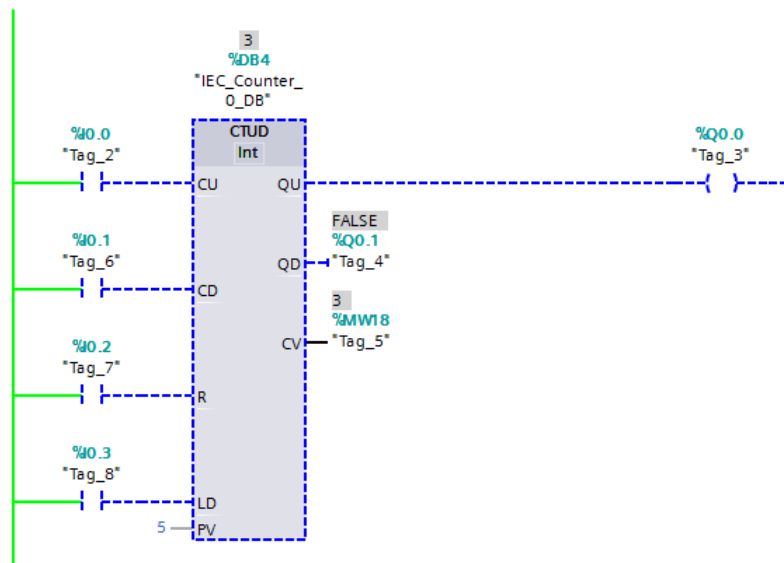
Marker M4.1 będzie równy 1, gdy

- A. M4.0=0 i MD0=11.5
- B. M4.0=0 i MD0=12.0
- C. M4.0=1 i MD0=11.5
- D. M4.0=1 i MD0=12.0

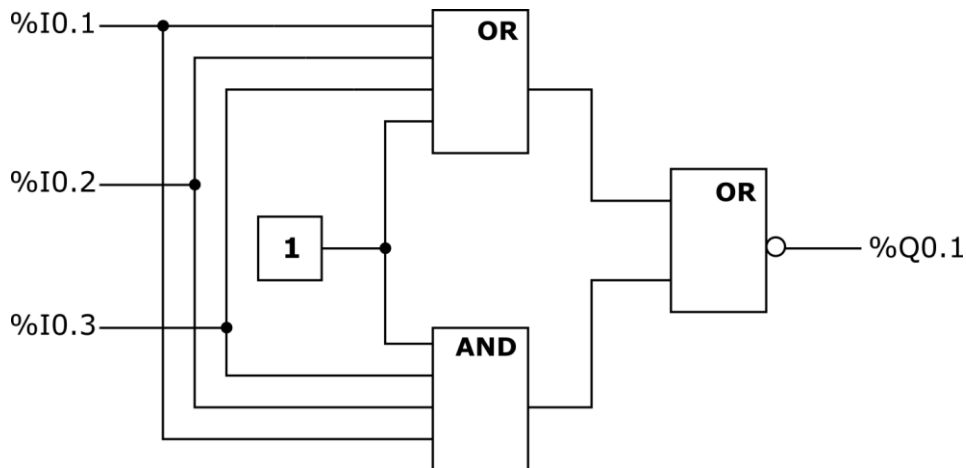
**Zadanie 36.**

Jaki będzie stan licznika przedstawionego na rysunku, jeśli na wejście R zostanie podany sygnał jedynki logicznej?

- A. 0
- B. 2
- C. 3
- D. 5



**Zadanie 37.**

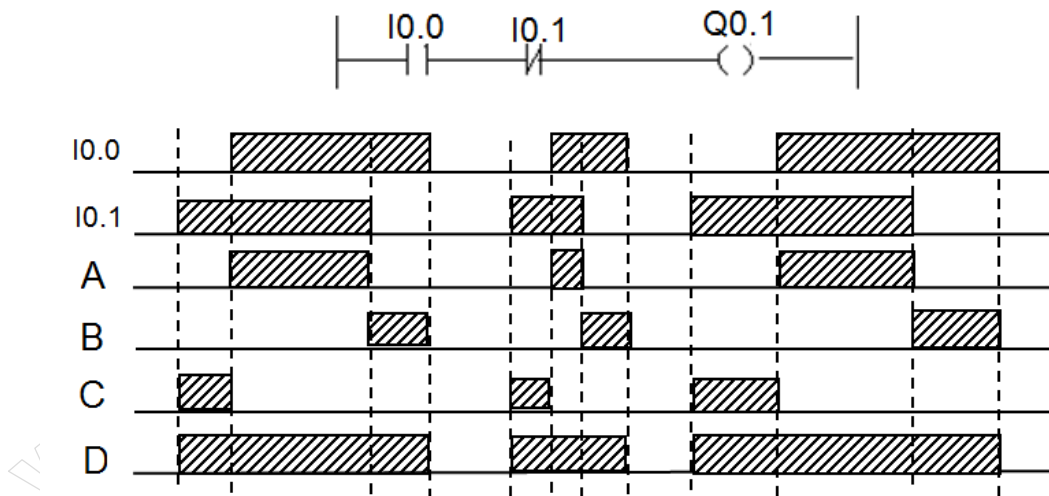


Który z wymienionych opisów stanów wejść %I0.1, %I0.2 i %I0.3 oraz stanu wyjścia %Q0.1 jest prawidłowy dla programu przedstawionego na rysunku?

- A. Wyjście %Q0.1=1 dla wejść %I0.1=%I0.2=%I0.3=0
- B. Wyjście %Q0.1=0 wyłącznie dla wejść %I0.1=%I0.2=%I0.3=1
- C. Wyjście %Q0.1=1 bez względu na stan wejść %I0.1, %I0.2 i %I0.3
- D. Wyjście %Q0.1=0 bez względu na stan wejść %I0.1, %I0.2 i %I0.3

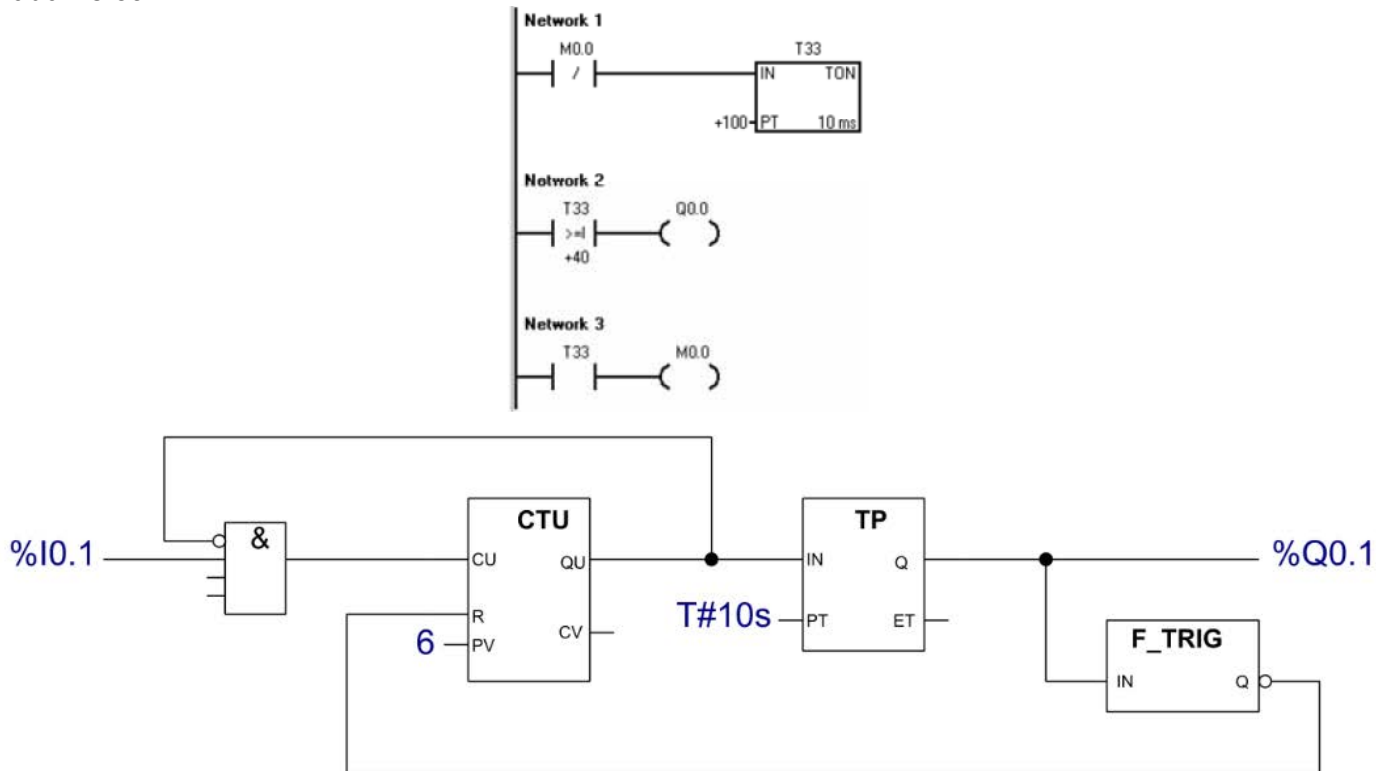
**Zadanie 38.**

Który z przebiegów czasowych przedstawia stan wyjścia Q0.1 dla stanów wejść przedstawionych poniżej?



- A. Przebieg A
- B. Przebieg B
- C. Przebieg C
- D. Przebieg D

**Zadanie 39.**



Na rysunku przedstawiono program sterujący linią technologiczną pakowania kawy. W wyniku jego działania do kartonu trafia 6 paczek kawy, po czym rozpoczyna się transport do maszyny zamykającej opakowanie. Wartość którego parametru należy zmienić w programie, aby w kartonie umieszczane były 4 paczki kawy?

- A. Kierunek zliczania.
- B. Wartość progową włączenia licznika.
- C. Wartość progową wyłączenia licznika.
- D. Czas transportu do maszyny zamykającej opakowanie.

**Zadanie 40.**

Jakie muszą być nastawy timera TON i komparatora w przedstawionym programie, by uzyskać przebieg prostokątny o częstotliwości 0,5Hz i wypełnieniu 40%?

- A. Timer: PT=100, komparator: +40
- B. Timer: PT=100, komparator: +60
- C. Timer: PT=200, komparator: +40
- D. Timer: PT=200, komparator: +60

