

EGZAMIN POTWIERDZAJĄCY KWALIFIKACJE W ZAWODZIE
Rok 2022
ZASADY OCENIANIA

*Arkusz zawiera informacje prawnie chronione
do momentu rozpoczęcia egzaminu*

Nazwa kwalifikacji: **Montaż urządzeń i systemów mechatronicznych**
Oznaczenie arkusza: **E.03-01-22.06-SG**
Oznaczenie kwalifikacji: **E.03**
Numer zadania: **01**
Wersja arkusza: **SG**

**PODSTAWA PROGRAMOWA
2012**

Wypełnia egzaminator

Kod ośrodka -

Kod egzaminatora

Data egzaminu
Dzień Miesiąc Rok

Godzina rozpoczęcia egzaminu :

Numer PESEL zdającego*										Numer stanowiska	

* w przypadku braku numeru PESEL – seria i numer paszportu lub innego dokumentu potwierdzającego tożsamość

Egzaminatorze!

- Oceniaj prace zdających rzetelnie i z zaangażowaniem. Dokumentuj wyniki oceny.
- Stosuj przyjęte zasady oceniania w sposób obiektywny.
- Jeżeli zdający, wykonując zadanie egzaminacyjne, uzyskuje inne rezultaty albo pożądane rezultaty uzyskuje w inny sposób niż uwzględniony w zasadach oceniania lub przedstawia nietypowe rozwiązanie, ale zgodnie ze sztuką w zawodzie, to nadal oceniaj zgodnie z kryteriami zawartymi w zasadach oceniania. Informacje o tym, że zasady oceniania nie przewidują zaistniałej sytuacji, przekaz niezwłocznie w formie pisemnej notatki do Przewodniczącego Zespołu Egzaminacyjnego z prośbą o przekazanie jej do Okręgowej Komisji Egzaminacyjnej. Notatka może być sporządzona odręcznie w trybie roboczym.
- Informuj przewodniczącego zespołu nadzorującego o wszystkich nieprawidłowościach zaistniałych w trakcie egzaminu, w tym w szczególności o naruszeniach przepisów bezpieczeństwa i higieny pracy i o podejrzeniach niesamodzielności w wykonaniu zadania przez zdającego.

Numer
stanowiska

Elementy podlegające ocenie/kryteria ocenyEgzaminator wpisuje **T**,
jeżeli zdający spełnił
kryterium albo **N**, jeżeli
nie spełnił**Rezultat 1. Układ elektropneumatyczny**

1	Wszystkie elementy pneumatyczne rozmieszczone są na płycie montażowej zgodnie ze schematem na rysunku 1						
2	Na płycie montażowej stabilnie zamontowane są: siłownik dwustronnego działania, elektrozawór pneumatyczny 5/2 monostabilny sterowany cewką 24 V DC, zawór dławiąco-zwrotny, manometr, zespół przygotowania powietrza						
3	Wszystkie połączenia pneumatyczne wykonane są zgodnie ze schematem na rysunku 2						
4	Zawór dławiąco-zwrotny 1V2 jest ustawiony w pozycji pośredniej (dławienie około 50%)						
5	Wszystkie przewody pneumatyczne podłączone są w sposób pewny, po szarpnięciu pozostają podłączone						
6	Na płycie montażowej łączniki krańcowe S2 i S3 zamontowane są w taki sposób, że zestyki łącznika S2 przełączane są przy całkowitym wsunięciu tłoczyska siłownika, a zestyki łącznika S3 przy całkowitym wysunięciu tłoczyska siłownika						
7	Wszystkie elementy elektryczne zamontowane są na szynach TH35 zgodnie ze schematem na rysunku 1						
8	Wszystkie elementy elektryczne zamontowane są pewnie na szynach TH35, nie odpadają po szarpnięciu						
9	Wszystkie połączenia elektryczne zestyków elementów S0, S1, S2, S3, K1 są zgodne ze schematem na rysunku 3						
10	Wszystkie połączenia elektryczne lampek H1, H2, H3 i cewek K1, Y1 są zgodne ze schematem na rysunku 3						

Rezultat 2. Wyniki pomiarów rezystancji cewek i lampek sygnalizacyjnych

Za stan faktyczny należy przyjąć wynik pomiaru dokonany przez egzaminatora po wymontowaniu elementów z układu. Wynik pomiaru rezystancji wykonanego przez zdającego może różnić się maksymalnie o 10% od wyniku pomiaru wykonanego przez egzaminatora.

Zdający w tabeli 1 zapisał wartość rezystancji i jednostkę miary w wierszu:

1	1 zgodny ze stanem faktycznym						
2	2 zgodny ze stanem faktycznym						
3	3 zgodny ze stanem faktycznym						
4	4 zgodny ze stanem faktycznym						
5	5 zgodny ze stanem faktycznym						

Numer
stanowiska

Rezultat 3. Pomiary rezystancji i ocena zgodności połączeń ze schematem połączeń elektrycznych

Za stan faktyczny należy przyjąć wynik pomiaru dokonany przez egzaminatora. Wynik pomiaru rezystancji wykonanego przez zdającego może różnić się maksymalnie o 1Ω od wyniku pomiaru wykonanego przez egzaminatora.

Zdający w tabeli 2 zapisał wartość rezystancji, jednostkę miary i ocenę w wierszu:

1	1÷4 zgodne ze stanem faktycznym								
2	5 zgodne ze stanem faktycznym								
3	6 zgodne ze stanem faktycznym								
4	7 zgodne ze stanem faktycznym								
5	8 zgodne ze stanem faktycznym								
6	9 zgodne ze stanem faktycznym								
7	10÷14 zgodne ze stanem faktycznym								

Rezultat 4. Analiza działania układu elektropneumatycznego

Zdający w tabeli 3 w wierszu

1	1 wpisał X w kolumnie NIE								
2	2 wpisał X w kolumnie NIE								
3	3 wpisał X w kolumnie TAK								
4	4 wpisał X w kolumnie TAK								
5	5 wpisał X w kolumnie NIE								
6	6 wpisał X w kolumnie TAK								
7	7 wpisał X w kolumnie NIE								
8	8 wpisał X w kolumnie TAK								
9	9 wpisał X w kolumnie NIE								

Numer stanowiska							

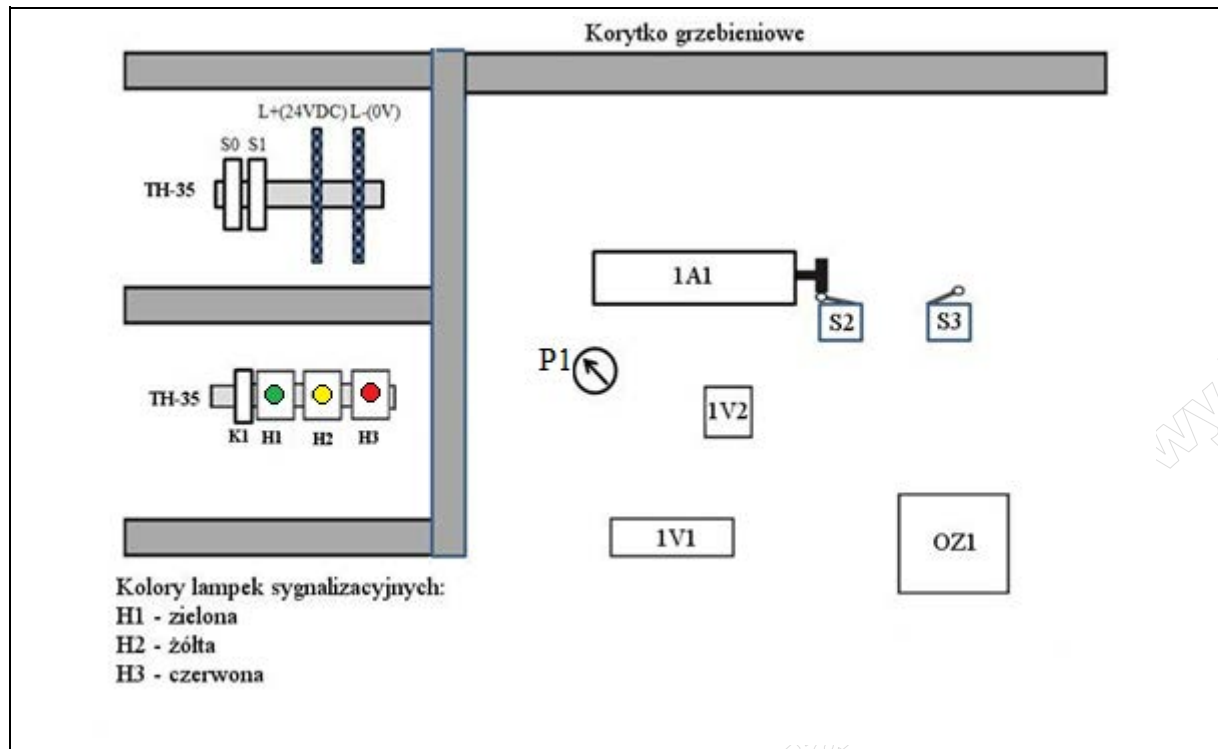
Przebieg 1. Przebieg montażu układu elektropneumatycznego								
Zdający								
1	wykonywał pomiary rezystancji lampek sygnalizacyjnych i cewek niezamontowanych w układzie							
2	używał narzędzi zgodnie z ich przeznaczeniem							
3	używał narzędzi zgodnie z zasadami BHP							
4	wykonywał wszystkie pomiary rezystancji przy odłączonym napięciu zasilania							
5	w trakcie wykonywania zadania utrzymywał porządek na stanowisku egzaminacyjnym							

Egzaminator

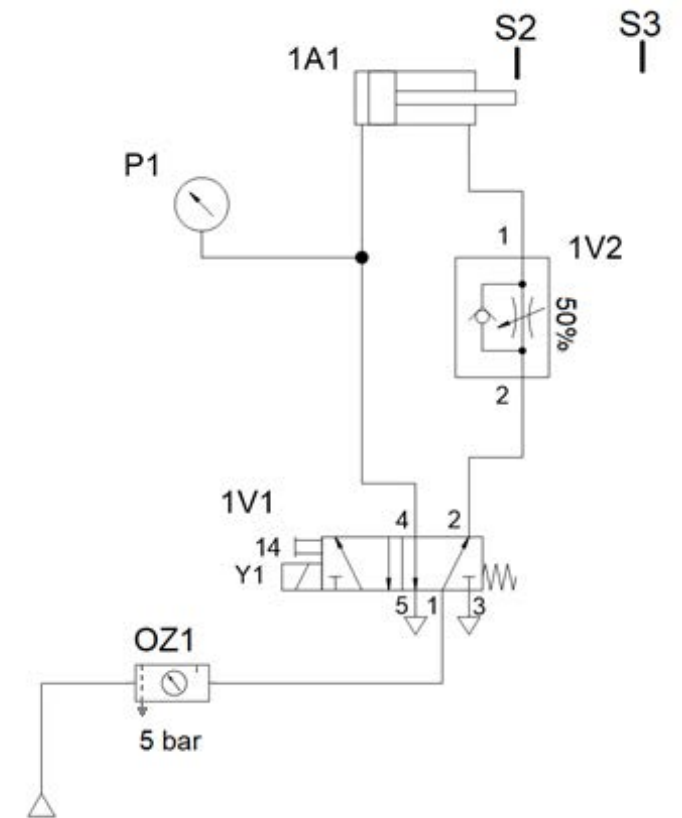
imię i nazwisko

.....

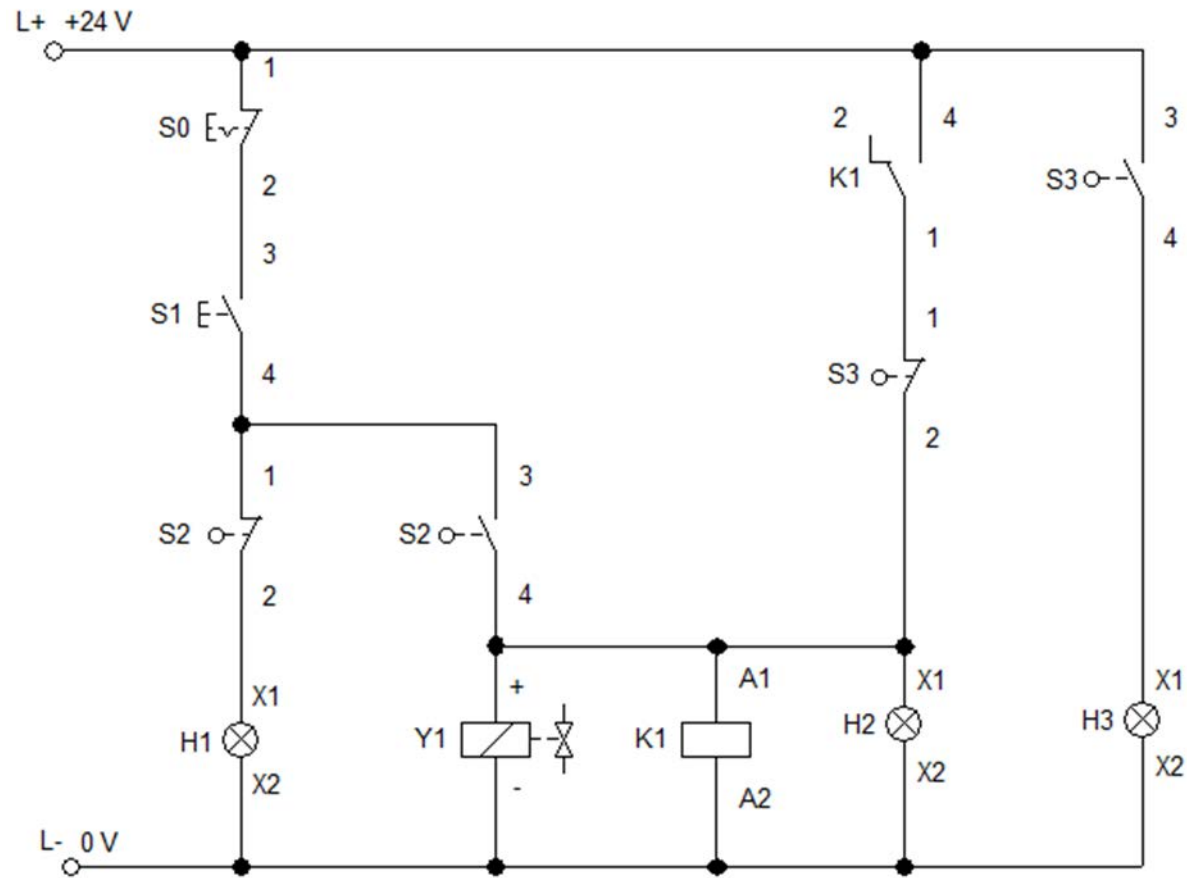
data i czytelny podpis



Rysunek 1. Schemat rozmieszczenia elementów układu elektropneumatycznego na płycie montażowej.



Rysunek 2. Schemat połączeń pneumatycznych



Rysunek 3. Schemat połączeń elektrycznych