

Nazwa kwalifikacji: **Prowadzenie działalności profilaktyczno-leczniczej pod nadzorem i na zlecenie lekarza dentystry oraz utrzymanie gabinetu w gotowości do pracy i prowadzenie promocji zdrowia**

Oznaczenie kwalifikacji: **MS.13**

Wersja arkusza: **SG**

Czas trwania egzaminu: **60 minut**

MS.13-SG-22.06

EGZAMIN POTWIERDZAJĄCY KWALIFIKACJE W ZAWODZIE

Rok 2022

CZĘŚĆ PISEMNA

**PODSTAWA PROGRAMOWA
2017**

Instrukcja dla zdającego

1. Sprawdź, czy arkusz egzaminacyjny zawiera 10 stron. Ewentualny brak stron lub inne usterki zgłoś przewodniczącemu zespołu nadzorującego.
2. Do arkusza dołączona jest KARTA ODPOWIEDZI, na której w oznaczonych miejscach:
 - wpisz oznaczenie kwalifikacji,
 - zamaluj kratkę z oznaczeniem wersji arkusza,
 - wpisz swój numer PESEL*,
 - wpisz swoją datę urodzenia,
 - przyklej naklejkę ze swoim numerem PESEL.
3. Arkusz egzaminacyjny zawiera test składający się z 40 zadań.
4. Za każde poprawnie rozwiązane zadanie możesz uzyskać 1 punkt.
5. Aby zdać część pisemną egzaminu musisz uzyskać co najmniej 20 punktów.
6. Czytaj uważnie wszystkie zadania.
7. Rozwiązania zaznaczaj na KARCIE ODPOWIEDZI długopisem lub piórem z czarnym tuszem/atramentem.
8. Do każdego zadania podane są cztery możliwe odpowiedzi: A, B, C, D. Odpowiada im następujący układ krater w KARCIE ODPOWIEDZI:

A	B	C	D
---	---	---	---

9. Tylko jedna odpowiedź jest poprawna.
10. Wybierz właściwą odpowiedź i zamaluj kratkę z odpowiadającą jej literą – np., gdy wybrałeś odpowiedź „A”:

<input checked="" type="checkbox"/>	B	C	D
-------------------------------------	---	---	---

11. Staraj się wyraźnie zaznaczać odpowiedzi. Jeżeli się pomylisz i błędnie zaznaczysz odpowiedź, otocz ją kółkiem i zaznacz odpowiedź, którą uważasz za poprawną, np.

<input checked="" type="checkbox"/>	B	C	<input checked="" type="checkbox"/>
-------------------------------------	---	---	-------------------------------------

12. Po rozwiązaniu testu sprawdź, czy zaznaczyłeś wszystkie odpowiedzi na KARCIE ODPOWIEDZI i wprowadziłeś wszystkie dane, o których mowa w punkcie 2 tej instrukcji.

Pamiętaj, że oddajesz przewodniczącemu zespołu nadzorującego tylko KARTĘ ODPOWIEDZI.

Powodzenia!

* w przypadku braku numeru PESEL – seria i numer paszportu lub innego dokumentu potwierdzającego tożsamość

Zadanie 1.

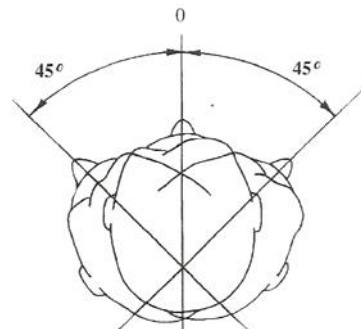
Jedna z pięciu klas ruchu, wprowadzona dla celów ergonomii, oznaczona jako II, dotyczy ruchu

- A. całego ramienia.
- B. ramienia i tułowia.
- C. palców i nadgarstka.
- D. palców, nadgarstka i łokcia.

Zadanie 2.

Którą z zasad pięciu zmian stosowanych w technice pracy na cztery ręce przedstawia rysunek?

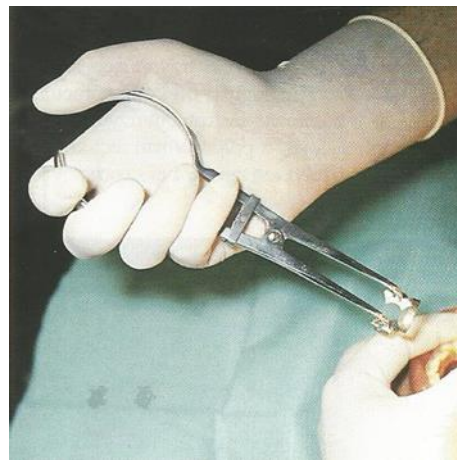
- A. I
- B. II
- C. III
- D. IV



Zadanie 3.

Który chwyt trzymania kleszczy do klamer ślinochronu zastosował operator na przedstawionej ilustracji?

- A. Dłoniowy.
- B. Dłoniowo-kciukowy.
- C. Piórowy zmodyfikowany.
- D. Dłoniowo-kciukowy odwrócony.



Zadanie 4.

Podczas odsysania mieszaniny piasku i wody końcówkę ssaka należy trzymać naprzeciwko dyszy piaskarki, skierowaną w stronę oczyszczanego zęba w odległości

- A. 0-4 mm
- B. 5-15 mm
- C. 16-19 mm
- D. 20-25 mm

Zadanie 5.

Zabieg polegający na usunięciu w znieczuleniu miazgi komorowej, a pozostawieniu miazgi korzeniowej po jej odpowiednim zaopatrzeniu, to

- A. amputacja mortalna.
- B. ekstirpacja mortalna.
- C. amputacja przyżyciowa.
- D. ekstirpacja przyżyciowa.

Zadanie 6.

Zabieg polegający na usunięciu warstwy szkliwa z powierzchni stycznych zębów w celach terapeutycznych określa się jako

- A. stripping.
- B. polishing.
- C. rebonding.
- D. root planing.

Zadanie 7.

Lekarz dentysta przed zabiegiem wybielania nałożył preparat, widoczny na ilustracji, na uzębienie pacjenta. Kolejną czynnością, którą powinna wykonać asysta, jest

- A. założenie wałków ligniny.
- B. spłukanie preparatu wodnym sprayem.
- C. osuszenie preparatu sprężonym powietrzem.
- D. naświetlenie preparatu lampą polimeryzacyjną.



Zadanie 8.

Wskaż obowiązującą kolejność czynności wykonywanych przez lekarza dentystę przed założeniem wypełnienia kompozytowego.

- A. Nakładanie systemu wiążącego, płukanie, wytrawianie, polimeryzacja.
- B. Wytrawianie, nakładanie systemu wiążącego, płukanie, polimeryzacja.
- C. Wytrawianie, płukanie, nakładanie systemu wiążącego, polimeryzacja.
- D. Nakładanie systemu wiążącego, wytrawianie, polimeryzacja, płukanie.

Zadanie 9.

Które zalecenie dotyczy postępowania po zabiegu impregnacji zębiny?

- A. Dokładnie wyszczotkować zęby.
- B. Nie pić i nie jeść przez 2 godziny.
- C. Płukać jamę ustną 0,02% roztworem chlorheksydyny.
- D. Nie jeść przez 24 godziny pokarmów barwiących zęby.

Zadanie 10.

Która płaszczyzna przebiega przez punkt glabella i jest równoległa do płaszczyzny oczodołowej Simona?

- A. Pozioma.
- B. Czołowa.
- C. Zgryzowa.
- D. Strzałkowa.

Zadanie 11.

Wykonując u pacjenta lakowanie zęba mlecznego, po oczyszczeniu, wypłukaniu i osuszeniu bruzd tego zęba, należy je następnie

- A. pogłębić wiertłem.
- B. pokryć lakiem szczelinowym.
- C. naświetlić lampą polimeryzacyjną.
- D. wytrawić 37% kwasem ortofosforowym.

Zadanie 12.

Którego z wymienionych zabiegów **nie wolno** wykonywać w sytuacji, gdy pacjent ma założony aparat stały ortodontyczny?

- A. Skalingu.
- B. Polishingu.
- C. Profesjonalnego wybielania zębów.
- D. Profesjonalnej fluoryzacji kontaktowej.

Zadanie 13.

Preparat, którego głównym składnikiem jest węglan wapnia, należy zastosować podczas zabiegu

- A. kiretażu.
- B. lapisowania.
- C. piaskowania.
- D. ozonoterapii.

Zadanie 14.

Do przeprowadzenia fluoryzacji kontaktowej metodą Knutsona stosuje się roztwór fluorku sodu o stężeniu

- A. 4%
- B. 2%
- C. 0,4%
- D. 0,2%

Zadanie 15.

Który zabieg fluoryzacji może wykonać higienistka stomatologiczna przy użyciu jednorazowych lub silikonowych łyżek?

- A. Okłady.
- B. Wcieranie.
- C. Jonoforezę.
- D. Pędzlowanie.

Zadanie 16.

Pacjentom z przebarwieniami tetracyklinowymi zębów zaleca się

- A. założenie licówek na korony zębów.
- B. pokrycie koron zębów glassjonomerem.
- C. wykonywanie okładów z wody utlenionej.
- D. wygładzanie ostrych brzegów koron zębów.

Zadanie 17.

Na zamieszczonej ilustracji przedstawiono

- A. równię pochyłą.
- B. protezę dziecięcą.
- C. płytkę przedsionkową.
- D. aparat dwuszcękowy.



Zadanie 18.

Przeciwwskazaniem do stosowania w gabinecie stomatologicznym znieczulenia ze środkiem zwężającym naczynia krwionośne jest

- A. jaskra.
- B. opryszczka.
- C. alergia pokarmowa.
- D. nikotynizm pacjenta.

Zadanie 19.

Artykaina i mepiwakaina są składnikami środków

- A. odkażających.
- B. znieczulających.
- C. impregnujących.
- D. hemostatycznych.

Zadanie 20.

Materiały stomatologiczne określane jako sealery, to

- A. pasty endodontyczne uszczelniające.
- B. chemoutwardzalne cementy glassjonomerowe.
- C. cementy lecznicze na bazie wodorotlenku wapnia.
- D. środki do dewitalizacji chorobowo zmienionej miazgi.

Zadanie 21.

Materiałem przeznaczonym do wypełnień stałych w zębach mlecznych jest cement

- A. karboksylowy.
- B. glassjonomerowy.
- C. cynkowo-siarczanowy.
- D. cynkowo-fosforanowy.

Zadanie 22.

Przeciwwskazaniem do użycia amalgamatu jest wypełnienie

- A. perforacji dna komory zęba.
- B. niewielkich ubytków próchnicowych.
- C. korony zęba po leczeniu endodontycznym.
- D. wsteczne przy resekcji wierzchołka korzenia.

Zadanie 23.

Do skalingu powierzchni bliższych zębów bocznych przeznaczona jest kireta Gracey

- A. 1/2
- B. 5/6
- C. 11/12
- D. 13/14

Zadanie 24.

W celu usunięcia zęba oznaczonego według systemu uniwersalnego numerem 13 należy przygotować kleszcze ekstrakcyjne

- A. proste.
- B. esowate.
- C. bagnetowe.
- D. z trzpieniem.

Zadanie 25.

Do wykonania zabiegu badania głębokości kieszonek dziąsłowych stosowana jest sonda WHO, która nacechowana jest na poziomach:

- A. 2,5; 5,5; 8,5; 11,5 mm
- B. 2,5; 4,5; 7,5; 11,5 mm
- C. 3,5; 5,5; 8,5; 11,5 mm
- D. 3,5; 4,5; 7,5; 11,5 mm

Zadanie 26.

Na której ilustracji przedstawiono strzykawkę przeznaczoną do znieczulenia śródwładłowego?



Ilustracja 1.



Ilustracja 2.



Ilustracja 3.



Ilustracja 4.

- A. Na ilustracji 1.
- B. Na ilustracji 2.
- C. Na ilustracji 3.
- D. Na ilustracji 4.

Zadanie 27.

Lekarz opracowując kanał korzeniowy zęba prosi o przygotowanie pilników K na długość roboczą 22 mm (ISO 8-30). Do zabiegu należy przygotować zestaw narzędzi od koloru

- A. szarego do niebieskiego z nałożonymi endostopami.
- B. szarego do niebieskiego z nałożonymi endogripami.
- C. różowego do niebieskiego z nałożonymi endostopami.
- D. różowego do niebieskiego z nałożonymi endogripami.

Zadanie 28.

Po zmieszaniu 50 ml koncentratu środka dezynfekcyjnego z wodą, uzyskano 1 litr roztworu użytkowego o stężeniu

- A. 0,5%
- B. 1,5%
- C. 2,5%
- D. 5%

Zadanie 29.

Czas magazynowania odpadów medycznych zakaźnych o kodzie 18 01 03 w temperaturze do 10°C nie może przekroczyć

- A. 24 godzin.
- B. 72 godzin.
- C. 14 dni.
- D. 30 dni.

Zadanie 30.

Górny lewy stały drugi trzonowiec w systemie Haderupa i FDI oznacza się odpowiednio jako

- A. 5- i 25
- B. 7- i 47
- C. +5 i 35
- D. +7 i 27

Zadanie 31.

Który system znakowania zębów wykorzystuje oznaczanie zębów za pomocą dwóch cyfr arabskich?

- A. Viohla.
- B. Palmera.
- C. Haderupa.
- D. Zsigmondy'ego.

Zadanie 32.

Termin „próchnica nietypowa” odnosi się do próchnicy

- A. występującej w obrębie tkanek żywego zęba o nieregularnej budowie.
- B. charakteryzującej się silnymi bólami spowodowanymi pod wpływem zimna.
- C. charakteryzującej się lokalizacją w nietypowej okolicy powierzchni zęba, na przykład na szczycie guzka zębowego.
- D. występującej w zębie pozbawionym żywej miazgi, w którym miazga uległa martwicy lub została usunięta w toku leczenia.

Zadanie 33.

Przewód ślinianki podżuchwowej uchodzi

- A. na mięsku podjęzykowym.
- B. na brodawce przyusznicznej.
- C. w okolicy brodawki przysiecznej.
- D. w okolicy wędzidełka wargi dolnej.

Zadanie 34.

Przebież zawarta między płaszczyzną oczodołową Simona a płaszczyzną Kantorowicza-Izarda, służąca do analizy profilu twarzy po ukończeniu 7-go roku życia, jest nazywana polem

- A. anatomicznym.
- B. biometrycznym.
- C. morfologicznym.
- D. cefalometrycznym.

Zadanie 35.

Ortodontyczny aparat retencyjny służy do

- A. podniesienia zwarcia.
- B. utrzymania wyników leczenia.
- C. korygowania zgryzu otwartego.
- D. zapobiegania nocnemu zgrzytaniu zębów.

Zadanie 36.

Przyczyną powstawania wrodzonych wad zgryzu jest

- A. dysfunkcja narządu żucia.
- B. parafunkcja narządu żucia.
- C. różyczka przebyta przez matkę podczas pierwszego trymestru ciąży.
- D. uraz twarzoczaszki dziecka w wyniku poważnego wypadku komunikacyjnego.

Zadanie 37.

Wskaźnikiem krwawienia dziąseł do oceny wczesnych stadiów choroby przyzębia jest

- A. SBI
- B. API
- C. OHI
- D. PUW

Zadanie 38.

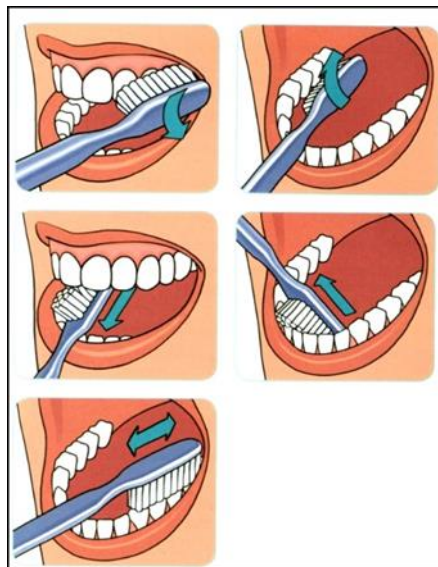
Kod 1 objawów chorobowych służący do określenia kategorii potrzeb leczniczych przyzębia, w badaniu wskaźnikiem CPITN, oznacza

- A. stan prawidłowy przyzębia.
- B. krwawienie podczas zgłębnikowania.
- C. występowanie kamienia nad i poddziąsłowego.
- D. obecność kieszonek dziąsłowych o głębokości 3,5-5,5 mm.

Zadanie 39.

Którą metodę szczotkowania zębów przedstawiają rysunki?

- A. Roll.
- B. Fonesa.
- C. Chartersa.
- D. Hirschfelda.



Zadanie 40.

Oczyszczanie powierzchni przydziąsłowej zębów przy użyciu szczoteczki przedstawionej na ilustracji stosuje się w metodzie szczotkowania

- A. roll.
- B. solo.
- C. Bassa.
- D. Fonesa.

