

**Arkusz zawiera informacje prawnie
chronione do momentu rozpoczęcia egzaminu**

Układ graficzny © CKE 2020

CKE
**CENTRALNA
KOMISJA
EGZAMINACYJNA**

Nazwa kwalifikacji: **Organizacja i nadzorowanie procesów produkcji maszyn i urządzeń**

Oznaczenie kwalifikacji: **M.44**

Wersja arkusza: **SG**

M.44-SG-23.06

Czas trwania egzaminu: **60 minut**

EGZAMIN POTWIERDZAJĄCY KWALIFIKACJE W ZAWODZIE

Rok 2023

CZĘŚĆ PISEMNA

**PODSTAWA PROGRAMOWA
2012**

Instrukcja dla zdającego

1. Sprawdź, czy arkusz egzaminacyjny zawiera 12 stron. Ewentualny brak stron lub inne usterki zgłoś przewodniczącemu zespołu nadzorującego.
2. Do arkusza dołączona jest KARTA ODPOWIEDZI, na której w oznaczonych miejscach:
 - wpisz oznaczenie kwalifikacji,
 - zamaluj kratkę z oznaczeniem wersji arkusza,
 - wpisz swój numer PESEL*,
 - wpisz swoją datę urodzenia,
 - przyklej naklejkę ze swoim numerem PESEL.
3. Arkusz egzaminacyjny zawiera test składający się z 40 zadań.
4. Za każde poprawnie rozwiązane zadanie możesz uzyskać 1 punkt.
5. Aby zdać część pisemną egzaminu musisz uzyskać co najmniej 20 punktów.
6. Czytaj uważnie wszystkie zadania.
7. Rozwiązania zaznaczaj na KARCIE ODPOWIEDZI długopisem lub piórem z czarnym tuszem/atramentem.
8. Do każdego zadania podane są cztery możliwe odpowiedzi: A, B, C, D. Odpowiada im następujący układ krerek w KARCIE ODPOWIEDZI:

A	B	C	D
---	---	---	---

9. Tylko jedna odpowiedź jest poprawna.
10. Wybierz właściwą odpowiedź i zamaluj kratkę z odpowiadającą jej literą – np., gdy wybrałeś odpowiedź „A”:

<input checked="" type="checkbox"/>	B	C	D
-------------------------------------	---	---	---

11. Staraj się wyraźnie zaznaczać odpowiedzi. Jeżeli się pomylisz i błędnie zaznaczysz odpowiedź, otocz ją kółkiem i zaznacz odpowiedź, którą uważasz za poprawną, np.

<input checked="" type="checkbox"/>	B	C	<input checked="" type="checkbox"/>
-------------------------------------	---	---	-------------------------------------

12. Po rozwiązaniu testu sprawdź, czy zaznaczyłeś wszystkie odpowiedzi na KARCIE ODPOWIEDZI i wprowadziłeś wszystkie dane, o których mowa w punkcie 2 tej instrukcji.

Pamiętaj, że oddajesz przewodniczącemu zespołu nadzorującego tylko KARTĘ ODPOWIEDZI.

Powodzenia!

* w przypadku braku numeru PESEL – seria i numer paszportu lub innego dokumentu potwierdzającego tożsamość

Zadanie 1.

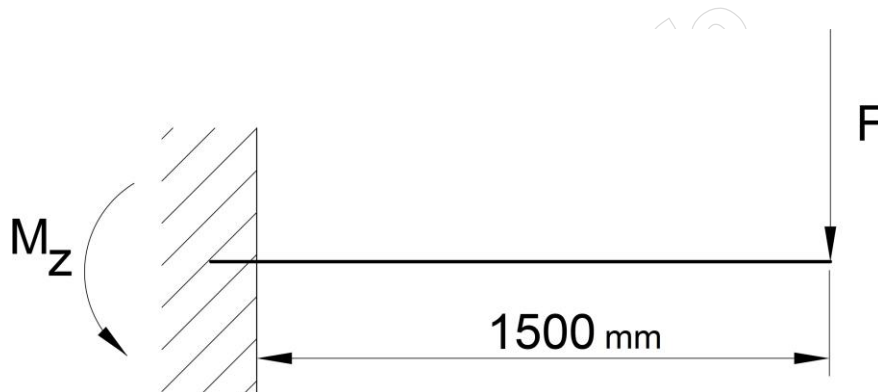
Przebieg procesu technologicznego wyrobu z podziałem na poszczególne operacje zawiera karta

- A. operacyjna.
- B. materiałowa.
- C. instrukcyjna.
- D. technologiczna.

Zadanie 2.

Na podstawie rysunku oblicz moment zginający M_z belki, w miejscu jej utwierdzenia przy założeniu, że siła zginająca F wynosi 4000 N.

- A. 2000 Nm
- B. 4000 Nm
- C. 6000 Nm
- D. 8000 Nm



Zadanie 3.

Oblicz siłę F działającą na wpust wału o średnicy 50 mm, jeżeli moment obrotowy przenoszony przez połączenie wynosi 1500 Nm.

- A. 30 kN
- B. 60 kN
- C. 90 kN
- D. 120 kN

Zadanie 4.

Przedstawiony symbol graficzny dotyczy tolerancji

- A. zarysu.
- B. okrągłości.
- C. walcowości.
- D. równoległości.



Zadanie 5.

Oznaczenie wskazane na rysunku strzałką dotyczy

- A. grubości spoiny.
- B. obróbki cieplnej.
- C. rodzaju materiału.
- D. tolerancji wykonania.

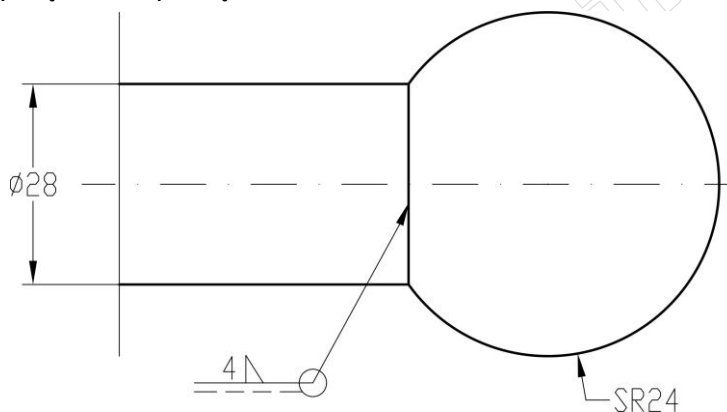
Powierzchnia A: $h\ 0,6 \div 0,8; \ 64 \div 75\ \text{HRC}$

Podziałka	Konstruował	Kowalski	16.01.19	Numer rys.
1:5	Kreślił			
	Sprawdził	Nowak	22.01.19	1_12
Numer Grupy	WAŁEK			

Zadanie 6.

Przedstawione na rysunku elementy połączone spoiną

- A. okrągłą.
- B. czołową.
- C. punktową.
- D. obwodową.



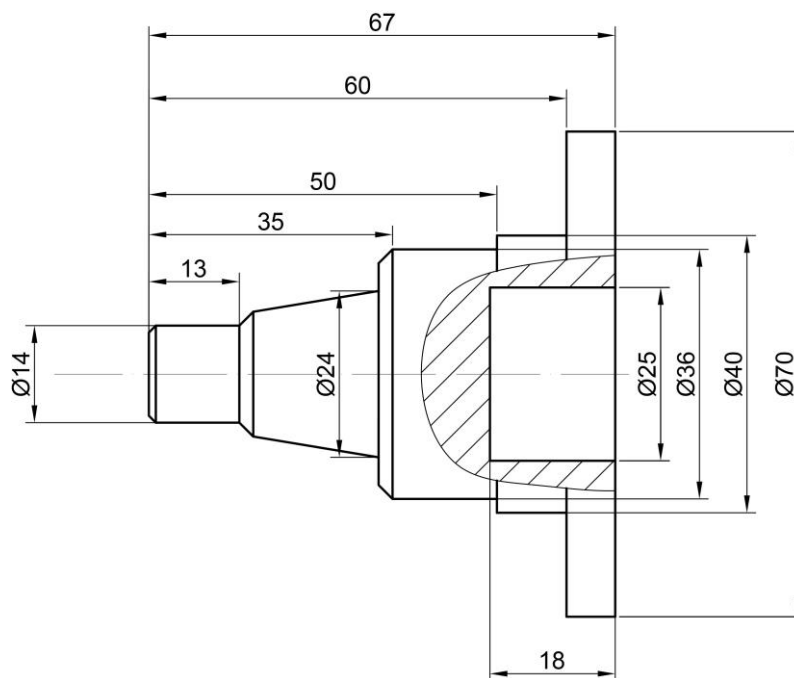
Zadanie 7.

Do tzw. danych technologicznych procesu produkcji **nie zalicza się** informacji

- A. o zasobach ludzkich.
- B. o obrotach przedsiębiorstwa.
- C. o surowcach i półfabrykatch.
- D. o maszynach technologicznych.

Zadanie 8.

Określ kolejność technologiczną podczas wykonania czopu przedstawionego na rysunku.



- A. Toczenie, nawiercanie, wiercenie, wytaczanie.
- B. Wiercenie, rozwiercanie, toczenie, gwintowanie.
- C. Toczenie, wiercenie, rozwiercanie, nawiercanie.
- D. Wiercenie, toczenie, gwintowanie, rozwiercanie.

Zadanie 9.

Ostatnim etapem projektowania procesu wytwarzania koła zębatego jest

- A. wykonanie programu produkcji.
- B. analiza zainstalowanych maszyn.
- C. analiza techniczno-ekonomiczna.
- D. wykonanie dokumentacji technologicznej.

Zadanie 10.

Pierwszym etapem procesu technologicznego montażu jest operacja

- A. przeprowadzenia prób.
- B. kompletacji elementów.
- C. pomiarów montażowych.
- D. usunięcia konserwacji i mycia.

Zadanie 11.

Jeżeli czas produkcji 12 sztuk motoreduktorów wynosi 6 godzin, to obliczony takt ich montażu wynosi

- A. 30 minut.
- B. 72 minuty.
- C. 300 minut.
- D. 720 minut.

Zadanie 12.

Do nacięcia zębów koła zębatego o uzębieniu wewnętrznym należy zastosować metodę obróbki

- A. toczenia.
- B. łuszczenia.
- C. dłutowania.
- D. nagniatania.

Zadanie 13.

Powierzchnię wskazaną na rysunku strzałką, należy wykonać za pomocą

- A. toczenia.
- B. przeciągania.
- C. wiórkowania.
- D. radełkowania.



Zadanie 14.

Do wykonania gwintu śruby **nie można** zastosować metody

- A. toczenia.
- B. frezowania.
- C. walcowania.
- D. przeciągania.

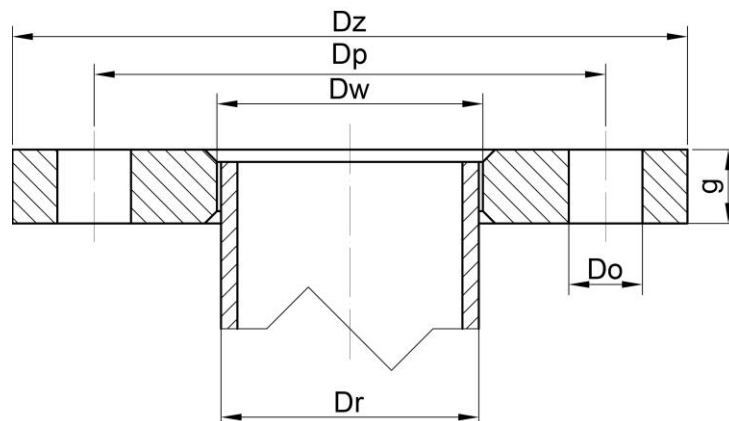
Zadanie 15.

Kołnierze stalowe								
DN	Średnica zewnętrzna	Średnica wewnętrzna	Grubość	Średnica podziałowa otworów na śruby	Śruby		Średnica otworów na śruby	Waga kg
	Dz	Dw		Dp	Liczba	Wielkość	Do	
15	95	22.0	14	65	4	M12	14	0.670
20	105	27.5	16	75	4	M12	14	0.936
25	115	34.5	16	85	4	M12	14	1.11
32	140	43.5	18	100	4	M16	18	1.82
40	150	49.5	18	110	4	M16	18	2.08
50	165	61.5	20	125	4	M16	18	2.73
65	185	77.5	20	145	8	M16	18	3.16
80	200	90.5	20	160	8	M16	18	3.60
100	220	116.0	22	180	8	M16	18	4.39

Dr	Rury czarne bez szwu walcowane na gorąco										
	grubość ścianki										
	2,0	2,3	2,6	2,9	3,2	3,6	4,0	4,5	5,0	5,6	6,3
21,3	0,95	1,08	1,20	1,32	1,43	1,57	1,71				
25,0		1,29	1,44	1,50	1,72	1,90	2,07	2,28	2,47		
33,7			2,00	2,21	2,41	2,68	2,93	3,24	3,54	3,88	4,26
42,4			2,56	2,83	3,10	3,45	3,79	4,21	4,62	5,09	5,61
44,5			2,69	2,98	3,26	3,64	4,00	4,44	4,88	5,38	5,94
48,3			2,93	3,25	3,56	3,97	4,38	4,87	5,35	5,90	6,53
54,0				3,66	4,01	4,48	4,94	5,50	6,05	6,69	7,42
57,0				3,87	4,25	4,75	5,23	5,83	6,42	7,11	7,88
60,3				4,11	4,51	5,04	5,50	6,20	6,83	7,56	8,40
63,5				4,34	4,76	5,32	5,88	6,56	7,22	8,01	8,90
70,0				4,80	5,28	5,90	6,52	7,28	8,02	8,90	9,91
76,1				5,24	5,76	6,44	7,12	7,96	8,78	9,75	10,86
82,5					6,27	7,01	7,75	8,67	9,57	10,63	11,85
88,9					6,77	7,58	8,39	9,38	10,36	11,52	12,85
101,6						8,71	9,64	10,79	10,93	13,27	14,82

Na podstawie danych przedstawionych w tabelach oraz rysunku połączenia kołnierzego dobierz największą średnicę rury czarnej bezszwowej, którą można wspawać w kołnierz DN 50 PN 10.

- A. 57,0
- B. 60,3
- C. 63,3
- D. 70,0



Zadanie 16.

Badanie twardości materiałów **nie można** przeprowadzić metodą

- A. Shore'a.
- B. Vickersa.
- C. Rockwella.
- D. Sunderlanda.

Zadanie 17.

Półfabrykatem do wykonania żeliwnego koła zębatego o dużych wymiarach może być:

- A. wlewka.
- B. odlew.
- C. wytłoczka.
- D. odkuwka.

Zadanie 18.

Strukturą, która **nie powstaje** w procesie hartowania jest

- A. stellit.
- B. bainit.
- C. austenit.
- D. martenzyt.

Zadanie 19.

Procesem jednoczesnego nasycania warstwy wierzchniej wyrobu atomami węgla oraz azotu jest

- A. borowanie.
- B. azotowanie.
- C. cyjanowanie.
- D. azotonasiarczanie.

Zadanie 20.



Przedstawionym na ilustracji narzędziem jest

- A. frez palcowy.
- B. wiertło trepanacyjne.
- C. pogłębiacz walcowy.
- D. rozwiertak nastawny.

Zadanie 21.

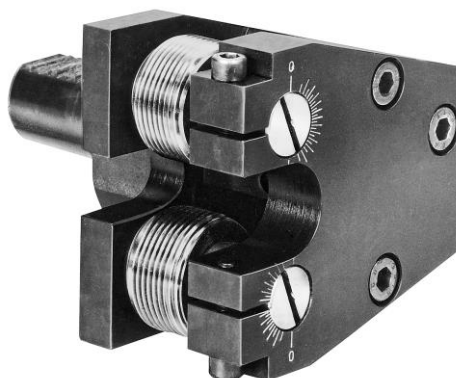
Do końcowej obróbki wykonania otworu na tokarce uniwersalnej należy zastosować

- A. frez kształtowy.
- B. pilnik obrotowy.
- C. wytaczak prosty.
- D. pogłębiacz walcowy.

Zadanie 22.

Narzędzie przedstawione na ilustracji służy do wykonania

- A. gwintu.
- B. ślimaka.
- C. sprężyny.
- D. podtoczeń.



Zadanie 23.

Analizując rodzaje powstałego na wyrobie utlenienia, technolog **nie będzie** dobierał zabezpieczenia dla korozji

- A. gazowej.
- B. ogniowej.
- C. biologicznej.
- D. kawitacyjnej.

Zadanie 24.

Do środków czasowej (krótkoterminowej) ochrony antykorozyjnej zalicza się

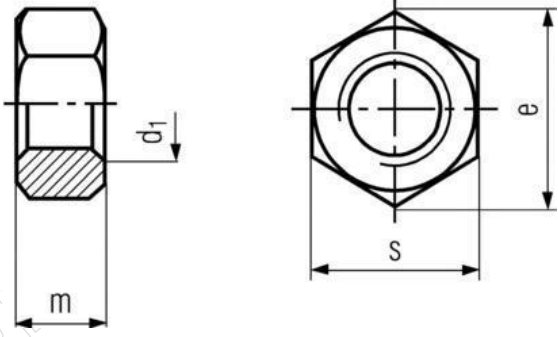
- A. emalie piecowe.
- B. powłoki gumowe.
- C. roztwory wosków.
- D. warstwy lakierowane.

Zadanie 25.

Podczas przygotowywania rysunku koła zębatego, średnicę podziałową oznacza się linią

- A. grubą.
- B. ciągłą.
- C. kreskową.
- D. punktową.

Zadanie 26.



DIN 439B - PN-EN-ISO 4035:2004 - PN 82153 Nakrętka 6-kątna niska										
d1	M 10	M 12	M 14	M 16	M 18	M 20	M 22	M 24	M 27	M 30
e min	17,0	19,0	22,0	24,0	27,0	30,0	32,0	36,0	41,0	46,0
s	5,0	6,0	7,0	8,0	9,0	10,0	11,0	12,0	13,5	15,0
m	18,90	21,10	24,49	26,75	30,14	33,53	35,72	39,98	45,63	51,28
Materiał : Stal klasy 5, 8, 10, 12; Stal nierdzewna A2; Stal kwasoodporna A4; Mosiądz; Poliamid PP 6.6										
DIN 934 - PN-EN-ISO 4032:2004 - PN 82144 Nakrętka 6-kątna zwykła										
d1	M 10	M 12	M 14	M 16	M 18	M 20	M 22	M 24	M 27	M 30
e min	18,9	21,1	24,49	26,75	29,56	32,95	35,03	39,55	45,2	50,85
s	17/16	19/18	22/21	24	27	30	32/34	36	41	46
m	8	10	11	13	15	16	18	19	22	24
Materiał : Stal właściwości 04; Stal właściwości 05; Stal nierdzewna A2; Stal kwasoodporna A4										

Dla połączenia spoczynkowego, dobierz z tabeli zwykłą wysokość nakrętki dla śruby M.20. Śruba oraz nakrętka wykonane są z tego samego materiału – stali A2.

- A. 12 mm
- B. 13 mm
- C. 16 mm
- D. 30 mm

Zadanie 27.

Rysunku sporządzonego w systemie CAD **nie można** zapisać jako pliku z rozszerzeniem

- A. dvi.
- B. dxf.
- C. dwt.
- D. dwg.

Zadanie 28.

Zużyciu korozyjnemu korpusu maszyny można przeciwdziałać

- A. stosując ochronne osłony.
- B. stosując powłoki ochronne.
- C. dostosowując temperaturę otoczenia.
- D. chroniąc go przed kontaktem z wodą.

Zadanie 29.

Bezpośrednia wartość produkcji obejmuje między innymi koszty

- A. wydziałowe oraz braków.
- B. ogólnozakładowe i amortyzacji.
- C. zobowiązań i ochrony obiektów.
- D. mediów technologicznych i robocizny.

Zadanie 30.

Na podstawie wzoru oblicz roczną produktywność całkowitą P_c procesu wykonania sprzęgieł podatnych, jeżeli koszt rocznej produkcji P wynosi 1 200 000 zł, koszt pracy L wynosi 240 000 zł, łączne koszty materiałów i narzędzi M i N wynoszą 150 000 zł, koszt energii S wynosi 54 000 zł, roczny koszt wynajmu hali R to 156 000 zł.

- A. 2,0
- B. 2,6
- C. 4,8
- D. 5,2

$$P_c = \frac{P}{L + M + N + S + R}$$

Zadanie 31.

Na proces wytwórczy w warsztacie **nie oddziałują** czynniki związane

- A. z obrabianym materiałem.
- B. ze stanem maszyny i operatora.
- C. z technologią realizacji prac na stanowisku.
- D. z prowadzeniem rozliczeń finansowych z pracownikiem.

Zadanie 32.

Podczas analizy procesu wykonania przekładni ślimakowych stwierdzono następujące zdolności produkcyjne poszczególnych stanowisk roboczych:

Stanowiska tokarskie	248 szt./tydzień
Stanowiska frezarskie	176 szt./tydzień
Stanowiska do malowania	117 szt./tydzień
Stanowiska montażowe	134 szt./tydzień
Stanowiska kontrolne	258 szt./tydzień
Stanowiska testowe	186 szt./tydzień

Ograniczeniem dla tego procesu są stanowiska

- A. tokarskie.
- B. frezarskie.
- C. malarskie.
- D. kontrolne.

Zadanie 33.

Jaki jest koszt jednostkowy wykonania jednej sztuki obudowy, jeżeli firma wyprodukowała 5000 sztuk obudów, a koszty ich wytworzenia wyniosły 150 tys. zł?

- A. 0,3 zł
- B. 3 zł
- C. 30 zł
- D. 300 zł

Zadanie 34.

Świadectwo wzorcowania wyposażenia pomiarowego dokonuje

- A. Urząd Dozoru technicznego
- B. Wydział Obsługi technicznej
- C. Główny Urząd Statystyczny
- D. Główny Urząd Miar

Zadanie 35.

Podczas analizy jakości wyrobu stwierdzono zniszczenie trybologiczne elementu. **Nie obejmuje** ono zużycia

- A. ściernego.
- B. cieplnego.
- C. kawitacyjnego.
- D. odkształceniowego.

Zadanie 36.

Podczas naprawy tokarki stwierdzono zużycie wału oraz łożysk. Naprawa uszkodzonych łożysk tocznych będzie polegać na

- A. wymianie na nowe.
- B. wymianie pierścieni.
- C. napawaniu pierścieni.
- D. przeszlifowaniu rolek.

Zadanie 37.

Wypełniony dokument RW zawiera dane

- A. przyjęcia partii materiałów do magazynu.
- B. wydania lub sprzedaży materiałów na zewnątrz.
- C. wydania materiałów z magazynu do użytku wewnętrznego.
- D. rozchodu dla magazynu przesuwającego materiały do innego magazynu.

Zadanie 38.

Karta przekazania odpadów jest związana z procesem

- A. ewidencji odpadów.
- B. remontu pomieszczeń.
- C. przyjmowania wyrobów.
- D. magazynowania materiałów.

Zadanie 39.

Do dokumentów związanych z organizacją produkcji nie zalicza się

- A. rozplanowania stanowisk pracy.
- B. zestawienia pracochłonności wyrobu.
- C. harmonogramów obróbki lub montażu.
- D. ewidencji stosowania pomocy warsztatowych.

Zadanie 40.

Zmianowy plan raportu przygotowany dla zakładu spełnia funkcję

- A. planistyczną.
- B. konstrukcyjną.
- C. technologiczną.
- D. zdawczo-odbiorczą.

www.EgzaminZawodowy.info