

Nazwa kwalifikacji: **Organizacja i wykonywanie prac związanych z eksploatacją maszyn, urządzeń i instalacji okrętowych**

Oznaczenie kwalifikacji: **TWO.06**

Numer zadania: **01**

Wersja arkusza: **SG**

Wypełnia zdający

Numer PESEL zdającego*

--	--	--	--	--	--	--	--	--	--	--	--	--	--	--	--	--	--	--	--

Miejsce na naklejkę z numerem
PESEL i z kodem ośrodka

Czas trwania egzaminu: **240** minut.

TWO.06-01-23.06-SG

EGZAMIN ZAWODOWY

Rok 2023

CZĘŚĆ PRAKTYCZNA

**PODSTAWA PROGRAMOWA
2019**

Instrukcja dla zdającego

1. Na pierwszej stronie arkusza egzaminacyjnego wpisz w oznaczonym miejscu swój numer PESEL i naklej naklejkę z numerem PESEL i z kodem ośrodka.
2. Na KARCIE OCENY w oznaczonym miejscu przyklej naklejkę z numerem PESEL oraz wpisz:
 - swój numer PESEL*,
 - oznaczenie kwalifikacji,
 - numer zadania,
 - numer stanowiska.
3. Sprawdź, czy arkusz egzaminacyjny zawiera 13 stron i nie zawiera błędów. Ewentualny brak stron lub inne usterki zgłoś przez podniesienie ręki przewodniczącemu zespołu nadzorującego.
4. Zapoznaj się z treścią zadania oraz stanowiskiem egzaminacyjnym. Masz na to 10 minut. Czas ten nie jest wliczany do czasu trwania egzaminu.
5. Czas rozpoczęcia i zakończenia pracy zapisze w widocznym miejscu przewodniczący zespołu nadzorującego.
6. Wykonaj samodzielnie zadanie egzaminacyjne. Przestrzegaj zasad bezpieczeństwa i organizacji pracy.
7. Po zakończeniu wykonania zadania pozostaw arkusz egzaminacyjny z rezultatami oraz KARTĘ OCENY na swoim stanowisku lub w miejscu wskazanym przez przewodniczącego zespołu nadzorującego.
8. Po uzyskaniu zgody zespołu nadzorującego możesz opuścić salę/miejsce przeprowadzania egzaminu.

Powodzenia!

* w przypadku braku numeru PESEL – seria i numer paszportu lub innego dokumentu potwierdzającego tożsamość

Zadanie egzaminacyjne

Podczas pracy wirówki paliwa, po uruchomieniu programu wirowania, uaktywnił się alarm FAH w systemie UNITROL, informujący o zbyt dużym przepływie wody do zbiornika szlamu. Nie stwierdzono uszkodzeń elementów bębna wirówki, czujnika przepływu wody ani komputera nadzorującego pracę wirówki. W oczyszczanym paliwie nie ma zbyt dużej ilości wody, a w zbiorniku osadowym jest właściwa ilość paliwa.

Korzystając ze schematu instalacji stanowiska zespołu wirówek, wykazu dostępnych narzędzi, materiałów i części zamiennych oraz fragmentu dokumentacji techniczno-ruchowej wirówek paliwa, sporządź dokumentację przedstawiającą przebieg procesu lokalizacji i usunięcia możliwych uszkodzeń powodujących niewłaściwą pracę wirówki paliwa.

W celu uniknięcia w przyszłości podobnych niesprawności w pracy wirówki paliwa sporządź wykaz czynności zapobiegających takim usterkom.

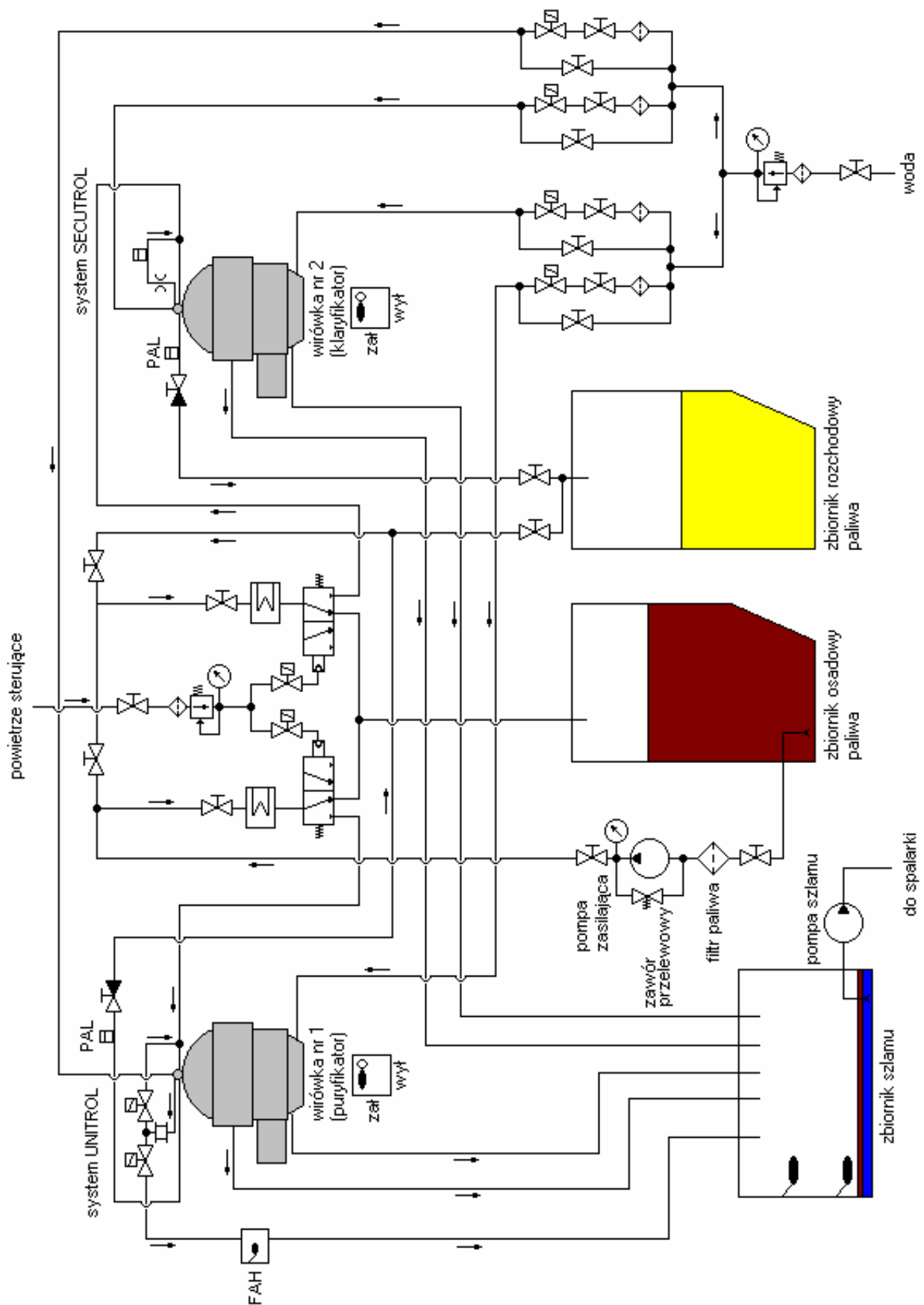
Wypisz niezbędne czynności prowadzące do lokalizacji i usunięcia przewidywanych uszkodzeń powodujących niewłaściwą pracę wirówki paliwa oraz dobierz odpowiednie narzędzia, materiały i części zamienne.

Wszystkie informacje zapisz w wyznaczonych miejscach arkusza egzaminacyjnego.

Następnie zgodnie z wykazem parametrów ustawianych w symulatorze zespołu wirówek paliwa, przygotuj symulator do pracy jednej wirówki (purifikator – wirówka nr 1) i uruchom go. Wykonaj wydruki zakładki programu symulatora - *Zadajnik czasowy* i *Schemat*, potwierdzających jego działanie.

Wydruki zakładki podpisz swoim numerem PESEL.

Schemat instalacji stanowiska zespołu wirówek



Legenda do schematu instalacji wirówek:



zawór odcinający



zawór odcinający elektromagnetyczny



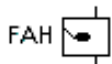
czujnik obecności wody w oczyszczanym paliwie



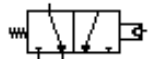
zawór odcinający zwrotny



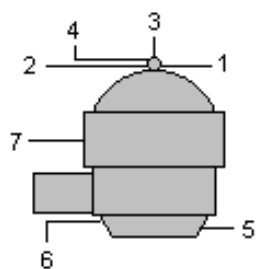
presostat



czujnik przepływu wody



zawór trójdrożny sterowany sprężonym powietrzem

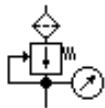


wirówka:

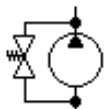
- 1 - dołot brudnego paliwa
- 2 - odlot czystego paliwa
- 3 - dołot wody do wnętrza bębna
- 4 - odlot próbki paliwa do czujnika wody lub presostatu systemu UNITROL i SECUTROL
- 5 - dołot wody sterującej pod bęben wirówki
- 6 - odlot wody sterującej z dysz spod bębna wirówki
- 7 - odlot zanieczyszczeń z bębna podczas odstrzelenia wirówki



podgrzewacz elektryczny



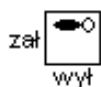
zespół reduktora z filtrem oraz manometrem



pompa z zaworem przelewowym



kryza



hamulec bębna:
zał - zablokowany
wył - odblokowany



filtr



zawór przelewowy

Wykaz dostępnych narzędzi, materiałów i części zamiennych:

- komplet wkrętaków,
- szczypce uniwersalne,
- komplet kluczy płaskich i oczkowych,
- klucz dynamometryczny,
- młotek stalowy,
- młotek gumowy,
- suwmiarka,
- materiał na uszczelki,
- komplet wycinaków do uszczelek,
- nożyczki,
- lutownica elektryczna,
- nóż monterski,
- ściągacz do łożysk,
- miernik uniwersalny,
- wskaźnik napięcia,
- zapasowe manometry,
- bęben wirówki,
- łożysko toczne,
- zestaw o-ringów,
- czujnik zawartości wody w bębnie wirówki,
- czujnik przepływu wody,
- zestaw naprawczy czujnika przepływu wody,
- zawór elektromagnetyczny w systemie UNITROL,
- zawór elektromagnetyczny sterowany czujnikiem zawartości wody w badanej próbce,
- zestaw naprawczy reduktora ciśnienia sprężonego powietrza,
- zestaw naprawczy zaworu elektromagnetycznego na dolocie powietrza sterującego zaworem trójdrożnym.

Wykaz parametrów ustawianych na zadajniku czasowym:

- **t_s** (czas wirowania) – **10 minut**,
- **t_m** (czas automatycznej kontroli) – **9 minut**,
- **x_e** (ilość odstrzeleń po których następuje przepłukanie bębna) – **4**,
- **E** (ilość odstrzeleń w czasie t_m po której załącza się alarm) – **5**,
- **sec** (czas uzupełnienia wody sterującej co 10 min.) – **0,70 sekundy**,
- należy załączyć następujące opcje:
 - a) wypieranie paliwa w pozycję **I**,
 - b) przepłukanie bębna w pozycję **I**,
 - c) przełącznik **P/CL** ustawić w pozycji **P** (P – puryfikator, CL – klaryfikator),
 - d) kontrolę automatyczną w pozycję **I**.

Procedura wydruku zakładek programu symulatora

Podczas pracy wirówki należy:

1. uruchomić program „Paint” dostępny w menu **Start**→**Programy**→**Akcesoria**,
2. kombinacją klawiszy **ALT TAB** przejść do programu **symulatora**,
3. przejść na zakładkę **Zadajnik czasowy** i wcisnąć klawisz **PRTSCR**,
4. kombinacją klawiszy **ALT TAB** przejść do programu **Paint**,
5. kombinacją klawiszy **CTRL V** wkleić bitmapę do programu **Paint**,
6. wydrukować rysunek kombinacją klawiszy **CTRL P**,
7. powtarzając punkty od 2 do 6 wydrukować również zakładkę **Schemat**.

UWAGA:

Należy wykonać wydruk zakładki Schemat w trakcie wirowania paliwa, oraz zakładki Zadajnik czasowy bez aktywnych alarmów.

Dokumentacja techniczno-ruchowa (DTR) wirówek paliwa ciężkiego (wybrane fragmenty)

I System UNITROL

System UNITROL kontroluje na bieżąco ilość wody w obracającym się bębnie (wirówka typu puryfikator). W przypadku, gdy czujnik zawartości wody nie wykrywa obecności wody w bębnie, próbka kierowana zostaje na powrót do bębna razem z brudnym paliwem. W przypadku wykrycia wody w bębnie otwierany jest zawór elektromagnetyczny i nadmiar zostaje upuszczany do zbiornika szlamu (odpadów). Po drodze upuszczana woda przepływa przez czujnik przepływu wody. Jeżeli przekroczona zostanie pewna określona jej wartość uaktywniony zostaje alarm dużego przepływu wody FAH (flow alarm high).

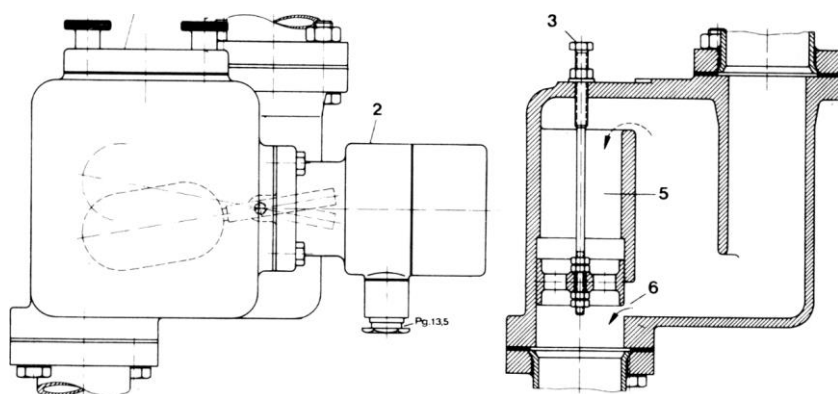
II System SECUTROL

System SECUTROL kontroluje na bieżąco ilość zanieczyszczeń stałych w bębnie (wirówka typu klaryfikator). Odpowiedzialny za to jest presostat, do którego dopływa próbka pobranego paliwa z bębna. Próbka ta wraca do bębna razem z brudnym paliwem. Jeżeli dopuszczalna ilość zanieczyszczeń stałych w bębnie zostanie przekroczona, ciśnienie na presostacie spada (brak przepływu pobieranej próbki) i aktywowany zostaje program odstrzelenia wirówki (wirówek, jeżeli pracują dwie wirówki w układzie szeregowym). Odstrzelenie to zostaje zarejestrowane przez komputer sterujący pracą wirówek (licznik E). Po przekroczeniu dopuszczalnych ilości odstrzeleń E w czasie monitoringu t_m aktywowany zostaje alarm (czerwona dioda nad licznikiem E).

III Czujnik zawartości wody w bębnie wirówki

Czujnik zawartości wody w bębnie wirówki odpowiedzialny jest za sterowanie dwoma zaworami elektromagnetycznymi otwierającymi drogę badanej próbce. Jeżeli czujnik nie wykrywa wody w próbce to otwierany jest zawór elektromagnetyczny kierujący próbkę na powrót do bębna razem z brudnym paliwem. Jeżeli czujnik wykrywa wodę w próbce otwierany jest zawór elektromagnetyczny kierujący próbkę do zbiornika szlamu. W przypadku uszkodzenia czujnika należy wymienić go na nowy. Do wymiany potrzebne będą klucze płaskie i oczkowe oraz wkręta.

IV Czujnik przepływu wody (UNITROL)



- 2 - połączenia elektryczne czujnika poziomu wody,
- 3 - śruba regulacyjna czułości czujnika,
- 5 - zbiornik przelewowy nadmiaru wody,
- 6 - przepływ dopuszczalnej ilości wody (regulowany śrubą 3).

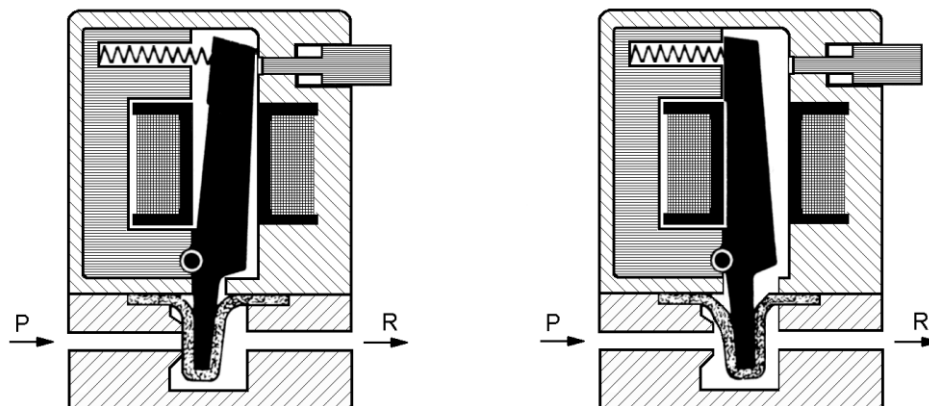
Rysunek 1. Czujnik przepływu wody

Woda usuwana z bębna wirówki przepływa przez czujnik drogą 6. Jeżeli usuwanej wody jest za dużo, to zbyt mały prześwit nie nadaża z odprowadzaniem jej i nadmiar wypełnia stopniowo cały czujnik. W pewnym momencie woda zaczyna przelewać się do komory 5, co powoduje uniesienie czujnika poziomu i aktywowanie alarmu zbyt dużej ilości wody usuwanej z bębna wirówki FAH oraz zatrzymanie programu wirowania.

Ilość dopuszczalnego przepływu wody jest regulowana śrubą 3. W celu jego zwiększenia należy śrubę wykręcić, aby zmniejszyć dopuszczalny przepływ wody należy tę śrubę wkręcić.

W przypadku uszkodzenia czujnika przepływu wody należy go wymienić na nowy bądź naprawić używając zestawu naprawczego. Do wymiany potrzebne będą klucze płaskie i oczkowe oraz wkrętaki.

V Zawór elektromagnetyczny w systemie UNITROL



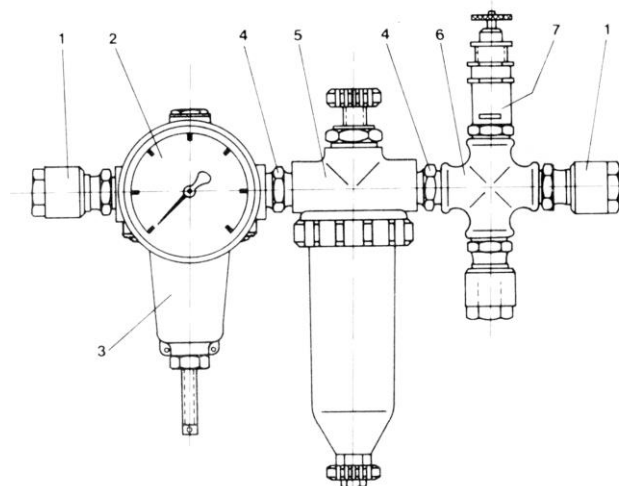
P - dołot próbki,
R - odlot próbki.

Rysunek 2. Zawór elektromagnetyczny sterowany czujnikiem zawartości wody w badanej próbce

W systemie UNITROL zamontowane są dwa zawory elektromagnetyczne. Jeden kieruje próbkę z powrotem do bębna wirówki (jeżeli nie ma wody), drugi kieruje próbkę do zbiornika szlamu (jeżeli czujnik wykrył wodę w próbce).

W przypadku uszkodzenia zaworu elektromagnetycznego należy wymienić go na nowy. Do wymiany potrzebne będą klucze płaskie i oczkowe oraz wkrętaki.

VI Reduktor ciśnienia sprężonego powietrza

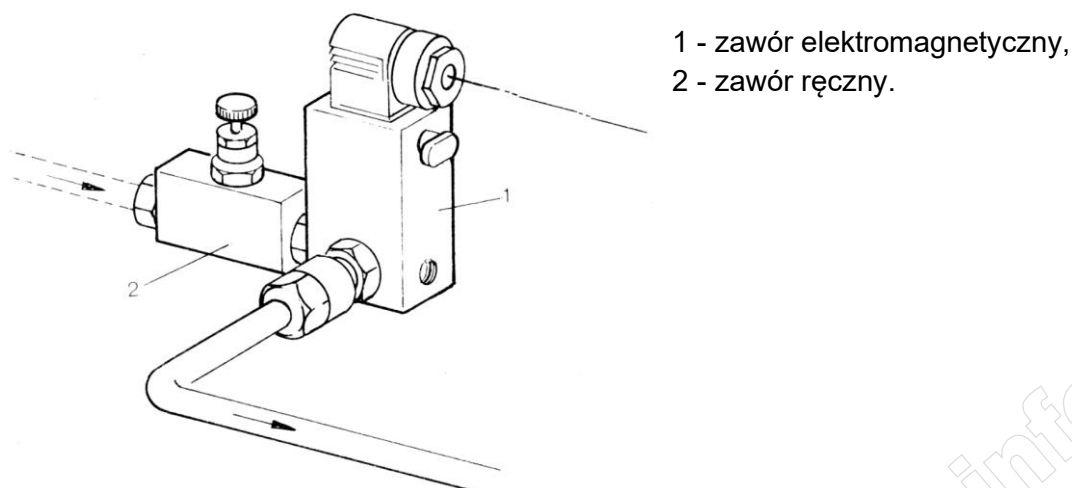


- 1 - szybkozłączki,
- 2 - manometr,
- 3 - reduktor,
- 4 - nypły łączące,
- 5 - filtr powietrza,
- 6 - czwórnik,
- 7 - zawór bezpieczeństwa.

Rysunek 3. Reduktor ciśnienia sprężonego powietrza

Reduktor ciśnienia sprężonego powietrza służy do ustawienia właściwego ciśnienia roboczego powietrza sterującego. Powietrze to steruje zaworem trójdrożnym, który kieruje paliwo albo do wirówki, albo z powrotem do zbiornika osadowego. Należy systematycznie sprawdzać ciśnienie powietrza za reduktorem, czyścić filtr powietrza, drenować z niego wodę jak również kontrolować prawidłowe ustawienie zaworu bezpieczeństwa. W przypadku wadliwego działania należy zespół rozebrać i wyczyścić, a w razie potrzeby wymienić uszkodzone elementy na nowe korzystając z zestawu naprawczego. Do wymiany potrzebne będą klucze płaskie i oczkowe oraz wkrętaki.

VII Zawór elektromagnetyczny na dolocie powietrza sterującego zaworem trójdrożnym



Rysunek 4. Zawór elektromagnetyczny na dolocie powietrza sterującego zaworem trójdrożnym

Zawór elektromagnetyczny składa się z właściwego zaworu elektromagnetycznego 1, oraz zaworu ręcznego 2, który zamykamy poprzez wkręcenie śruby moletowanej. Awaryjnie można otworzyć zawór elektromagnetyczny wciskając i obracając o 90° plastikowy przycisk znajdujący się na obudowie pod dławicą przewodów elektrycznych. Okresowo należy zawór czyścić oraz sprawdzać poprawność działania. W razie potrzeby wymienić uszczelnienia z zestawu naprawczego. Do wymiany potrzebne będą klucze płaskie i oczkowe oraz wkrętaki.

Czas przeznaczony na wykonanie zadania wynosi 240 minut.

Ocenić będą 6 rezultatów:

- wykaz przewidywanych uszkodzeń powodujących uaktywnienie alarmu zbyt dużego przepływu wody do zbiornika szlamu,
- wykaz czynności prowadzących do lokalizacji przewidywanych uszkodzeń,
- wykaz czynności prowadzących do usunięcia przewidywanych uszkodzeń i wykaz czynności zapobiegających podobnym uszkodzeniom,
- wykaz narzędzi, materiałów i części zamiennych niezbędnych do usunięcia uszkodzeń,
- wydruk zakładki *Zadajnik czasowy* symulatora zespołu wirówek paliwa z odpowiednio ustawionymi parametrami i bez żadnego aktywnego alarmu,
- wydruk zakładki *Schemat* symulatora zespołu wirówek paliwa z zaworami ręcznymi ustawionymi we właściwej pozycji.

Wykaz przewidywanych uszkodzeń powodujących uaktywnienie alarmu zbyt dużego przepływu wody do zbiornika szlamu

Lp.	Opis uszkodzenia (niesprawności)

Wykaz czynności prowadzących do lokalizacji przewidywanych uszkodzeń

Lp.	Czynności sprawdzające poprawność działania elementów i urządzeń mających wpływ na uruchomienie się alarmu zbyt dużego przepływu wody do zbiornika szlamu

Wykaz czynności prowadzących do usunięcia przewidywanych uszkodzeń i wykaz czynności zapobiegających podobnym uszkodzeniom

Lp.	Czynności, które należy wykonać w celu usunięcia stwierdzonych niesprawności oraz czynności zapobiegające powstawaniu podobnym niesprawnościom
Czynności jakie należy wykonać w celu usunięcia stwierdzonych niesprawności	
Czynności zapobiegające powstawaniu podobnym niesprawnościom	

Wykaz narzędzi, materiałów i części zamiennych niezbędnych do usunięcia uszkodzeń

Lp.	Narzędzia, materiały i części zamienne potrzebne do usunięcia niesprawności
Narzędzia i materiały	
Części zamienne	