

**EGZAMIN ZAWODOWY
Rok 2025
ZASADY OCENIANIA**

*Arkusz zawiera informacje prawnie chronione
do momentu rozpoczęcia egzaminu*

Nazwa kwalifikacji: **Montaż i eksploatacja szerokopasmowych sieci kablowych pozabudynkowych**
Oznaczenie arkusza: **INF.06-01-25.01-SG**
Symbol kwalifikacji: **INF.06**
Numer zadania: **01**
Wersja arkusza: **SG**

**PODSTAWA PROGRAMOWA
2019**

Wypełnia egzaminator

Kod ośrodka -

Kod egzaminatora

Data egzaminu
Dzień Miesiąc Rok

Godzina rozpoczęcia egzaminu :

Numer PESEL zdającego*										Numer stanowiska	

* w przypadku braku numeru PESEL – seria i numer paszportu lub innego dokumentu potwierdzającego tożsamość

Egzaminatorze!

- Oceniaj prace zdających rzetelnie i z zaangażowaniem. Dokumentuj wyniki oceny.
- Stosuj przyjęte zasady oceniania w sposób obiektywny.
- Jeżeli zdający, wykonując zadanie egzaminacyjne, uzyskuje inne rezultaty albo pożądane rezultaty uzyskuje w inny sposób niż uwzględniony w zasadach oceniania lub przedstawia nietypowe rozwiązanie, ale zgodnie ze sztuką w zawodzie, to nadal oceniaj zgodnie z kryteriami zawartymi w zasadach oceniania. Informacje o tym, że zasady oceniania nie przewidują zaistniałej sytuacji, przełącz niezwłocznie w formie pisemnej notatki do Przewodniczącego Zespołu Egzaminacyjnego z prośbą o przekazanie jej do Okręgowej Komisji Egzaminacyjnej. Notatka może być sporządzona odręcznie w trybie roboczym.
- Informuj przewodniczącego zespołu nadzorującego o wszystkich nieprawidłowościach zaistniałych w trakcie egzaminu, w tym w szczególności o naruszeniach przepisów bezpieczeństwa i higieny pracy i o podejrzeniach niesamodzielności w wykonaniu zadania przez zdającego.

Numer stanowiska							

Elementy podlegające ocenie/kryteria oceny		<i>Egzaminator wpisuje T, jeżeli zdający spełnił kryterium albo N, jeżeli nie spełnił</i>						
Rezultat 1: Zamontowane elementy na płycie montażowej								
1	Mediakonwerter nr 1 zamocowano zgodnie ze schematem z załącznika 1							
2	Mediakonwerter nr 2 zamocowano zgodnie ze schematem z załącznika 1							
3	Przewód światłowodowy przymocowano za pomocą złączy kablowych							
Rezultat 2: Wykonana instalacja pozabudynkowa								
1	Port 1 patchpanelu połączono z mediakonwerterem nr 2							
2	Port 2 patchpanelu połączono z portem 3 patchpanelu							
3	Port 4 patchpanelu połączono z mediakonwerterem nr 1							
4	Mediakonwerter nr 1 połączono z gniazdem RJ-45							
5	Mediakonwerter nr 2 połączono z komputerem							
6	Dla wszystkich wykorzystanych przewodów światłowodowych dobrano odpowiednie złącza lub zastosowano adaptery							

Numer
stanowiska

Rezultat 3: Wykonane połączenia elektryczne

1	Połączenie pomiędzy mediakonwerterem nr 1 a gniazdem RJ-45 wykonane za pomocą patchcordu U/UTP						
2	Połączenie pomiędzy mediakonwerterem nr 2 a komputerem wykonane za pomocą patchcordu U/UTP						
3	Nadmiar patchcordu U/UTP zabezpieczono za pomocą uchwytów kablowych						
4	Mediakonwertery zasilono za pomocą zasilacza						

Rezultat 4: Naprawa kabla światłowodowego

1	Zlokalizowane uszkodzenie przewodu światłowodowego						
2	Oczyszczone włókno światłowodowe z resztek lakieru						
3	Koniec światłowodu obcięty pod kątem prostym, lakier zdjęty na długości max. 1/2 osłony termokurczliwej						
4	Tłumienność spawu wyświetlona na ekranie spawarki jest mniejsza niż 0,3 dB						
5	Osłona spawu założona i obkurczona termicznie, spod osłony nie wystaje niezabezpieczone lakierem włókno światłowodowe						
6	Test naprawionego patchcordu wykazał poprawność jego działania						

Numer
stanowiska

Rezultat 5: Wypełniona dokumentacja techniczna*UWAGA: Dokumentacja znajduje się w arkuszu egzaminacyjnym w tabeli 1. Zapisy muszą być zgodne ze stanem faktycznym*

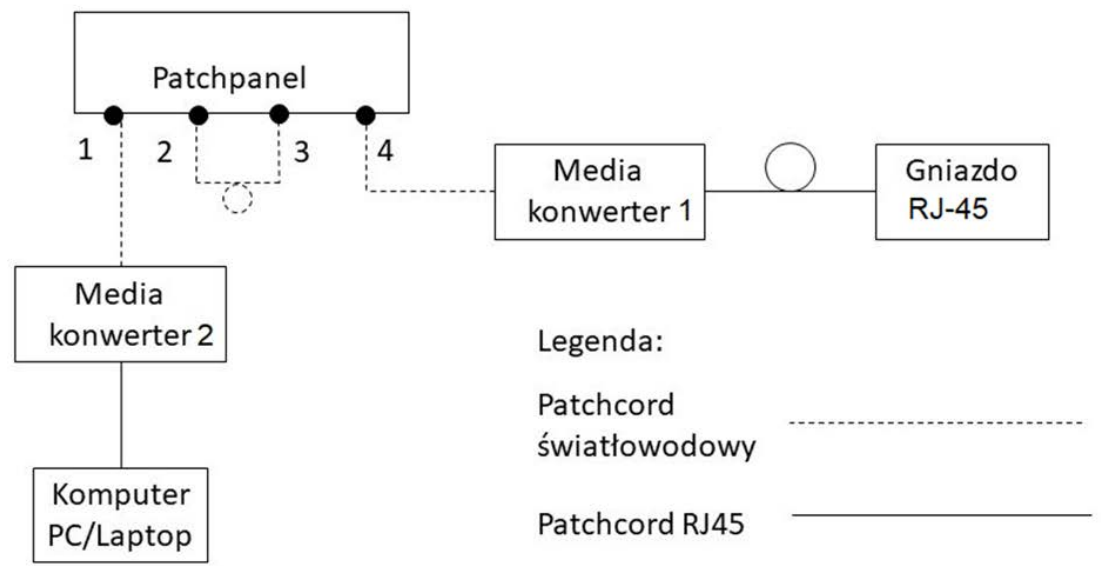
1	Zapisana długość całkowita toru światłowodowego wraz z rozbiegówką (port 1, 4)						
2	Zapisana długość pierwszego toru światłowodowego wraz z rozbiegówką (port 1, 2)						
3	Zapisana długość drugiego toru światłowodowego wraz z rozbiegówką (port 3, 4)						
4	Zapisane jednostki pomiarowe długości [m] z dowolnym przedrostkiem SI						
5	Zapisana wartość tłumienia całkowitego toru światłowodowego z rozbiegówką						
6	Zapisana wartość tłumienia pierwszego toru światłowodowego z rozbiegówką						
7	Zapisana wartość tłumienia drugiego toru światłowodowego z rozbiegówką						
8	Zapisane jednostki tłumienia w dB						

Rezultat 6: Wykonane pomiary instalacji światłowodowej*Uwaga: oceny należy dokonać po informacji od przewodniczącego ZN*

1	Zmierzona długość całkowita toru światłowodowego wraz z rozbiegówką jest zgodna z wartościami z tabeli znajdującej się na stanowisku egzaminacyjnym (dopuszczalna tolerancja 20%)						
2	Zmierzona długość pierwszego toru światłowodowego wraz z rozbiegówką jest zgodna z wartościami z tabeli znajdującej się na stanowisku egzaminacyjnym (dopuszczalna tolerancja 20%)						
3	Zmierzona długość drugiego toru światłowodowego wraz z rozbiegówką jest zgodna z wartościami z tabeli znajdującej się na stanowisku egzaminacyjnym (dopuszczalna tolerancja 20%)						
4	Zmierzona wartość tłumienia całkowitego toru światłowodowego wraz z rozbiegówką wynosi maksymalnie 10 dB						
5	Zmierzona wartość tłumienia pierwszego toru światłowodowego wraz z rozbiegówką wynosi maksymalnie 5 dB						
6	Zmierzona wartość tłumienia drugiego toru światłowodowego wraz z rozbiegówką wynosi maksymalnie 5 dB						
7	Zdający zaprezentował działanie polecenia systemowego ping 192.168.123.100 oraz przełącznik odpowiada na wydane polecenie ping						

Numer stanowiska							

Przebieg 1: montażu instalacji pozabudynkowej							
Zdający:							
1	podczas pracy używał narzędzi zgodnie z przeznaczeniem						
2	podczas pracy przestrzegał zasad BHP						
3	po zakończonej pracy uprzątnął stanowisko pracy						



Załącznik 1. Schemat połączeń instalacji rozdzielczej

Egzaminator

imię i nazwisko

.....

data i czytelny podpis