

Nazwa kwalifikacji: **Montaż, uruchamianie i konserwacja urządzeń i systemów mechatronicznych**
Oznaczenie kwalifikacji: **ELM.03**
Numer zadania: **03**
Wersja arkusza: **SG**

Wypełnia zdający

Numer PESEL zdającego*

--	--	--	--	--	--	--	--	--	--	--	--	--	--	--	--	--	--	--	--

Miejsce na naklejkę z numerem
PESEL i z kodem ośrodka

Czas trwania egzaminu: **180** minut.

ELM.03-03-23.06-SG

EGZAMIN ZAWODOWY

Rok 2023

CZĘŚĆ PRAKTYCZNA

**PODSTAWA PROGRAMOWA
2019**

Instrukcja dla zdającego

1. Na pierwszej stronie arkusza egzaminacyjnego wpisz w oznaczonym miejscu swój numer PESEL i naklej naklejkę z numerem PESEL i z kodem ośrodka.
2. Na KARCIE OCENY w oznaczonym miejscu przyklej naklejkę z numerem PESEL oraz wpisz:
 - swój numer PESEL*,
 - oznaczenie kwalifikacji,
 - numer zadania,
 - numer stanowiska.
3. KARTĘ OCENY przełącz zespołowi nadzorującemu.
4. Sprawdź, czy arkusz egzaminacyjny zawiera 7 stron i nie zawiera błędów. Ewentualny brak stron lub inne usterki zgłoś przez podniesienie ręki przewodniczącemu zespołu nadzorującego.
5. Zapoznaj się z treścią zadania oraz stanowiskiem egzaminacyjnym. Masz na to 10 minut. Czas ten nie jest wliczany do czasu trwania egzaminu.
6. Czas rozpoczęcia i zakończenia pracy zapisze w widocznym miejscu przewodniczący zespołu nadzorującego.
7. Wykonaj samodzielnie zadanie egzaminacyjne. Przestrzegaj zasad bezpieczeństwa i organizacji pracy.
8. Jeżeli w zadaniu egzaminacyjnym występuje polecenie „zgłoś gotowość do oceny przez podniesienie ręki”, to zastosuj się do polecenia i poczekaj na decyzję przewodniczącego zespołu nadzorującego.
9. Po zakończeniu wykonania zadania pozostaw rezultaty oraz arkusz egzaminacyjny na swoim stanowisku lub w miejscu wskazanym przez przewodniczącego zespołu nadzorującego.
10. Po uzyskaniu zgody zespołu nadzorującego możesz opuścić salę/miejsce przeprowadzania egzaminu.

Powodzenia!

* w przypadku braku numeru PESEL – seria i numer paszportu lub innego dokumentu potwierdzającego tożsamość

Zadanie egzaminacyjne

Zmontuj i uruchom układ elektropneumatyczny. Niezbędne do montażu elementy wybierz ze sprzętu zgromadzonego na stanowisku egzaminacyjnym. Przed zamontowaniem sprawdź, czy są one sprawne.

Na podstawie podanej dokumentacji technicznej:

- zamontuj na płycie montażowej elementy układu zgodnie z rysunkiem 1,
- wykonaj połączenia elektryczne zgodnie ze schematem zamieszczonym na rysunku 2,
- wykonaj połączenia pneumatyczne zgodnie ze schematem zamieszczonym na rysunku 3,
- sprawdź poprawność montażu wykonanych połączeń. W przypadku stwierdzenia niezgodności z rysunkami 2 i 3, wprowadź ewentualne poprawki,
- wypełnij protokół z wykonania pomiarów kontrolnych - tabela 1,
- włącz zasilanie elektryczne układu sterowania,
- włącz zasilanie sprężonego powietrza do układu,
- wyreguluj ciśnienie robocze tak, aby na wyjściu zespołu przygotowania powietrza jego wartość wynosiła 4 bary,
- wyreguluj zawory dławiąco-zwrotne tak, żeby czas wysuwania tłoczyska siłownika 1A1 wynosił $3\text{ s} \pm 0,5\text{ s}$ i czas wsuwania tłoczyska siłownika 1A1 wynosił $3\text{ s} \pm 0,5\text{ s}$,
- przeprowadź test działania układu elektropneumatycznego - tabela 2.

Przewodami w izolacji o kolorze brązowym lub czerwonym wykonaj wszystkie połączenia z grupą złączy czerwonych +24 V, przewodami w izolacji o kolorze niebieskim wykonaj wszystkie połączenia z grupą złączy niebieskich 0 V, a pozostałe połączenia wykonaj przewodami w izolacji o kolorze czarnym.

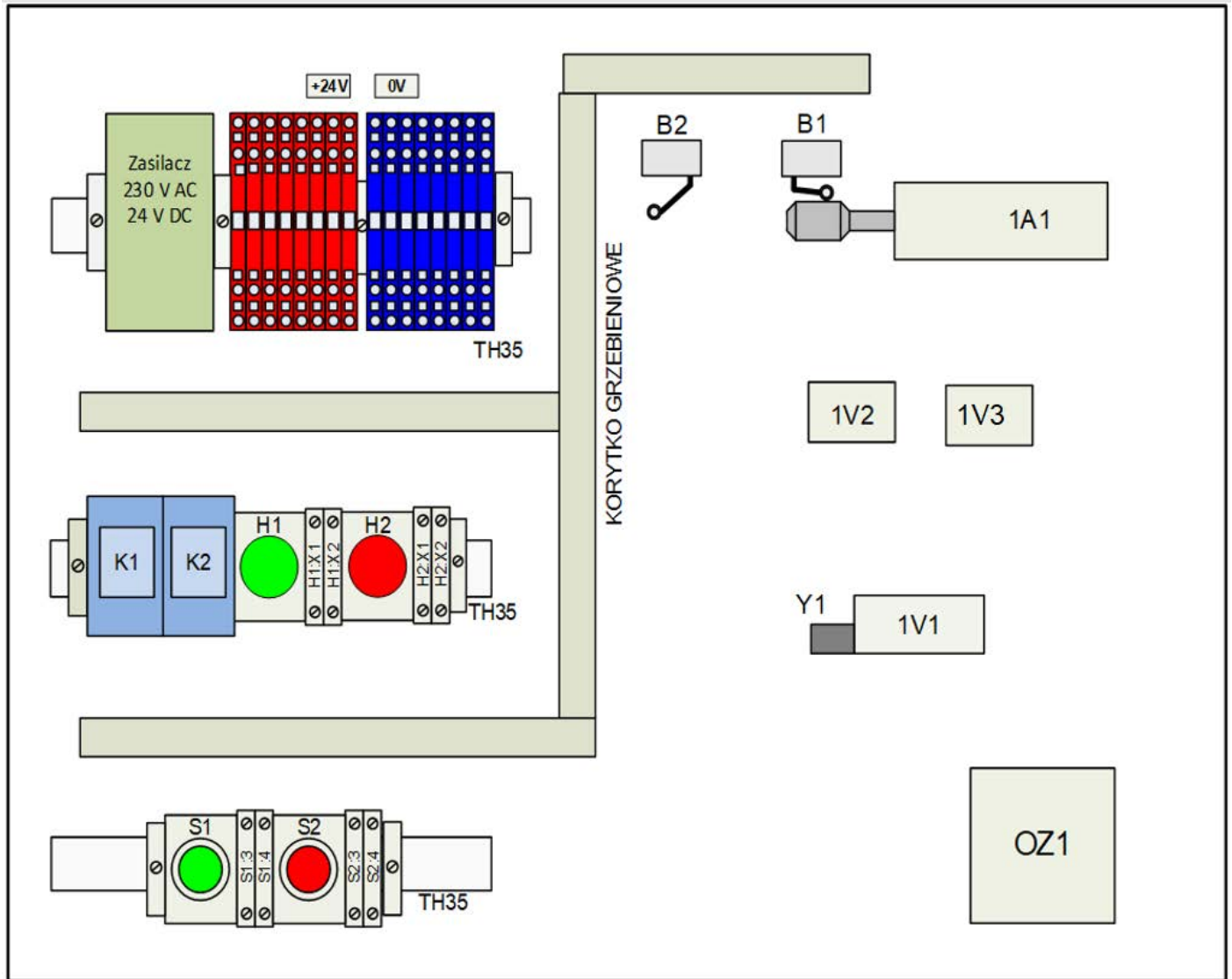
Uwaga:

Przed każdym włączeniem mediów zasilających zgłaszaj Przewodniczącemu ZN przez podniesienie ręki gotowość do wykonania tej czynności.

Pracuj zgodnie z zasadami bezpieczeństwa i higieny pracy.

Po zakończeniu wykonywania zadania uporządkuj stanowisko i pozostaw włączone media zasilające układu elektropneumatycznego.

Dokumentacja techniczna układu elektropneumatycznego



Rysunek 1. Rozmieszczenie elementów układu elektropneumatycznego na płycie montażowej

+24 V, 0 V – złączki przyłączeniowe

S1, S2 – przyciski sterownicze monostabilne NO

B1 – łącznik krańcowy z rolką, NO 24 V DC

B2 – łącznik krańcowy z rolką, NC 24 V DC

Y1 – cewka elektrozaworu 1V1

K1, K2 – przekaźniki elektromagnetyczne

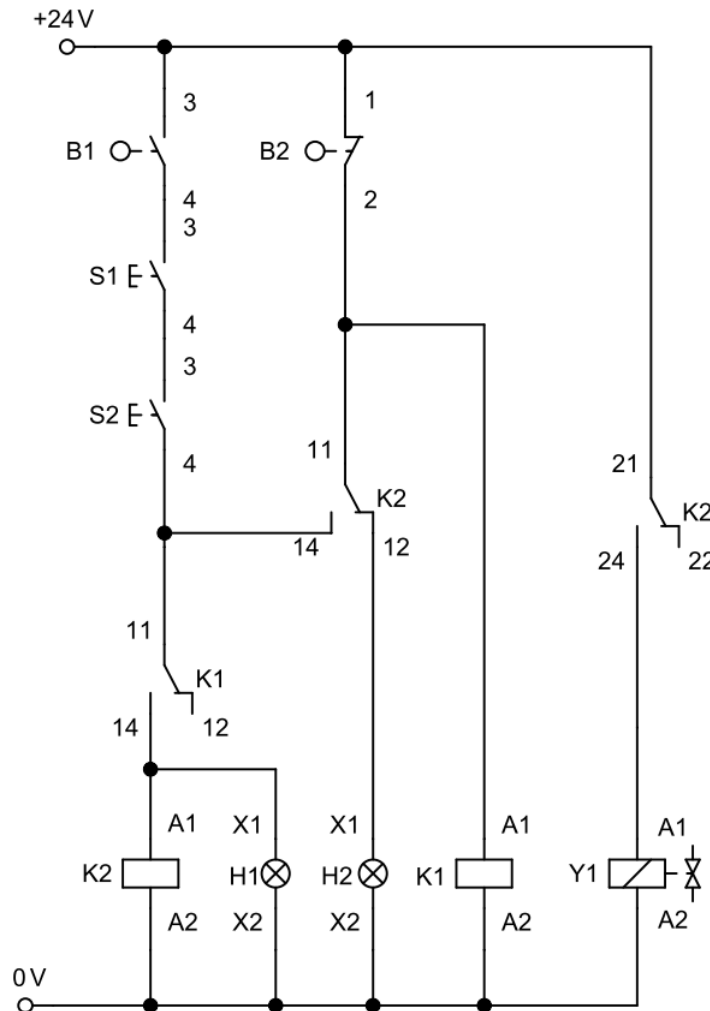
H1, H2 – lampki sygnalizacyjne 24 V DC (H1 zielona, H2 czerwona)

1A1 – siłownik dwustronnego działania

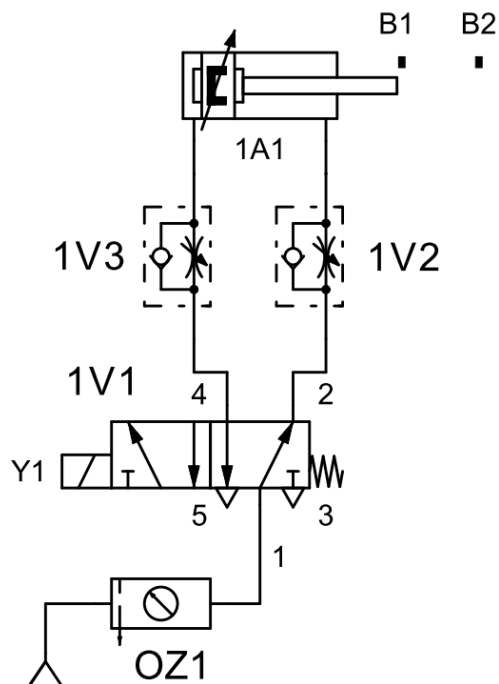
1V1 – elektrozawór rozdzielający 5/2, sterowany cewką 24 V DC, ze sprężyną zwrotną

1V2, 1V3 – zawory dławiąco-zwrotne

OZ1 – zespół przygotowania sprężonego powietrza



Rysunek 2. Schemat połączeń elektrycznych w układzie elektropneumatycznym



Rysunek 3. Schemat połączeń pneumatycznych w układzie elektropneumatycznym

Opis działania układu elektropneumatycznego

- Stan początkowy:
 - tłoczysko siłownika 1A1 w pozycji wsuniętej,
 - łącznik krańcowy B1 aktywny ($B1=1$),
 - lampki: H1 zgaszona, H2 świeci,
 - cewka: Y1 wyłączna,
 - łącznik krańcowy B2 nieaktywny ($B2=0$).

- Działania procesowe w układzie:
 - jednoczesne naciśnięcie przycisków S1 i S2 i ich przytrzymanie powoduje zaświecenie lampki H1 oraz załączenie cewki Y1,
 - czas wysuwu tłoczyska siłownika 1A1 do pozycji całkowitego wysunięcia wynosi $3\text{ s} \pm 0,5\text{ s}$,
 - osiągnięcie przez tłoczysko siłownika 1A1 maksymalnego wysunięcia powoduje przesterowanie łącznika krańcowego B2 ($B2=1$),
 - przesterowanie łącznika B2 skutkuje natychmiastowym wyłączeniem cewki Y1 i powrotem tłoczyska siłownika 1A1 do pozycji początkowej (wsuniętej),
 - powrót tłoczyska następuje nawet przy naciśniętych przyciskach S1 i S2,
 - czas powrotu tłoczyska siłownika 1A1 do pozycji całkowitego wsunięcia wynosi $3\text{ s} \pm 0,5\text{ s}$,
 - ponowne uruchomienie możliwe jest dopiero po zamknięciu styków łącznika B1 i naciśnięciu przycisków S1, S2.

Czas przeznaczony na wykonanie zadania wynosi 180 minut.

Ocenię podlegać będą 4 rezultaty:

- zmontowany układ elektropneumatyczny – część pneumatyczna,
 - zmontowany układ elektropneumatyczny – część elektryczna,
 - protokół z wykonania pomiarów kontrolnych – tabela 1,
 - uruchomienie i testowanie działania układu elektropneumatycznego – tabela 2,
- oraz
- przebieg prac związanych z montażem i uruchomieniem układu elektropneumatycznego.

Tabela 1. Protokół z wykonania pomiarów kontrolnych

Pomiar rezystancji wybranych połączeń i elementów elektrycznych				
Lp.	Element elektryczny	Wartość rezystancji	Jednostka	Ocena stanu technicznego (wpisz <i>sprawny</i> lub <i>uszkodzony</i>)
1.	S1:3 / S1:4 (niepodłączony przycisk S1 - przed wciśnięciem)			
2.	S2:3 / S2:4 (niepodłączony przycisk S2 - po wciśnięciu)			
3.	Y1:A2 / Y1:A1 (niepodłączona cewka Y1)			
4.	K1:A2 / K1:A1 (niepodłączona cewka K1)			
Lp.	Odcinek pomiaru	Wartość rezystancji	Jednostka	Ocena stanu połączenia (wpisz <i>ciągły</i> lub <i>przerwa</i>)
5.	+24 V / K2:21			
6.	+24 V / B2:2			
7.	B2:2 / K1:A1			
8.	K2:11 / H2:X1			
9.	0 V / Y1:A2			
10.	0 V / K1:A2			

Tabela 2. Testowanie działania układu elektropneumatycznego

Lp.	Czynności operatorskie, które po wykonaniu na zmontowanym układzie sterowania powinny przynieść określone efekty	Ocena efektu (zaznacz X w odpowiednim kwadracie)	
		TAK	NIE
1.	Jednoczesne wciśnięcie przycisków S1 i S2, przy aktywnym łączniku krańcowym B1, powoduje wysunięcie tłoczyska siłownika 1A1	<input type="checkbox"/>	<input type="checkbox"/>
2.	Zwolnienie przycisku S1 podczas wysuwania tłoczyska siłownika 1A1 powoduje zatrzymanie pracy siłownika	<input type="checkbox"/>	<input type="checkbox"/>
3.	Wysuwanie tłoczyska siłownika 1A1 trwa $3\text{ s} \pm 0,5\text{ s}$	<input type="checkbox"/>	<input type="checkbox"/>
4.	Przesterowanie łącznika krańcowego B2 powoduje natychmiastowe rozpoczęcie wsuwania tłoczyska siłownika 1A1	<input type="checkbox"/>	<input type="checkbox"/>
5.	Wsuwanie tłoczyska siłownika 1A1 trwa $3\text{ s} \pm 0,5\text{ s}$	<input type="checkbox"/>	<input type="checkbox"/>
6.	Całkowite wsunięcie tłoczyska siłownika 1A1 powoduje przesterowanie łącznika krańcowego B1 (B1=1)	<input type="checkbox"/>	<input type="checkbox"/>
7.	Lampka H2 świeci, gdy załączona jest cewka Y1	<input type="checkbox"/>	<input type="checkbox"/>
8.	Wyłączenie cewki przekaźnika K2 powoduje włączenie lampki H2 i zgaszenie lampki H1	<input type="checkbox"/>	<input type="checkbox"/>