

Nazwa kwalifikacji: **Wykonywanie pomiarów sytuacyjnych, wysokościowych i realizacyjnych oraz opracowywanie wyników tych pomiarów**

Oznaczenie kwalifikacji: **BD.31**

Wersja arkusza: **SG**

Czas trwania egzaminu: **60 minut**

BD.31-SG-23.06

## EGZAMIN POTWIERDZAJĄCY KWALIFIKACJE W ZAWODZIE

Rok 2023

CZĘŚĆ PISEMNA

**PODSTAWA PROGRAMOWA  
2017**

### Instrukcja dla zdającego

1. Sprawdź, czy arkusz egzaminacyjny zawiera 21 stron. Ewentualny brak stron lub inne usterki zgłoś przewodniczącemu zespołu nadzorującego.
2. Do arkusza dołączona jest KARTA ODPOWIEDZI, na której w oznaczonych miejscach:
  - wpisz oznaczenie kwalifikacji,
  - zamaluj kratkę z oznaczeniem wersji arkusza,
  - wpisz swój numer PESEL\*,
  - wpisz swoją datę urodzenia,
  - przyklej naklejkę ze swoim numerem PESEL.
3. Arkusz egzaminacyjny zawiera test składający się z 40 zadań.
4. Za każde poprawnie rozwiązane zadanie możesz uzyskać 1 punkt.
5. Aby zdać część pisemną egzaminu musisz uzyskać co najmniej 20 punktów.
6. Czytaj uważnie wszystkie zadania.
7. Rozwiązania zaznaczaj na KARCIE ODPOWIEDZI długopisem lub piórem z czarnym tuszem/atramentem.
8. Do każdego zadania podane są cztery możliwe odpowiedzi: A, B, C, D. Odpowiada im następujący układ krater w KARCIE ODPOWIEDZI:

A	B	C	D
---	---	---	---

9. Tylko jedna odpowiedź jest poprawna.
10. Wybierz właściwą odpowiedź i zamaluj kratkę z odpowiadającą jej literą – np., gdy wybrałeś odpowiedź „A”:

<input checked="" type="checkbox"/>	B	C	D
-------------------------------------	---	---	---

11. Staraj się wyraźnie zaznaczać odpowiedzi. Jeżeli się pomylisz i błędnie zaznaczysz odpowiedź, otocz ją kółkiem i zaznacz odpowiedź, którą uważasz za poprawną, np.

<input checked="" type="checkbox"/>	B	C	<input checked="" type="checkbox"/>
-------------------------------------	---	---	-------------------------------------

12. Po rozwiązaniu testu sprawdź, czy zaznaczyłeś wszystkie odpowiedzi na KARCIE ODPOWIEDZI i wprowadziłeś wszystkie dane, o których mowa w punkcie 2 tej instrukcji.

**Pamiętaj, że oddajesz przewodniczącemu zespołu nadzorującego tylko KARTĘ ODPOWIEDZI.**

**Powodzenia!**

\* w przypadku braku numeru PESEL – seria i numer paszportu lub innego dokumentu potwierdzającego tożsamość

### Zadanie 1.



Zestaw I.

Zestaw II.

Zestaw III.

Zestaw IV.

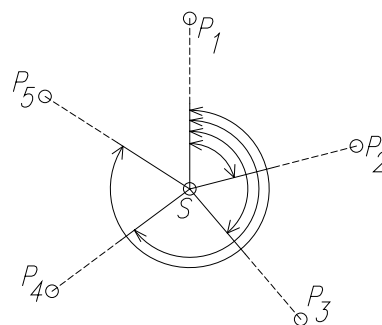
Którego z przedstawionych na ilustracjach zestawów sprzętu pomiarowego należy użyć do wykonania niwelacji geometrycznej?

- A. Zestawu I.
- B. Zestawu II.
- C. Zestawu III.
- D. Zestawu IV.

### Zadanie 2.

Którą metodę pomiaru kąta poziomego zobrazowano na przedstawionym szkicu?

- A. Kierunkową.
- B. Repetycyjną.
- C. Sektorową.
- D. Zwykłą.



### Zadanie 3.

Które prace geodezyjne zawsze poprzedza się wywiadem terenowym i przygotowaniem mapy porównania z terenem?

- A. Obsługę inwestycji budowlanej.
- B. Pomiar objętości mas ziemnych.
- C. Pomiar kontrolny wychylenia komina.
- D. Aktualizację bazy danych obiektów topograficznych i mapy zasadniczej.

**Zadanie 4.**

Ciąg (linia) Nr: .....			Oznaczenie odcinków niwelacji: Od rp. nr ..... km ..... Do rp. nr ..... km .....				Kierunek: główny powrotny	Data pomiaru: ..... Obserwator: ..... Sekretarz: .....	
Nr stanowiska	Oznaczenie stanowisk lat i reperów	Długości celowych	Pomiar różnicy wysokości		Średnia różnica wysokości $h$		Wysokości punktów	Uwagi, zestawienia, szkice	
			I pomiar wstecz $-t_1$ w przód $-p_1$ ( $t_1 - p_1$ )	II pomiar wstecz $-t_2$ w przód $-p_2$ ( $t_2 - p_2$ )	dotatnia $+h$	ujemna $-h$			
1	2	3	4	5	6	7	8	9	
Z przemieszczenia:								×	Poprawka komparacyjna lat dla odcinka: wynosi: ..... mm

Dziennik 1.

Odcinek Nr: .....		Od reperu nr: ..... Do reperu nr: .....		Kierunek: główny powrotny	Data pomiaru: ..... Obserwator: ..... Sekretarz: .....					
Nr stanowiska	Oznaczenie stanowisk lat i reperów	Odczyty na latach			Odczyty średnie		Wysokość osi celowej	Wysokości punktów		Uwagi i szkice
		wstecz I pomiar $-t_1$ II pomiar $-t_2$	pośredni $s$	w przód I pomiar $-p_1$ II pomiar $-p_2$	$t_{sr}$	$p_{sr}$		na osi	na poprzeczce	
1	2	3	4	5	6	7	8	9	10	11
Z przemieszczenia:			×							

Dziennik 2.

Nr stanowiska Wys. instr. $-i$ Wys. stan. $-H_s$ Wys. osi cel. $-H_c$ Błąd indeksu $-\mu$	Nr celu (pikiety)	Odczyty na łacie kresek dalmiersza		Różnica odczytów $I = g - d$	Odczyty kąta		Odległość mierzona $D = \sqrt{(a^2 + b^2)}$	Dowolny zmienny $h = \frac{D}{g}$	Wysokość punktu $H = H_s + h - s$	Uwagi
		środkowa $s$	góra $g$ dół $d$		poziomego $\gamma$	poziomego $H$				
1	2	3	4	5	6	7	8	9	10	11

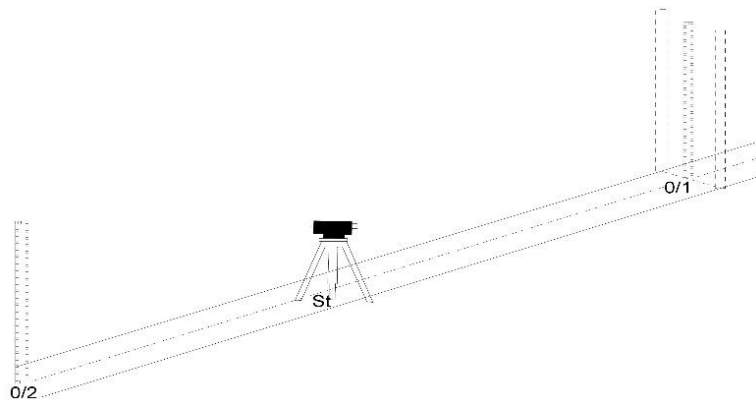
Dziennik 3.

Nr stanowiska Wys. instr. $-i$ Wys. stan. $-H_s$	Nr celu (pikiety)	Odczyt na kole poziomym $c$	Odczyty na łacie		Odległość $D = 100(g - d)$	Wysokość osi celowej $H_c = H_s + i$	Wysokości punktów $H_p = H_c - s$	Uwagi
			górny $g$	środkowy $s$				
1	2	3	4	5	6	7	8	

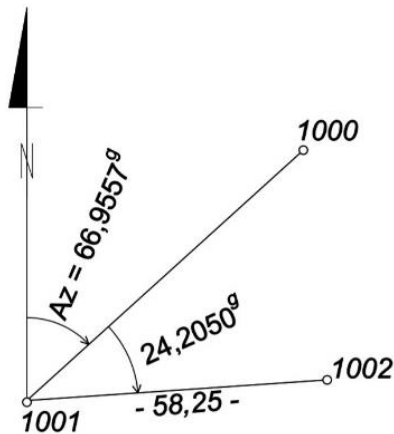
Dziennik 4.

Którego dziennika pomiarowego należy użyć do zapisu wyników pomiaru niwelacyjnego trasy drogowej przedstawionego na rysunku?

- A. Dziennika 1.
- B. Dziennika 2.
- C. Dziennika 3.
- D. Dziennika 4.



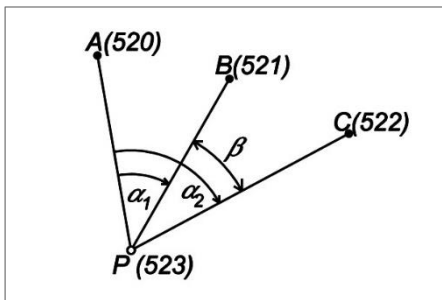
**Zadanie 5.**



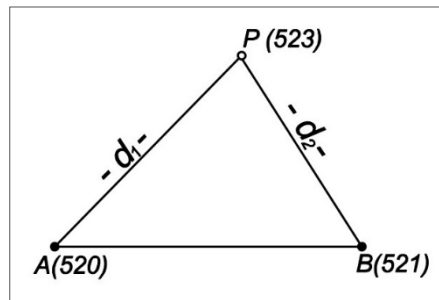
Na podstawie danych zamieszczonych na rysunku wskaż zapisy działań prowadzących do obliczenia współrzędnych punktu osnowy pomiarowej nr 1002.

- A.  $X_{1002} = X_{1001} + 58,25 \cdot \cos 66,9557^\circ$ ;  $Y_{1002} = Y_{1001} + 58,25 \cdot \sin 66,9557^\circ$
- B.  $X_{1002} = X_{1001} - 58,25 \cdot \cos 66,9557^\circ$ ;  $Y_{1002} = Y_{1001} - 58,25 \cdot \sin 66,9557^\circ$
- C.  $X_{1002} = X_{1001} + 58,25 \cdot \cos 91,1607^\circ$ ;  $Y_{1002} = Y_{1001} + 58,25 \cdot \sin 91,1607^\circ$
- D.  $X_{1002} = X_{1001} - 58,25 \cdot \cos 91,1607^\circ$ ;  $Y_{1002} = Y_{1001} - 58,25 \cdot \sin 91,1607^\circ$

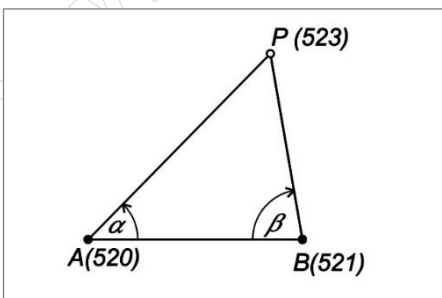
**Zadanie 6.**



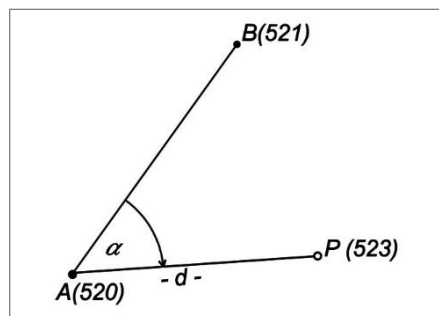
Rysunek 1.



Rysunek 2.



Rysunek 3.

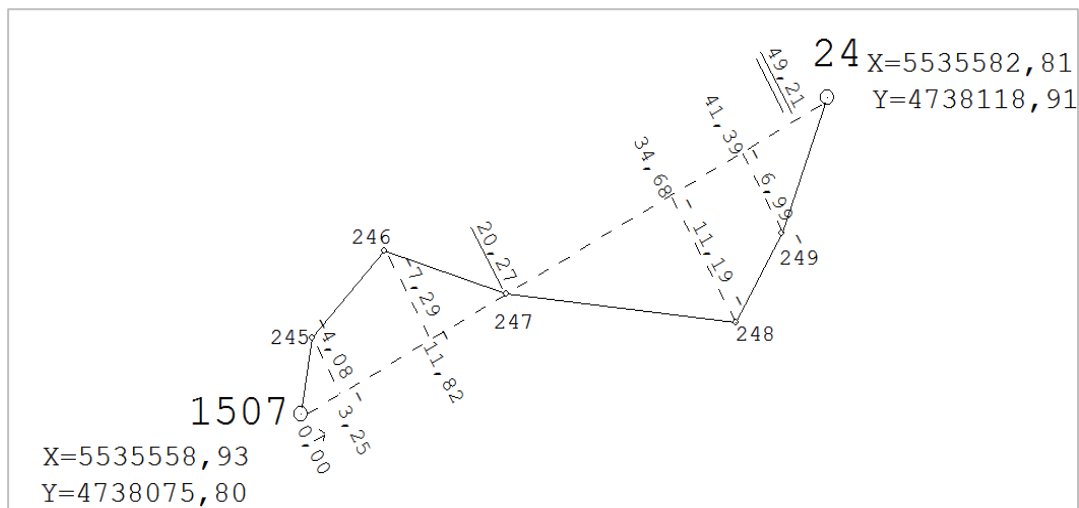


Rysunek 4.

Na którym rysunku przedstawiono szkic pomiaru sytuacyjnego punktu P (523) metodą wcięcia kąтового w przód?

- A. Na rysunku 1.
- B. Na rysunku 2.
- C. Na rysunku 3.
- D. Na rysunku 4.

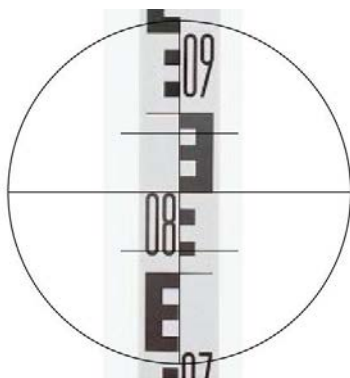
**Zadanie 7.**



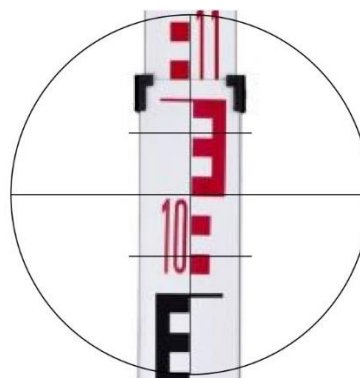
Przedstawiony szkic polowy został sporządzony w trakcie wykonywania pomiaru szczegółów sytuacyjnych metodą

- A. biegunową.
- B. ortogonalną.
- C. wcięć liniowych.
- D. przedłużeń konturów.

**Zadanie 8.**



**Widok w lunecie fragmentu łąty ustawionej w punkcie K1 – studzienka 1 (odczyt wstecz)**

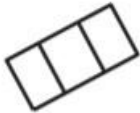


**Widok w lunecie fragmentu łąty ustawionej w punkcie K2 – studzienka 2 (odczyt w przód)**

Na podstawie przedstawionych na ilustracjach odczytów z łąty niwelacyjnej (w punktach K1 i K2), uzyskanych podczas pomiaru wysokościowego sieci kanalizacyjnej, oblicz różnicę wysokości  $\Delta h_{K1-K2}$  pomiędzy dnami studzienek 1 i 2.

- A.  $\Delta h_{K1-K2} = -0,200$  m
- B.  $\Delta h_{K1-K2} = -0,020$  m
- C.  $\Delta h_{K1-K2} = 0,020$  m
- D.  $\Delta h_{K1-K2} = 0,200$  m

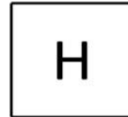
**Zadanie 9.**



Symbol 1.



Symbol 2.



Symbol 3.



Symbol 4.

Którym symbolem należy oznaczyć na szkicu polowym pomierzony obiekt przedstawiony na ilustracji?

- A. Symbolem 1.
- B. Symbolem 2.
- C. Symbolem 3.
- D. Symbolem 4.

**Zadanie 10.**

**§ 16. Geodezyjny pomiar sytuacyjny**

Geodezyjny pomiar sytuacyjny wykonuje się w sposób zapewniający określenie położenia szczegółu terenowego względem punktów poziomej osnowy geodezyjnej lub pomiarowej, z dokładnością nie mniejszą niż:

- 1) 0,10 m - w przypadku szczegółów terenowych I grupy;
- 2) 0,30 m - w przypadku szczegółów terenowych II grupy;
- 3) 0,50 m - w przypadku szczegółów terenowych III grupy.

[...]

**§ 20. Geodezyjny pomiar wysokościowy**

Geodezyjny pomiar wysokościowy wykonuje się w sposób zapewniający określenie wysokości szczegółu terenowego względem punktów wysokościowej osnowy geodezyjnej lub pomiarowej, z dokładnością nie mniejszą niż:

- 1) 0,02 m - dla przewodów i urządzeń kanalizacyjnych, o których mowa w § 19 ust. 3 pkt 1 i 2;
- 2) 0,05 m - dla obiektów budowlanych i urządzeń budowlanych oraz pikiet markowanych w terenie;
- 3) 0,1 m - dla budowli ziemnych, elastycznych lub mierzonych elektromagnetycznie podziemnych obiektów sieci uzbrojenia terenu oraz pikiet niemarkowanych w terenie.

Na podstawie przedstawionych w ramce przepisów prawnych określ, ile wynosi minimalna dokładność określenia położenia pojedynczego drzewa względem poziomej osnowy pomiarowej podczas pomiaru sytuacyjnego?

- A. 5 cm
- B. 10 cm
- C. 30 cm
- D. 50 cm

**Zadanie 11.**

W którym ciągu niwelacyjnym teoretyczna suma różnic wysokości między punktem początkowym i końcowym wynosi 0 mm?

- A. Otwartym.
- B. Wiszącym.
- C. Zamkniętym.
- D. Wyliczeniowym.

**Zadanie 12.**

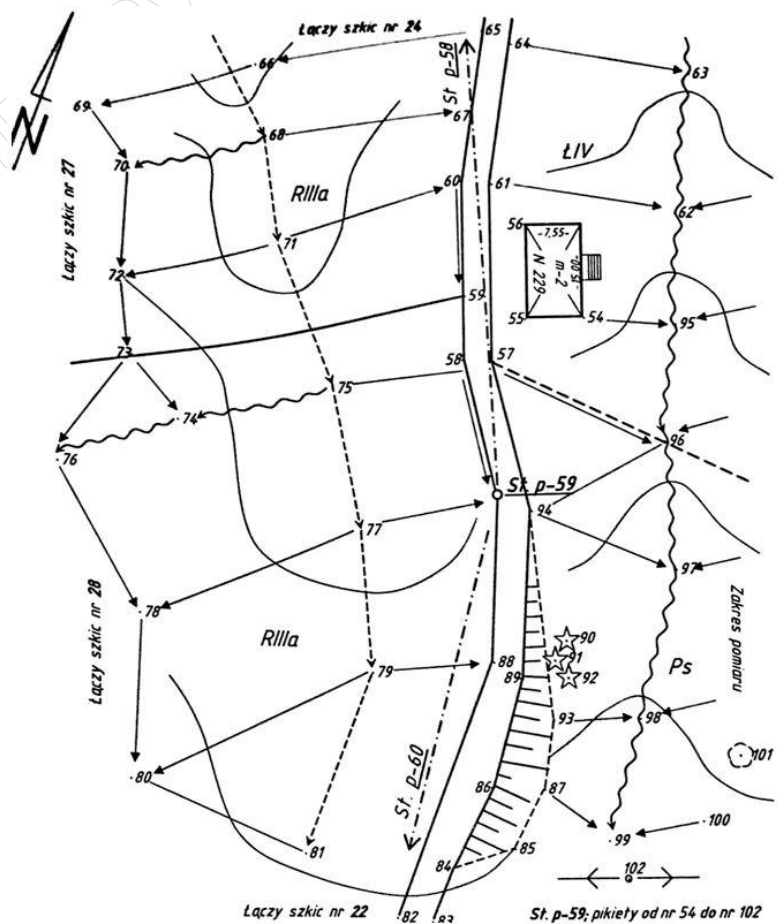
W jakiej skali układu PL-2000 sporządzony jest arkusz mapy zasadniczej o godle 7.125.30.10.3.4?

- A. 1:500
- B. 1:1000
- C. 1:2000
- D. 1:5000

**Zadanie 13.**

Przedstawiony fragment szkicu polowego jest dokumentem sporządzonym z pomiaru

- A. tachimetrycznego.
- B. niwelacji podłużnej.
- C. sytuacyjnego metodą biegunową.
- D. sytuacyjnego metodą ortogonalną.

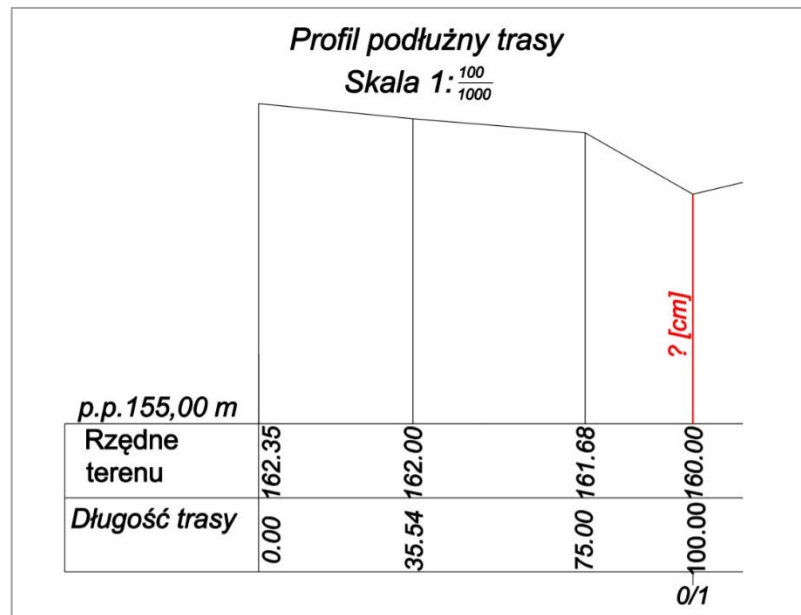




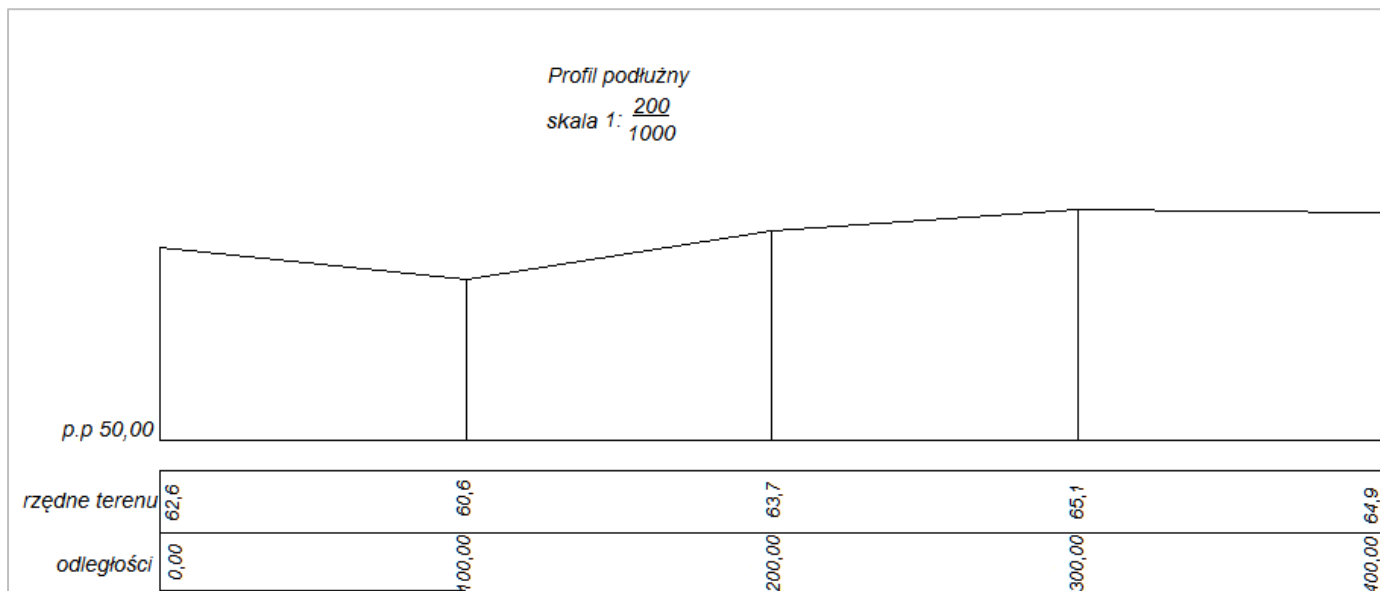
**Zadanie 17.**

Jaką długość należy odmierzyć od poziomu porównawczego w celu wykreślenia odcinka zaznaczonego na czerwono na przedstawionym fragmencie profilu podłużnego trasy w skali 1:  $\frac{100}{1000}$ ?

- A. 0,5 cm
- B. 1,5 cm
- C. 5,0 cm
- D. 15,0 cm



**Zadanie 18.**



Na podstawie przedstawionego profilu podłużnego oblicz, ile wynosi pochylenie terenu na odcinku od 0/1 do 0/2.

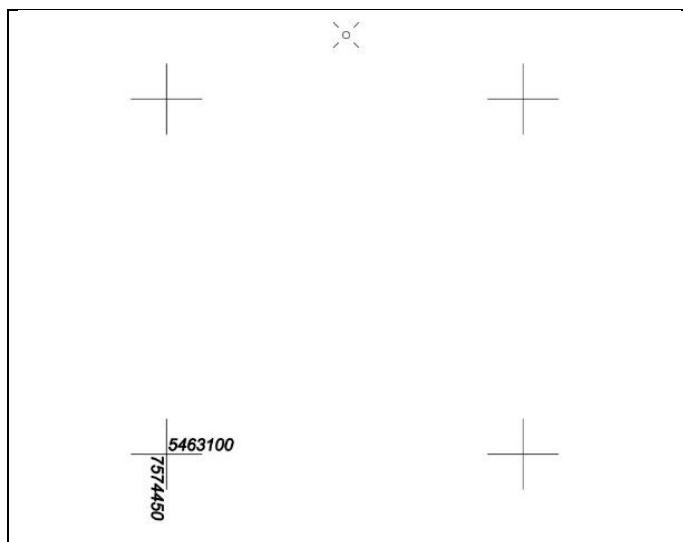
- A. 2,0%
- B. 4,0%
- C. 3,1%
- D. 6,2%

**Zadanie 19.**

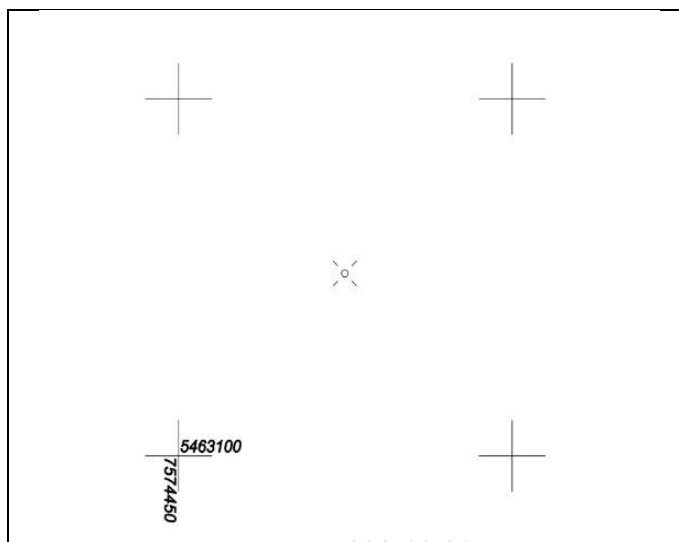
Jaką dokładność graficzną można uzyskać dla mapy w skali 1:2000, jeżeli błąd średni położenia szczegółu terenowego na tej mapie wynosi  $\pm 0,1$  mm w skali mapy?

- A.  $\pm 2$  m
- B.  $\pm 0,2$  m
- C.  $\pm 0,02$  m
- D.  $\pm 0,002$  m

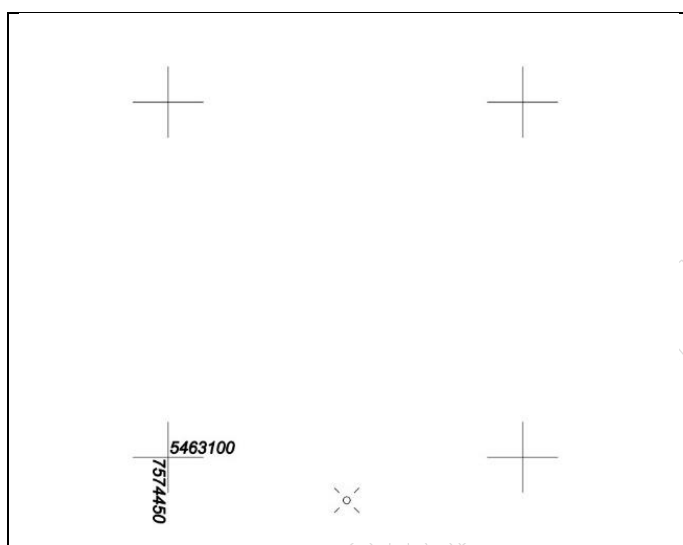
**Zadanie 20.**



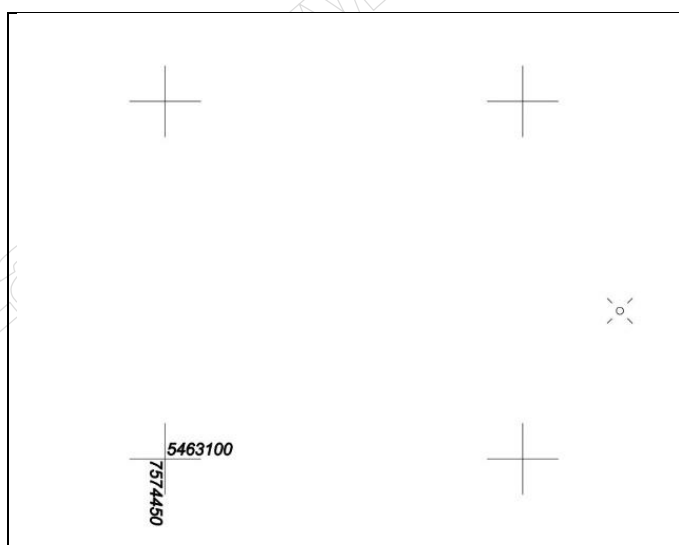
Mapa 1.



Mapa 2.



Mapa 3.



Mapa 4.

Na której mapie w skali 1:500 przedstawiono prawidłowo skartowaną latarnię na słupie o współrzędnych:  
 $X = 5463120,00$ ;  $Y = 7574520,00$ ?



- A. Na mapie 1.
- B. Na mapie 2.
- C. Na mapie 3.
- D. Na mapie 4.

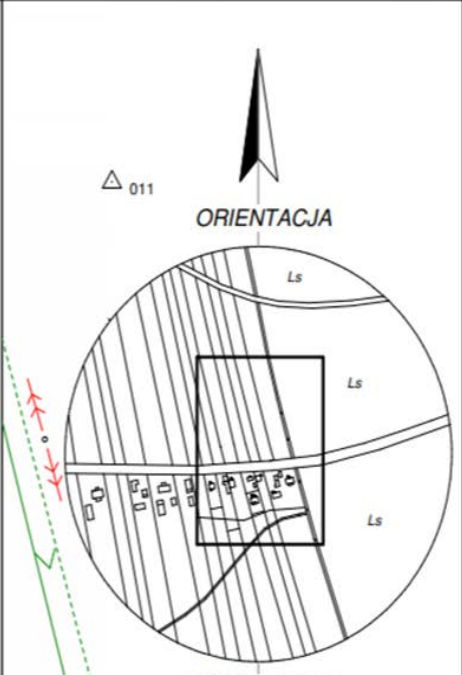
**Zadanie 21.**

W jakiej odległości od początku trasy znajduje się punkt na tej trasie oznaczony  $2/3+57,00$  m?

- A. 357,00 m
- B. 557,00 m
- C. 2357,00 m
- D. 2557,00 m

**Zadanie 22.**

MAPA DO CELÓW PROJEKTOWYCH		
Oznaczenie kancelaryjne zgłoszenia pracy geodezyjnej		
Miejscowość		
Jednostka ewidencyjna	identyfikator	
	nazwa	
Obręb ewidencyjny	identyfikator	
	nazwa	
Skala mapy		1 : 1000
Nazwa układu współrzędnych	prostokątnych płaskich	2000/7
	wysokość	Kronsztadt 86
Oznaczenie granic obszaru, który był przedmiotem aktualizacji		
Służebności gruntowe mające wpływ na zagospodarowanie gruntów zlokalizowanych w granicach projektowanej inwestycji		SG1, SG2 – prawo przejścia i przejazdu pasem gruntu szerokości 4m
Kontur użytku gruntowego, który nie jest ujawniony w bazie danych ewidencji gruntów i budynków		 Lz-p - grunty zadrzewione i zakrzewione



Na podstawie przedstawionej dokumentacji określ wartość południka osiowego prostokątnego układu współrzędnych prostokątnych płaskich PL-2000, w którym opracowano mapę do celów projektowych.

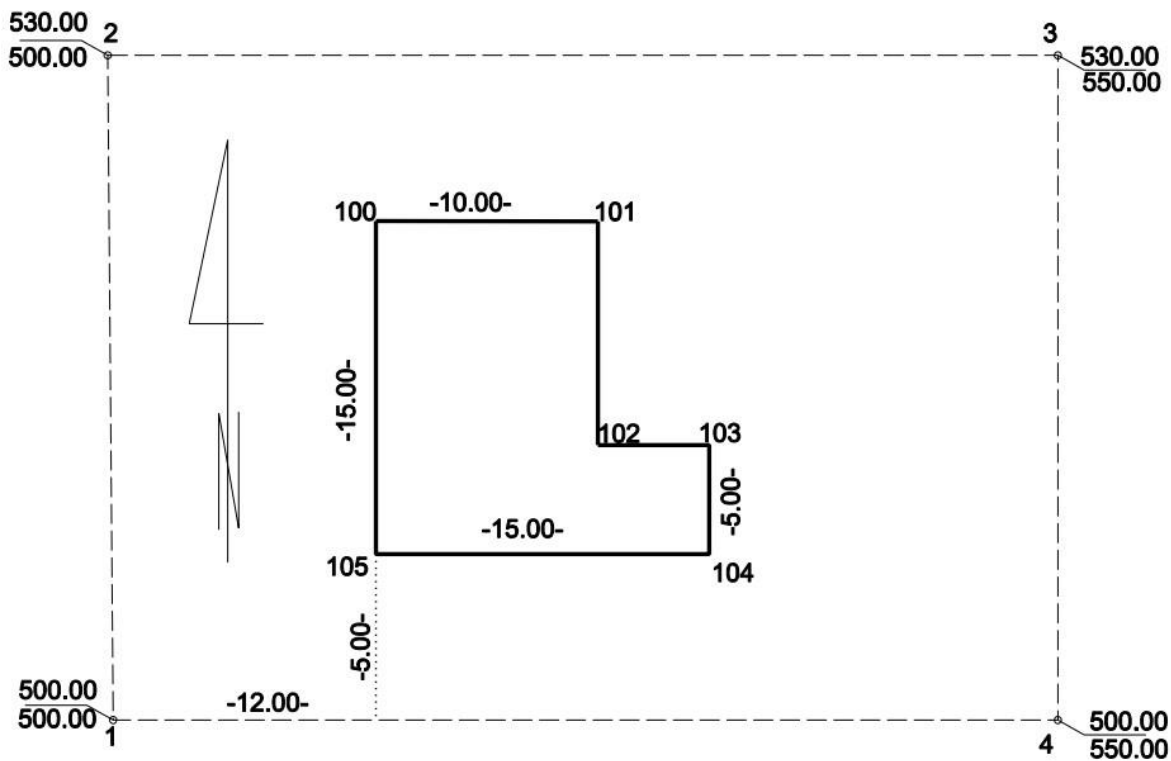
- A. 15°
- B. 18°
- C. 21°
- D. 24°

**Zadanie 23.**

Projekt zagospodarowania działki lub terenu należy sporządzić na kopii aktualnej mapy

- A. glebowej.
- B. zasadniczej.
- C. topograficznej.
- D. inwentaryzacyjnej.

**Zadanie 24.**



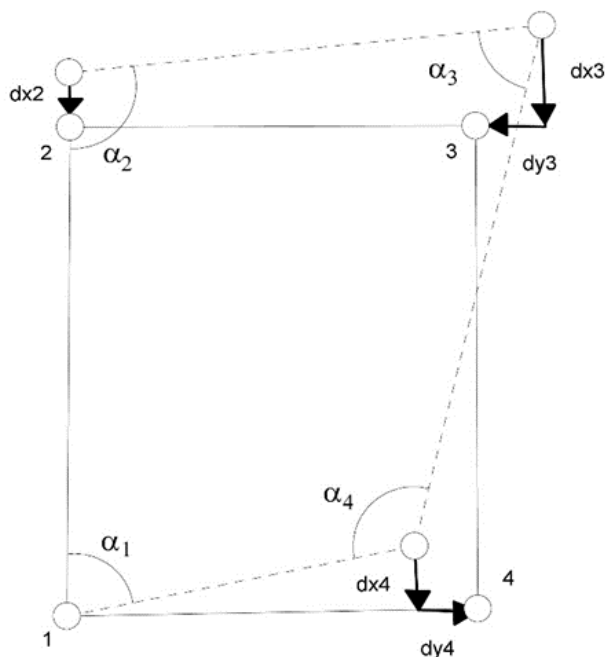
Na podstawie przedstawionego planu zagospodarowania działki oblicz współrzędne prostokątne X, Y punktu 102.

- A. X = 512,00 m; Y = 510,00 m
- B. X = 522,00 m; Y = 510,00 m
- C. X = 510,00 m; Y = 512,00 m
- D. X = 510,00 m; Y = 522,00 m

**Zadanie 25.**

Przedstawiony na rysunku fragment szkicu dotyczy

- A. naniesienia elips błędów.
- B. pomiaru osnowy realizacyjnej.
- C. naniesienia poprawek trasowania.
- D. wstępnego tyczenia osnowy realizacyjnej.



**Zadanie 26.**

## WSPÓŁRZĘDNE WYRÓWNANE

Lp.	Nr P	X [m]	Y [m]	Mx [m]	My [m]	Mp [m]	KL
1	1000	843729.5930	255814.6326	0.0079	0.0182	0.0198	
2	1004	843905.8055	255769.8816	0.0144	0.0183	0.0233	
3	1003	843923.6493	255717.1519	0.0166	0.0185	0.0248	
4	1002	843906.0657	255712.5892	0.0179	0.0186	0.0258	
5	1005	843936.8654	255729.4112	0.0158	0.0185	0.0243	
6	1221	843726.5500	255606.6300	0.0000	0.0000	0.0000	
7	767	845301.9800	255940.3500	0.0000	0.0000	0.0000	s
8	1336	845312.2400	255012.0300	0.0000	0.0000	0.0000	s
9	1228	844953.2000	257194.2500	0.0000	0.0000	0.0000	s

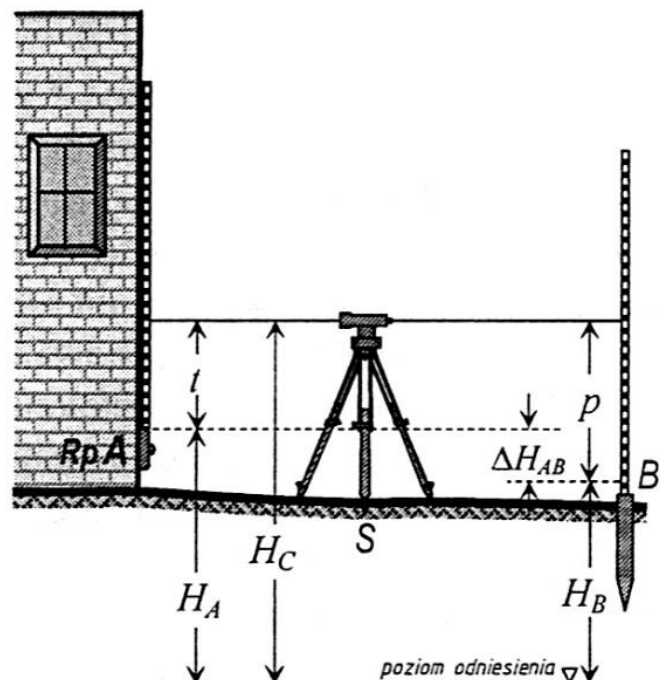
Na podstawie przedstawionego raportu z wyrównania współrzędnych punktów osnowy realizacyjnej określ, ile wynosi błąd średni położenia punktu 1005.

- A. 15,8 mm
- B. 18,5 mm
- C. 23,4 mm
- D. 24,3 mm

**Zadanie 27.**

Na ilustracji przedstawiono schemat przeniesienia wysokości z reperu A na punkt B metodą niwelacji

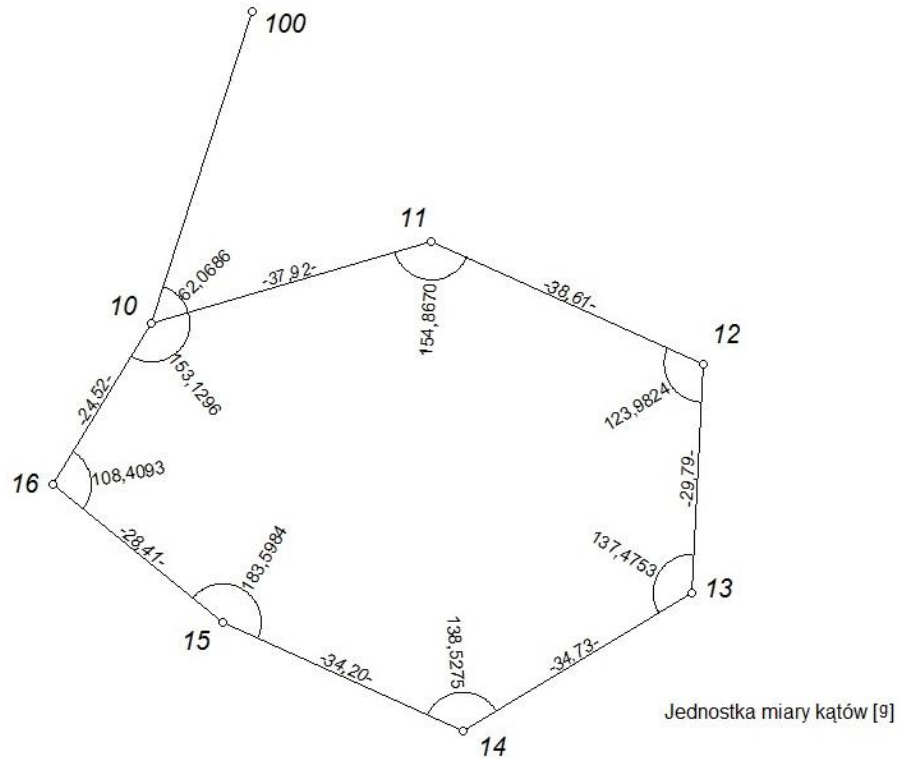
- A. reperów.
- B. precyzyjnej.
- C. geometrycznej.
- D. trygonometrycznej.



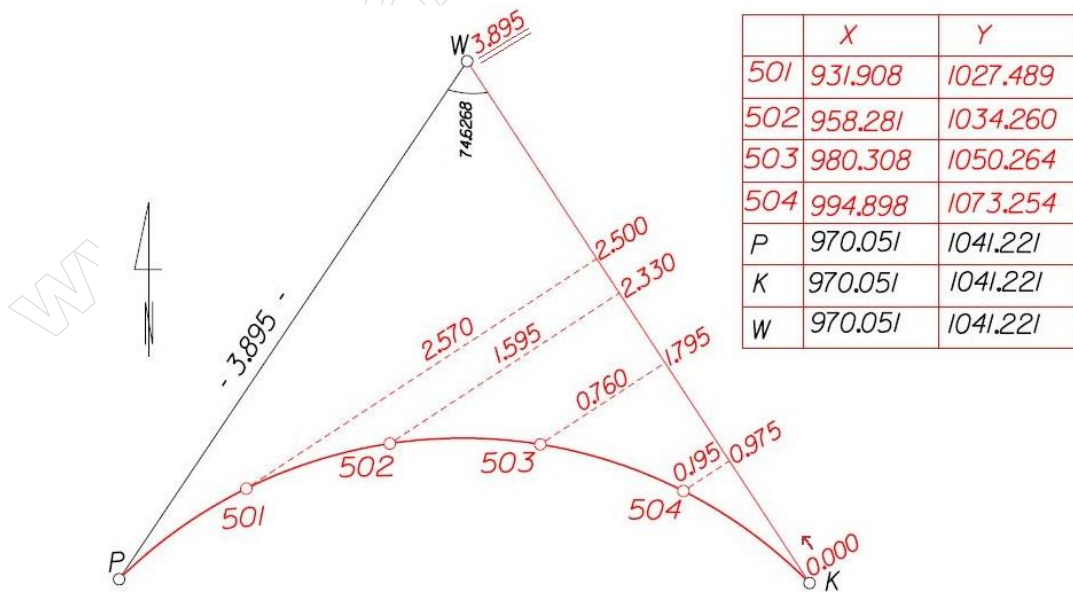
**Zadanie 28.**

W celu wyznaczenia współrzędnych prostokątnych X i Y punktów osnowy realizacyjnej założono ciąg poligonowy przedstawiony na szkicu. Ile wynosi suma poprawek kątowych [v] w tym ciągu, jeżeli suma praktyczna kątów  $[\alpha]_p = 999,9895^g$ ?

- A.  $[v] = +105^{cc}$
- B.  $[v] = -100^{cc}$
- C.  $[v] = +10^{cc}$
- D.  $[v] = -15^{cc}$



**Zadanie 29.**



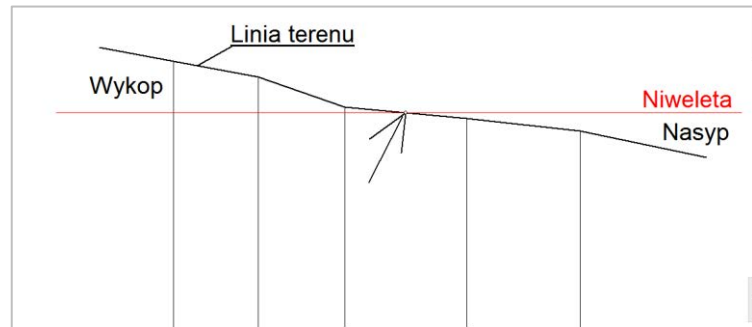
Którą metodę tyczenia punktów pośrednich łuku kołowego przedstawiono na zamieszczonym szkicu dokumentacyjnym?

- A. Ortogonalną od cięciwy.
- B. Ortogonalną od stycznej.
- C. Biegunową od cięciwy.
- D. Biegunową od stycznej.

**Zadanie 30.**

Na rysunku przedstawiającym przekrój terenu strzałką wskazano

- A. punkt załamania terenu.
- B. punkt końca spadku terenu.
- C. punkt zerowy robót ziemnych.
- D. punkt początku spadku terenu.

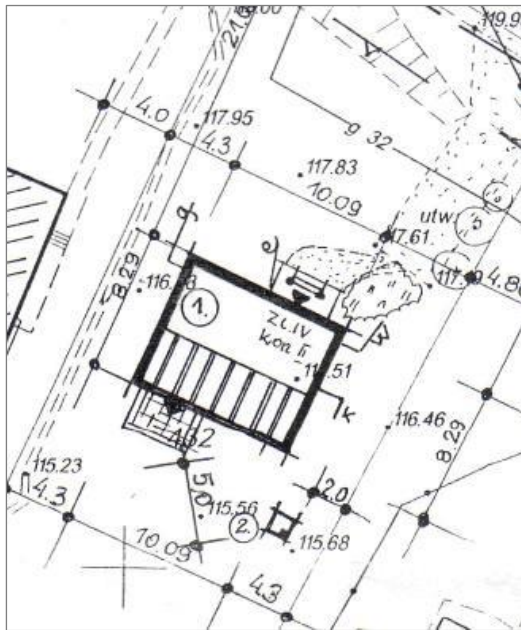


**Zadanie 31.**

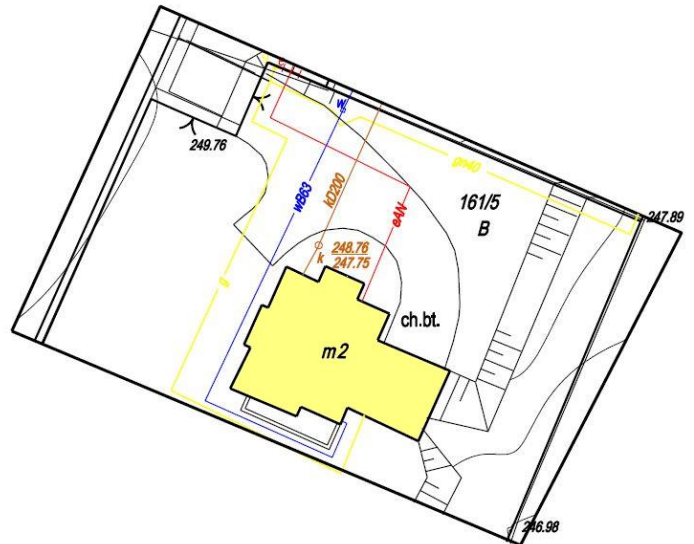
Który z wymienionych obiektów podlega obowiązkowemu wytyczeniu geodezyjnemu i inwentaryzacji powykonawczej?

- A. Piaskownica.
- B. Znak drogowy.
- C. Ogrodzenie trwałe.
- D. Przyłącze wodociągowe.

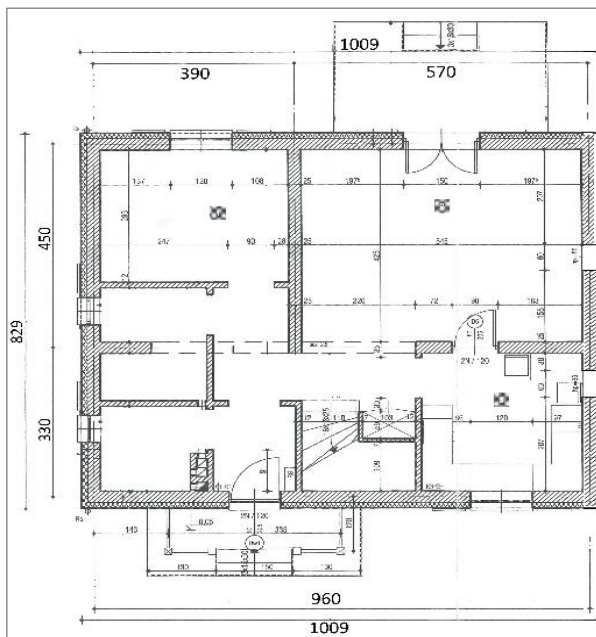
Zadanie 32.



Rysunek 1.



Rysunek 2.



Rysunek 3.



Rysunek 4.

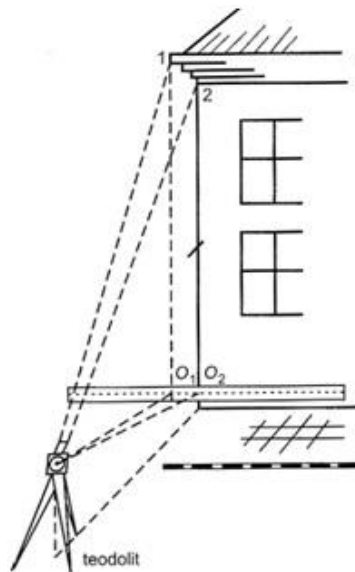
Na którym rysunku przedstawiono mapę z inwentaryzacji powykonawczej budynku i przyłączy?

- A. Na rysunku 1.
- B. Na rysunku 2.
- C. Na rysunku 3.
- D. Na rysunku 4.

**Zadanie 33.**

Którą metodę pomiaru, stosowaną podczas inwentaryzacji elewacji budynku, gdy nie ma możliwości bezpośredniego pomiaru odległości poziomych między punktami, zobrazowano na rysunku?

- A. Metodę przedłużeń.
- B. Metodę rzutowania.
- C. Metodę ortogonalną.
- D. Metodę trygonometryczną.



**Zadanie 34.**

Z jaką dokładnością względem najbliższych położonych punktów poziomej osnowy geodezyjnej należy wykonać pomiar inwentaryzacyjny wjazdu studzienki kanalizacyjnej?

- A. 0,10 m
- B. 0,20 m
- C. 0,30 m
- D. 0,50 m

**Zadanie 35.**

Punkty odniesienia przeznaczone do pomiaru przemieszczeń pionowych lokalizowane są

- A. na monitorowanym obiekcie.
- B. w pobliżu monitorowanego obiektu.
- C. w strefie oddziaływania monitorowanego obiektu.
- D. poza strefą oddziaływania monitorowanego obiektu.

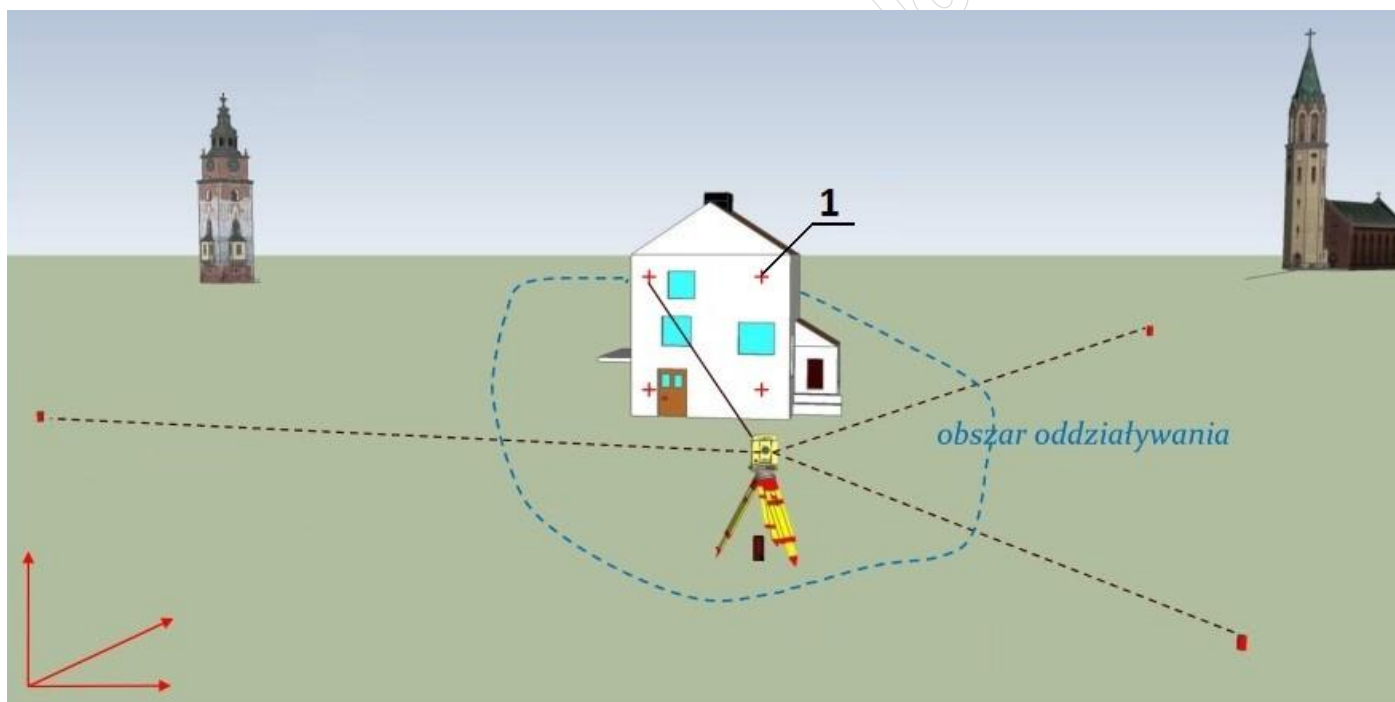
**Zadanie 36.**

Nr pionu	Odczyty na łacie [mm]		$O_I - O_{II}$ [mm]		Wartość średnia
	I poł. lunety	II poł. lunety	I poł. lunety	II poł. lunety	
0	1200	1205			
1	1191	1190	-9	-15	-12
2	1194	1195			

Do fragmentu dziennika pomiaru wychylenia budynku metodą rzutowania, w pola oznaczone czerwoną ramką należy wpisać kolejno od lewej strony:

- A. -3; -5; -4
- B. -3; -5; -8
- C. -6; -10; -8
- D. -6; -10; -16

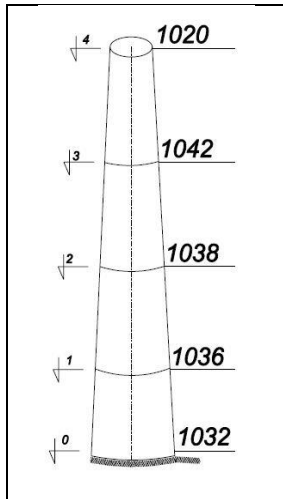
**Zadanie 37.**



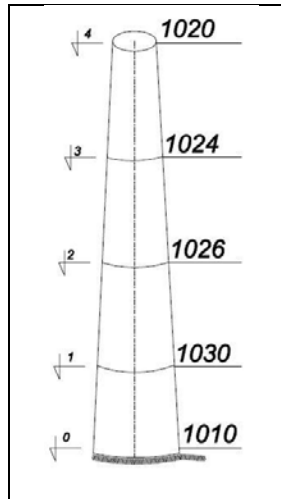
Na ilustracji przedstawiającej pomiar przemieszczeń cyfrą 1 oznaczono punkt

- A. wiążący.
- B. kontrolny.
- C. odniesienia.
- D. kontrolowany.

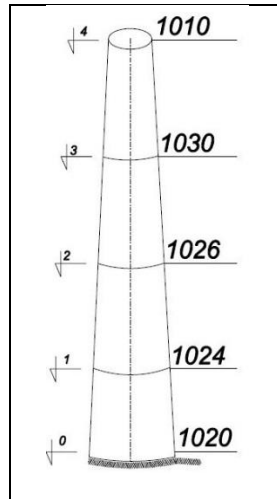
**Zadanie 38.**



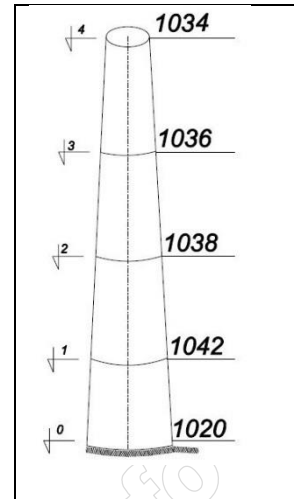
Rysunek 1.



Rysunek 2.



Rysunek 3.

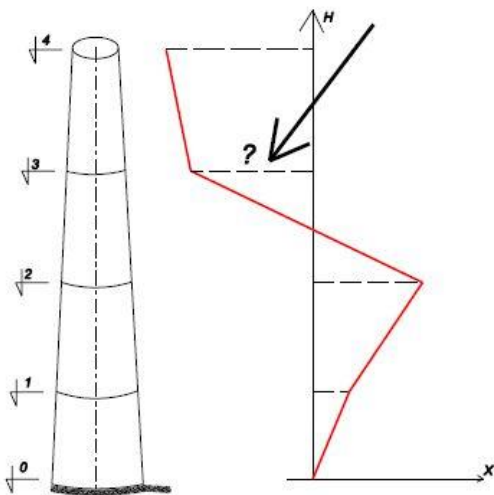


Rysunek 4.

Na rysunkach przedstawiono odczyty z łąty wykonane podczas badania pionowości czterech kominów. Na którym rysunku przedstawiono komin, dla którego wartość liniowa wychylenia osi od pionu na czwartym poziomie obserwacyjnym jest największa?

- A. Na rysunku 1.
- B. Na rysunku 2.
- C. Na rysunku 3.
- D. Na rysunku 4.

**Zadanie 39.**

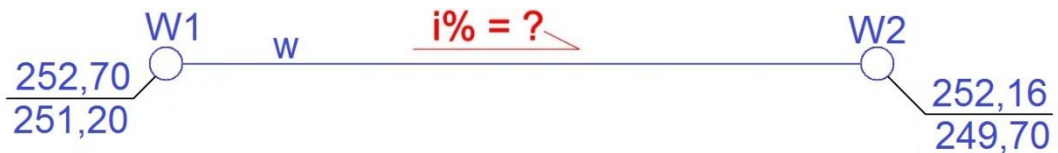


Stanowisko Długość celowej	Cel	Odchylenie $\Delta K$ [cc]	Odchylenie $\Delta P$ [cm]
St-100 $D = 120,00m$	0	0	0
	1	162	3
	2	477	9
	3	-512	-10
	4	-623	-12

W tabeli zamieszczono wyniki badania pionowości kominu. Którą wartość należy wpisać na wykresie odchyleń osi kominu od pionu w miejscu oznaczonym strzałką?

- A. 477<sup>cc</sup>
- B. -512<sup>cc</sup>
- C. 9 cm
- D. -10 cm

**Zadanie 40.**



Na podstawie danych zawartych na szkicu oblicz pochylenie przewodu wodociągowego pomiędzy dnami studzienek W1 i W2, jeżeli odległość pomiędzy studzienkami wynosi 50 m.

- A.  $i_{W1-W2} = -3,0\%$
- B.  $i_{W1-W2} = -1,1\%$
- C.  $i_{W1-W2} = 1,1\%$
- D.  $i_{W1-W2} = 3,0\%$