

Nazwa kwalifikacji: **Przygotowywanie oraz wykonywanie prac graficznych i publikacji cyfrowych**

Oznaczenie kwalifikacji: **AU.54**

Numer zadania: **04**

Wersja arkusza: **SG**

Wypełnia zdający

Numer PESEL zdającego*

--	--	--	--	--	--	--	--	--	--	--	--	--	--	--	--	--	--	--	--

Miejsce na naklejkę z numerem
PESEL i z kodem ośrodka

Czas trwania egzaminu: **180** minut.

AU.54-04-21.06-SG

EGZAMIN POTWIERDZAJĄCY KWALIFIKACJE W ZAWODZIE

Rok 2021

CZĘŚĆ PRAKTYCZNA

**PODSTAWA PROGRAMOWA
2017**

Instrukcja dla zdającego

1. Na pierwszej stronie arkusza egzaminacyjnego wpisz w oznaczonym miejscu swój numer PESEL i naklej naklejkę z numerem PESEL i z kodem ośrodka.
2. Na KARCIE OCENY w oznaczonym miejscu przyklej naklejkę z numerem PESEL oraz wpisz:
 - swój numer PESEL*,
 - oznaczenie kwalifikacji,
 - numer zadania,
 - numer stanowiska.
3. Sprawdź, czy arkusz egzaminacyjny zawiera 5 stron i nie zawiera błędów. Ewentualny brak stron lub inne usterki zgłoś przez podniesienie ręki przewodniczącemu zespołu nadzorującego.
4. Zapoznaj się z treścią zadania oraz stanowiskiem egzaminacyjnym. Masz na to 10 minut. Czas ten nie jest wliczany do czasu trwania egzaminu.
5. Czas rozpoczęcia i zakończenia pracy zapisze w widocznym miejscu przewodniczący zespołu nadzorującego.
6. Wykonaj samodzielnie zadanie egzaminacyjne. Przestrzegaj zasad bezpieczeństwa i organizacji pracy.
7. Po zakończeniu wykonania zadania pozostaw arkusz egzaminacyjny z rezultatami oraz KARTĘ OCENY na swoim stanowisku lub w miejscu wskazanym przez przewodniczącego zespołu nadzorującego.
8. Po uzyskaniu zgody zespołu nadzorującego możesz opuścić salę/miejsce przeprowadzania egzaminu.

Powodzenia!

* w przypadku braku numeru PESEL – seria i numer paszportu lub innego dokumentu potwierdzającego tożsamość

Zadanie egzaminacyjne

Zaprojektuj opakowanie typu FlowPack zachowując układ kompozycyjny oraz podstawowe wymiary zgodne ze szkicem wydawniczym *opakowanie_szkic*. Widoczne na szkicu linie pomocnicze wykonaj na osobnej warstwie z opcją nadruku obrysu w kolorze PANTONE 226 C.

Materiały do wykonania opakowania: *piernik_1.jpg*, *piernik_2.jpg*, *piernik_3.jpg*, *teksty.docx* i *tabela.docx* znajdują się na pulpicie komputera w skompresowanym folderze *AU.54_materiały_4* zabezpieczonym hasłem **csr_04**.

Logo, tabelę, bitmapy oraz opakowanie wykonaj zgodnie ze szkicami oraz opisem technologicznym.

Projekt opakowania zapisz jako plik otwarty (bez zmiany formatu) oraz jako plik PDF do druku wyłącznie ze znacznikiem cięcia z roli.

W folderze *PESEL_opakowanie* (*PESEL* – to Twój PESEL) zapisz:

- wektorowe logo w pliku wektorowym o nazwie *PESEL_logo*,
- tabelę o nazwie *PESEL_tabela*,
- bitmapy, w folderze *PESEL_opakowanie* zachowując nazwy plików źródłowych,
- wersję otwartą opakowania z zachowanymi warstwami oraz zamkniętą jako plik PDF zapisane pod nazwą *opakowanie_pierniki*.

Folder o nazwie *PESEL_opakowanie* nagraj na płytę CD, sprawdź poprawność nagrania płyty. Sprawdzoną płytę CD podpisz swoim numerem PESEL.

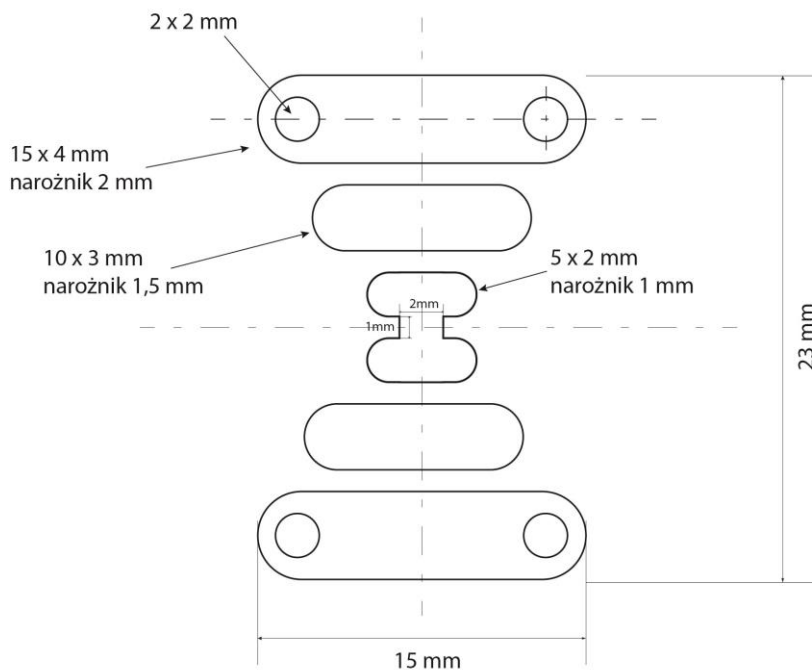
Opis technologiczny logo, tabeli i bitmap

- wektorowe logo – w formacie wektorowym programu, w którym projekt logo utworzono.
- tabela w rozmiarze 45 x 45 mm, wszystkie teksty nadrukowane: Myriad Pro Regular, 6 pkt., interlinia 7 pkt., brak obramowania zewnętrznego.
- bitmapa *piernik_1.jpg* wykadrowana do wymiarów 60 x 60 mm, a bitmapy *piernik_2.jpg* i *piernik_3.jpg* wykadrowane do wymiarów 45 x 45 mm, z wszystkich obrazów usunięte tło, pliki zapisane w formacie umożliwiającym zachowanie przezroczystości (TIFF lub PSD), 300 ppi, CMYK. Bitmapy nie mogą być zniekształcone.

logo_szkic

Koła: wypełnienie C 0 M0 Y0 K0

Wszystkie pozostałe elementy: wypełnienie C 55 M75 Y75 K80



tabela_szkic

obrys wewnętrzny pierwszego wiersza - 0,5 pkt., C0 M0 Y0 K0

obrys wewnętrzny od drugiego do 9 wiersza - 0,5 pkt. C0 M0 Y0 K100

Wypełnienie pierwszego

wiersza

C55 M75 Y75 K80

kolor tekstu

C0M0 Y0 K0

Wartości odżywcze	na 100 g	na 1 ciastko (15 g)	%* / 1 ciastko (15 g)
Wartość energetyczna	395 kcal	40 kcal	2%
Tłuszcz	20 g	2,3 g	4%
w tym kwasy tłuszczowe nasycone	13,0 g	1,7 g	4%
Węglowodany	62,0 g	8,4 g	3%
w tym cukry	25,0 g	4,8 g	5%
Błonnik	1,2 g	0,1 g	-

Pierwsza kolumna

kolor tekstu

C0 M0 Y0 K100

wrótnanie do lewej

wyśrodkowanie w pionie

Druga, trzecia i czwarta kolumna

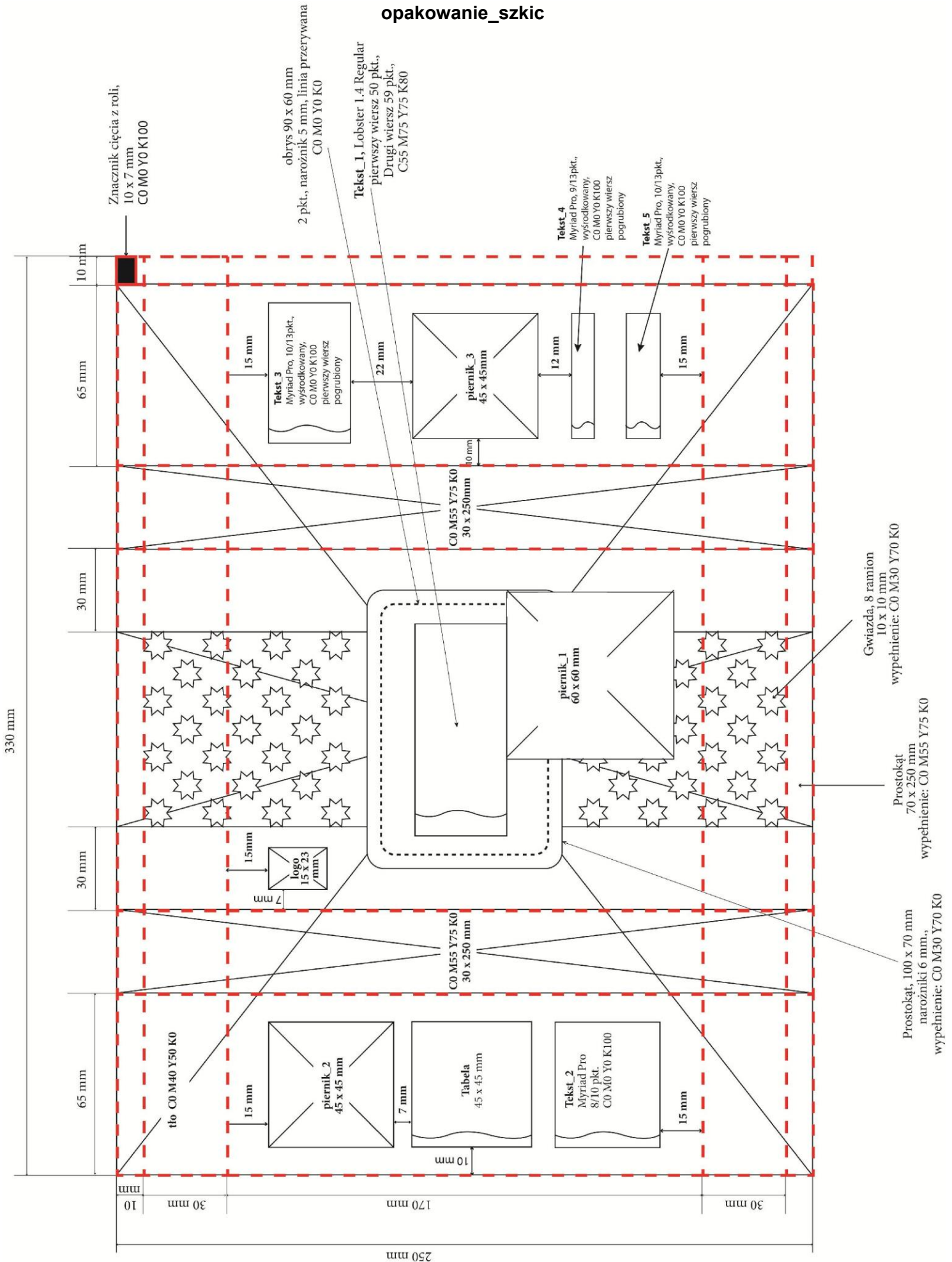
kolor tekstu

C0 M0 Y0 K100

wyśrodkowanie w poziomie

wyśrodkowanie w pionie

opakowanie_szkic



Czas przeznaczony na wykonanie zadania wynosi 180 minut.

Ocenić będą 5 rezultatów:

- logo wektorowe,
- tabela,
- bitmapy,
- plik otwarty projektu opakowania,
- plik zamknięty projektu opakowania.

www.EgzaminZawodowy.info

www.EgzaminZawodowy.info

www.EgzaminZawodowy.info

