

Nazwa kwalifikacji: **Montaż i naprawa elementów i układów optycznych**Oznaczenie kwalifikacji: **M.14**Wersja arkusza: **X**

*Arkusz zawiera informacje prawnie chronione  
do momentu rozpoczęcia egzaminu*

**M.14-X-14.05**Czas trwania egzaminu: **60 minut**

Układ graficzny © CKE 2013

**EGZAMIN POTWIERDZAJĄCY KWALIFIKACJE W ZAWODZIE**  
**Rok 2014**  
**CZĘŚĆ PISEMNA**

**Instrukcja dla zdającego**

1. Sprawdź, czy arkusz egzaminacyjny zawiera 10 stron. Ewentualny brak stron lub inne usterki zgłoś przewodniczącemu zespołu nadzorującego.
2. Do arkusza dołączona jest KARTA ODPOWIEDZI, na której w oznaczonych miejscach:
  - wpisz oznaczenie kwalifikacji,
  - zamaluj kratkę z oznaczeniem wersji arkusza,
  - wpisz swój numer *PESEL*\*,
  - wpisz swoją datę urodzenia,
  - przyklej naklejkę ze swoim numerem *PESEL*.
3. Arkusz egzaminacyjny zawiera test składający się z 40 zadań.
4. Za każde poprawnie rozwiązane zadanie możesz uzyskać **1 punkt**.
5. Aby zdać część pisemną egzaminu musisz uzyskać co najmniej **20 punktów**.
6. Czytaj uważnie wszystkie zadania.
7. Rozwiązania zaznaczaj na KARCIE ODPOWIEDZI długopisem lub piórem z czarnym tuszem/atramentem.
8. Do każdego zadania podane są cztery możliwe odpowiedzi: A, B, C, D. Odpowiada im następujący układ krerek w KARCIE ODPOWIEDZI:

A	B	C	D
---	---	---	---

9. Tylko jedna odpowiedź jest poprawna.
10. Wybierz właściwą odpowiedź i zamaluj kratkę z odpowiadającą jej literą – np., gdy wybrałeś odpowiedź „A”:

■	B	C	D
---	---	---	---

11. Staraj się wyraźnie zaznaczać odpowiedzi. Jeżeli się pomylisz i błędnie zaznaczysz odpowiedź, otocz ją kółkiem i zaznacz odpowiedź, którą uważasz za poprawną, np.

○■	B	C	■
----	---	---	---

12. Po rozwiązaniu testu sprawdź, czy zaznaczyłeś wszystkie odpowiedzi na KARCIE ODPOWIEDZI i wprowadziłeś wszystkie dane, o których mowa w punkcie 2 tej instrukcji.

**Pamiętaj, że oddajesz przewodniczącemu zespołu nadzorującego tylko KARTĘ ODPOWIEDZI.**

***Powodzenia!***\* w przypadku braku numeru *PESEL* – seria i numer paszportu lub innego dokumentu potwierdzającego tożsamość

### Zadanie 1.

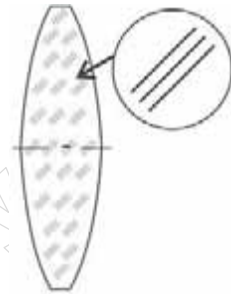
Symbol BK516-64 dotyczy szkła optycznego o nazwie

- A. kron.
- B. lekki flint.
- C. ciężki flint.
- D. barowy kron.

### Zadanie 2.

Z którego materiału została wykonana soczewka pokazana na rysunku?

- A. Metaplexu.
- B. Barowego kronu.
- C. Szkła flintowego.
- D. Szkła mineralnego.



### Zadanie 3.

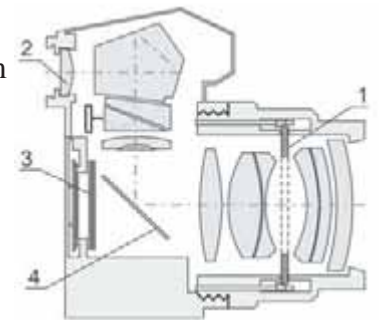
Do klejenia elementów optycznych należy zastosować

- A. balsam.
- B. epidian.
- C. emulsan.
- D. cyjanopan.

### Zadanie 4.

Na rysunku, przedstawiającym przekrój aparatu fotograficznego, numerem 3 oznaczono zespół

- A. migawki.
- B. przysłony.
- C. celownika.
- D. obiektywu.



### Zadanie 5.

Ruch współrzędnościowego stołu krzyżowego w mikroskopie warsztatowym realizowany jest przy pomocy prowadnicy

- A. rolkowej.
- B. tocznej.
- C. walcowej.
- D. aerostaticznej.

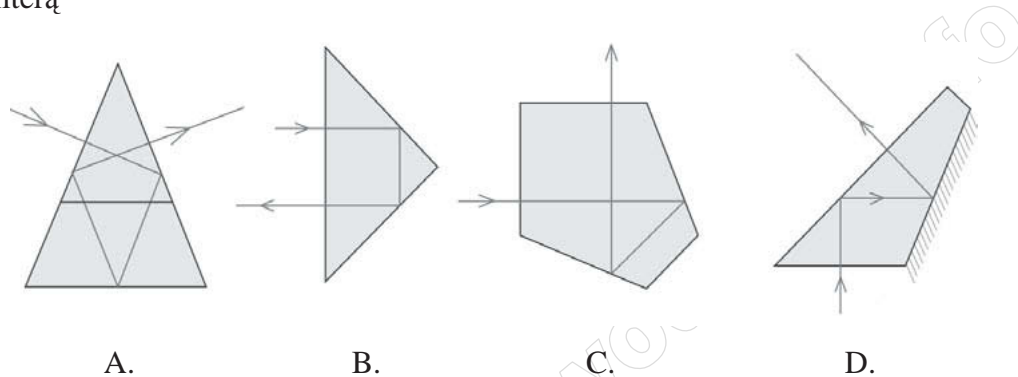
### Zadanie 6.

W najprostszej lupie apłanacyjnej należy zastosować parę soczewek

- A. dwuwklęsłych.
- B. dwuwypukłych.
- C. płaskowklęsłych.
- D. płaskowypukłych.

### Zadanie 7.

W skład układu odwracającego lornetki pryzmatycznej wchodzi pryzmat przedstawiony na rysunku oznaczonym literą



### Zadanie 8.

Symbol  $\Delta N$  występujący w dokumentacji technicznej wypolerowanej powierzchni szkła oznacza

- A. błąd owalizacji.
- B. pęcherzowatość.
- C. czystość powierzchni.
- D. odchyłkę od promienia.

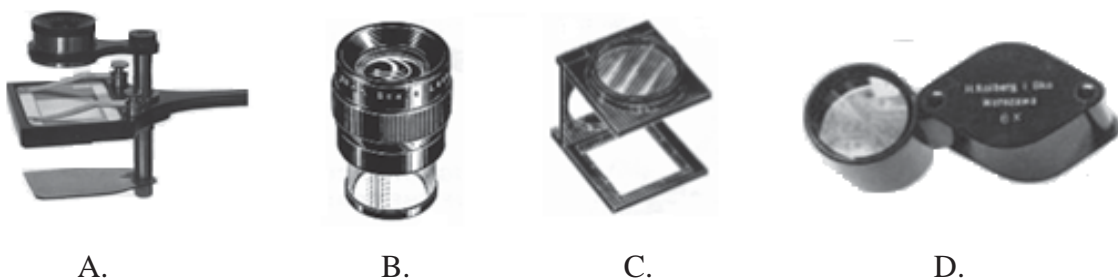
### Zadanie 9.

Do pomiaru współczynnika załamania materiału optycznego i wielkości kątów należy użyć

- A. kolimatora.
- B. goniometru.
- C. refraktometru.
- D. lunety autokolimacyjnej.

### Zadanie 10.

Lupa do pomiaru faz w soczewkach, przedstawiona jest na rysunku oznaczonym literą



### Zadanie 11.

Do wiercenia otworów, w szkło mineralnym o średnicy do 3 mm, należy użyć wiertła

- A. stalowego.
- B. spiralnego.
- C. diamentowego.
- D. trepanacyjnego.

### Zadanie 12.

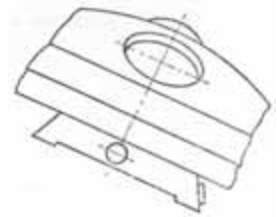
W średnicówce mikrometrycznej do przesuwania zespołu pomiarowego należy zastosować połączenie z gwintem

- A. Edisona.
- B. stożkowym.
- C. trapezowym symetrycznym.
- D. metrycznym drobnozwojnym.

### Zadanie 13.

Do mocowania obiektywów w mikroskopach stosuje się pokazany na rysunku zespół rewolwerowego zmieniacza obiektywów. W zespole zmieniacza zastosowana jest prowadnica

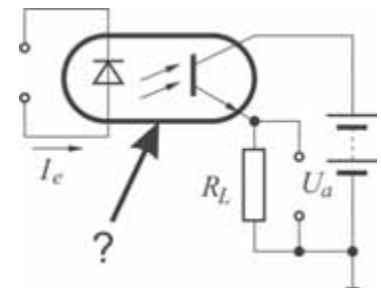
- A. na kulkach.
- B. prostokątna.
- C. aerostatyczna.
- D. na jaskółczy ogon.



### Zadanie 14.

Element wskazany strzałką na schemacie ideowym to

- A. tetroda.
- B. transoptor.
- C. tranzystor.
- D. transduktor.



### Zadanie 15.

Naprężenia w materiałach optycznych należy sprawdzić za pomocą

- A. fotometru.
- B. polaryskopu.
- C. refraktometru.
- D. spektrofotometru.

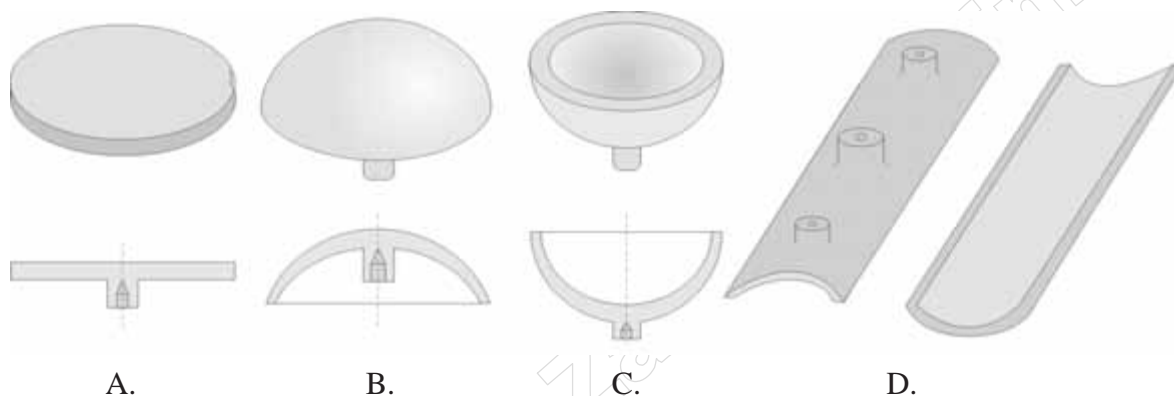
### Zadanie 16.

Na rysunkach wykonawczych elementów optycznych, dwójłomność materiału optycznego oznacza się symbolem literowym

- A. D
- B. K
- C. S
- D. Z

### Zadanie 17.

Do szlifowania luźnym ścierniwem cylindrycznych powierzchni optycznych należy zastosować narzędzie oznaczone na rysunku literą



### Zadanie 18.

Pomiar promienia krzywizny soczewki należy wykonać za pomocą

- A. kolimatora.
- B. dioptriomierza.
- C. dynametru Ramsdena.
- D. mikroskopu autokolimacyjnego.

### Zadanie 19.

Na rysunku przedstawiono układ prążków interferencyjnych uzyskanych po nałożeniu szklanego sprawdzianu interferencyjnego na sprawdzaną powierzchnię. Określ kształt i jakość sprawdzanej powierzchni.

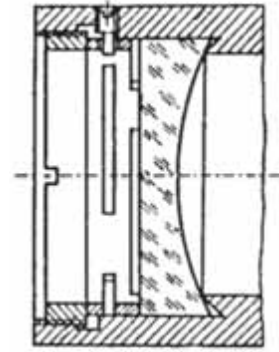
- A. Płaska z rysą.
- B. Sferyczna z błędem owalizacji.
- C. Cylindryczna z błędem promienia.
- D. Płaska z załamanymi krawędziami.



### Zadanie 20.

Na przedstawionym rysunku soczewka zamocowana jest za pomocą

- A. wklejania.
- B. membrany.
- C. zawalcowania.
- D. pierścienia sprężystego.



### Zadanie 21.

Do badania zdolności rozdzielczej obiektów mikroskopowych należy zastosować

- A. test kreskowy.
- B. test gwiazdzisty.
- C. kolimator z testem.
- D. preparat *pleurosigma angulatum*.

### Zadanie 22.

Na rysunku wykonawczym soczewki podany jest wymiar średnicy  $\phi 28,7f9$ . Oznacza to, że średnica soczewki wykonana jest według pasowania

- A. luźnego.
- B. ciasnego.
- C. mieszanego.
- D. podstawowego.

### Zadanie 23.

Na elementy przewodnic ślizgowych **nie należy stosować** zestawienia materiałów

- A. stal – brąz.
- B. stal – żeliwo.
- C. stal – mosiądz.
- D. żeliwo – żeliwo.

### Zadanie 24.

Na soczewki organiczne należy zastosować materiał o symbolu

- A. CF
- B. BK
- C. BaF
- D. CR39

### Zadanie 25.

Do pomiaru powiększenia lunet należy zastosować

- A. płytkę mikrometryczną.
- B. dynametr Ramsdena.
- C. aparat do rysowania.
- D. lupę z podziałką.

### Zadanie 26.

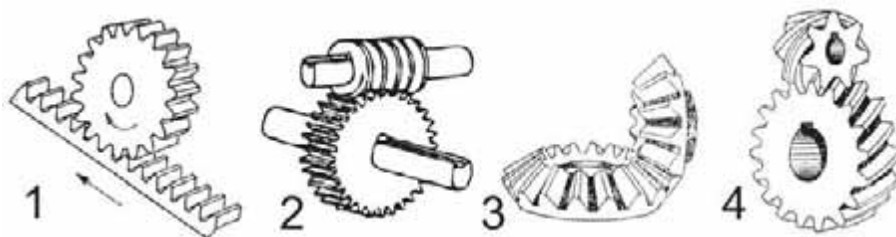
W dokumentacji technologicznej wykonania pryzmatu prostokątnego, symbol  $p=10$  określa wymagania dotyczące

- A. piramidalności.
- B. czystości powierzchni.
- C. odchyłki kąta prostego.
- D. dokładności powierzchni polerowanych.

### Zadanie 27.

W mikroskopach do ustawiania ostrości obrazu należy zastosować mechanizmy ogniskujące. W prostym mechanizmie zgrubnego napędu tubusa mikroskopu, stosuje się przekładnię przedstawioną na rysunku oznaczonym numerem

- A. 1
- B. 2
- C. 3
- D. 4



### Zadanie 28.

Symbol graficzny będący oznaczeniem fotodiody przedstawiono na rysunku oznaczonym numerem

- A. 1
- B. 2
- C. 3
- D. 4



### Zadanie 29.

Do szlifowania (zgrubnie) wykańczającego szkła należy stosować ścierniwa o wielkości ziaren

- A.  $63 \div 75 \mu\text{m}$
- B.  $75 \div 100 \mu\text{m}$
- C.  $150 \div 180 \mu\text{m}$
- D.  $200 \div 250 \mu\text{m}$

### Zadanie 30.

Oznaczenie stali konstrukcyjnej to

- A. E295
- B. L360
- C. P265
- D. S355

### Zadanie 31.

Pomiar średnicy otworu z dokładnością do 0,01 mm należy wykonać

- A. głębociomierzem suwmiarkowym.
- B. sprawdzianem tłoczkowym.
- C. suwmiarką uniwersalną.
- D. średnicówką mikrometryczną.

### Zadanie 32.

Element optyczny przedstawiony na rysunku to

- A. płytką płasko równoległą.
- B. zwierciadło sferyczne.
- C. pryzmat pentagonalny.
- D. pryzmat Dove-Wollastona.



### Zadanie 33.

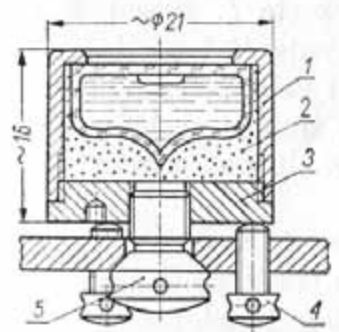
Do kontroli kątów pryzmatów o powierzchniach matowych należy zastosować

- A. goniometr.
- B. czujnik autokolimacyjny.
- C. mechaniczny kątomierz czujnikowy.
- D. szklany kątowny sprawdzian interferencyjny.

### Zadanie 34.

Na rysunku przedstawiono poziomice

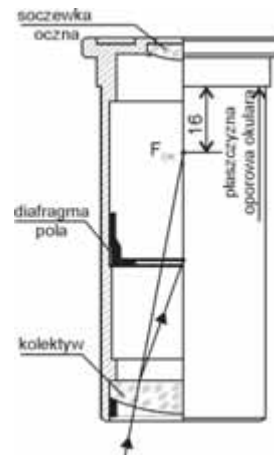
- A. wahadłową.
- B. ciecową sferyczną.
- C. ciecową komorową.
- D. ciecową cylindryczną.



### Zadanie 35.

Przedstawiony na rysunku okular mikroskopowy, to okular typu

- A. Kellnera.
- B. Huygensa.
- C. Ramsdena.
- D. kompensacyjnego.



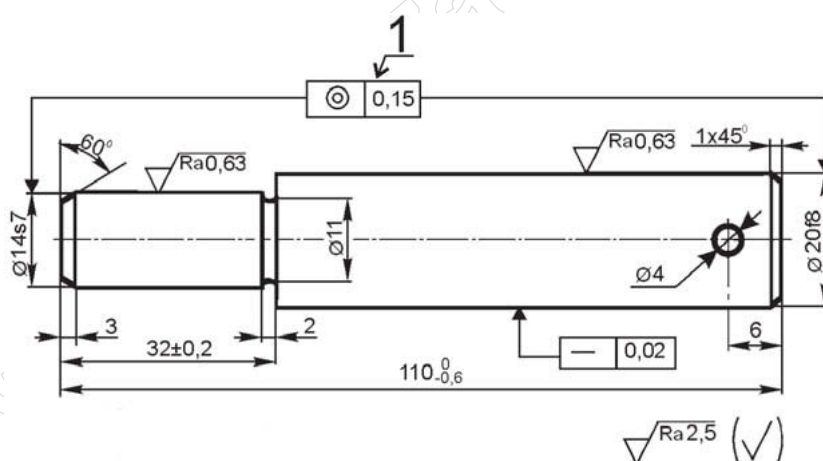
### Zadanie 36.

Do pomiaru promienia krzywizny niepolerowanych powierzchni należy zastosować

- A. oftalmometr Helmholtza.
- B. sferometr pierścieniowy.
- C. metody autokolimacyjne.
- D. szklany sprawdzian interferencyjny.

### Zadanie 37.

Na przedstawionym rysunku wałka znajduje się oznaczenie 1, które dotyczy tolerancji



- A. współosiowości.
- B. prostopadłości.
- C. równoległości.
- D. walcowatości.

### Zadanie 38.

Pokazana na rysunku soczewka jest

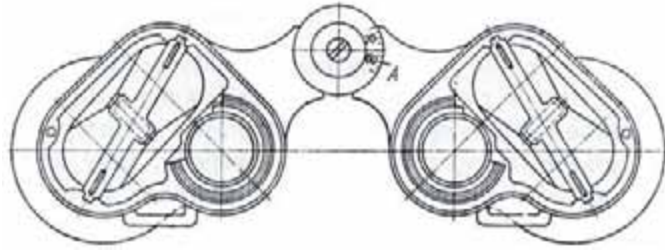
- A. dodatnia.
- B. asferyczna.
- C. cylindryczna.
- D. ujemna dwuwklęśła.



### Zadanie 39.

W przedstawionej na rysunku lornetce pryzmatycznej, pryzmaty zamontowano za pomocą

- A. belek.
- B. mostków.
- C. sprężystych płytek.
- D. przegubów kulowych.



### Zadanie 40.

Na rysunkach elementów optycznych, przedstawiony symbol graficzny jest oznaczeniem powłoki

- A. odbijającej.
- B. rozjaśniającej.
- C. światłodzielącej.
- D. przeciwodblaskowej.



[www.EgzaminZawodowy.info](https://www.Testy.EgzaminZawodowy.info)