

**Arkusz zawiera informacje prawnie  
chronione do momentu rozpoczęcia egzaminu**

Układ graficzny © CKE 2019

**CKE** **CENTRALNA  
KOMISJA  
EGZAMINACYJNA**

Nazwa kwalifikacji: **Montaż urządzeń i systemów energetyki odnawialnej**

Oznaczenie kwalifikacji: **B.21**

Wersja arkusza: **X**

**B.21-X-19.06**

Czas trwania egzaminu: **60 minut**

**EGZAMIN POTWIERDZAJĄCY KWALIFIKACJE W ZAWODZIE  
Rok 2019  
CZĘŚĆ PISEMNA**

**Instrukcja dla zdającego**

1. Sprawdź, czy arkusz egzaminacyjny zawiera 13 stron. Ewentualny brak stron lub inne usterki zgłoś przewodniczącemu zespołu nadzorującego.
2. Do arkusza dołączona jest KARTA ODPOWIEDZI, na której w oznaczonych miejscach:
  - wpisz oznaczenie kwalifikacji,
  - zamaluj kratkę z oznaczeniem wersji arkusza,
  - wpisz swój numer PESEL\*,
  - wpisz swoją datę urodzenia,
  - przyklej naklejkę ze swoim numerem PESEL.
3. Arkusz egzaminacyjny zawiera test składający się z 40 zadań.
4. Za każde poprawnie rozwiązane zadanie możesz uzyskać 1 punkt.
5. Aby zdać część pisemną egzaminu musisz uzyskać co najmniej 20 punktów.
6. Czytaj uważnie wszystkie zadania.
7. Rozwiązania zaznaczaj na KARCIE ODPOWIEDZI długopisem lub piórem z czarnym tuszem/atramentem.
8. Do każdego zadania podane są cztery możliwe odpowiedzi: A, B, C, D. Odpowiada im następujący układ krerek w KARCIE ODPOWIEDZI:

A	B	C	D
---	---	---	---

9. Tylko jedna odpowiedź jest poprawna.
10. Wybierz właściwą odpowiedź i zamaluj kratkę z odpowiadającą jej literą – np., gdy wybrałeś odpowiedź „A”:

<input checked="" type="checkbox"/>	B	C	D
-------------------------------------	---	---	---

11. Staraj się wyraźnie zaznaczać odpowiedzi. Jeżeli się pomylisz i błędnie zaznaczysz odpowiedź, otocz ją kółkiem i zaznacz odpowiedź, którą uważasz za poprawną, np.

<input checked="" type="checkbox"/>	B	C	<input checked="" type="checkbox"/>
-------------------------------------	---	---	-------------------------------------

12. Po rozwiązaniu testu sprawdź, czy zaznaczyłeś wszystkie odpowiedzi na KARCIE ODPOWIEDZI i wprowadziłeś wszystkie dane, o których mowa w punkcie 2 tej instrukcji.

**Pamiętaj, że oddajesz przewodniczącemu zespołu nadzorującego tylko KARTĘ ODPOWIEDZI.**

***Powodzenia!***

\* w przypadku braku numeru PESEL – seria i numer paszportu lub innego dokumentu potwierdzającego tożsamość

### Zadanie 1.

Projekt instalacji wodnej w swoim opisie zawiera informację, że ma być ona wykonana z polipropylenu. Materiał ten posiada oznaczenie

- A. PEX/Al/PEX
- B. Cu
- C. PE
- D. PP

### Zadanie 2.

Montaż gruntowej pompy ciepła zakłada wykonanie kolektora poziomego jako dolnego źródła. W tym przypadku kolektor poziomy to

- A. system rurek zakopany pod powierzchnią gruntu poniżej strefy przemarzania.
- B. kolektor umieszczony płasko na dachu ukierunkowany na południe.
- C. system rur zakopany pionowo na głębokości około 30 metrów.
- D. węzownica w wymienniku c.w.u.

### Zadanie 3.

Podczas sporządzenia kosztorysu, należy określić miejsce montażu kolektorów słonecznych. Które umiejscowienie kolektorów jest **niewskazane** do ich montażu?

- A. Na gruncie pod kątem 45° na południe.
- B. Na dachu skośnym pod kątem 45° na północ.
- C. Na dachu płaskim pod kątem 45° na południe.
- D. Na dachu skośnym pod kątem 45° na południe.

### Zadanie 4.

Podczas transportu elementów systemu solarnego najbardziej narażone na stłuczenie są

- A. karbowane rury do łączenia kolektora z grupą pompową.
- B. pompy obiegowe.
- C. czujniki temperatury.
- D. rury próżniowe.

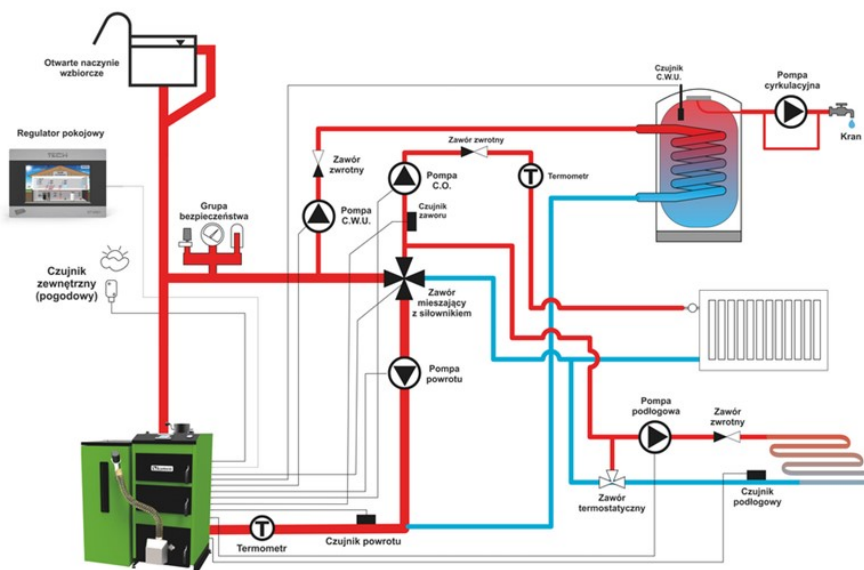
### Zadanie 5.

Do montażu złączki przedstawionej na rysunku należy użyć

- A. kluczy nasadowych.
- B. kluczy płaskich.
- C. zgrzewarki.
- D. zaciskarki.



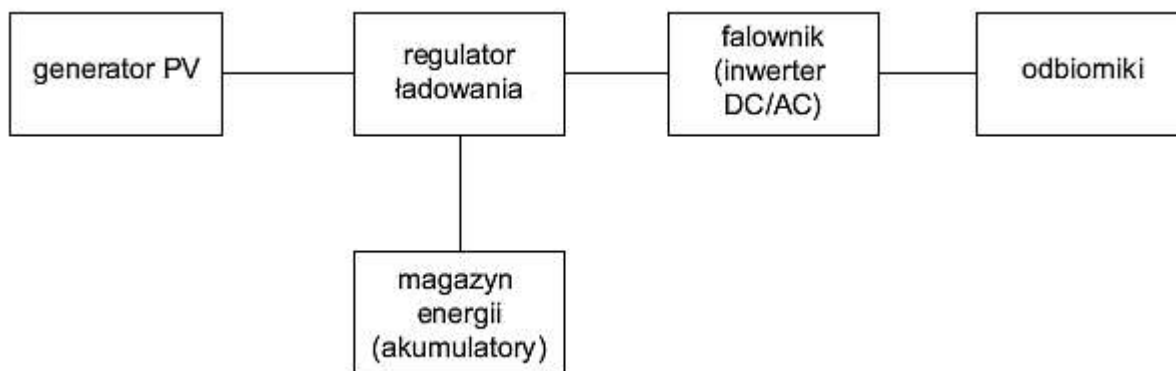
## Zadanie 6.



Ile pomp należy zakupić, aby wykonać roboty hydrauliczne według zamieszczonego schematu instalacji grzewczej w układzie otwartym?

- A. 6 pomp.
- B. 5 pomp.
- C. 4 pompy.
- D. 3 pompy.

## Zadanie 7.



Którego systemu dotyczy zamieszczony schemat blokowy?

- A. Fotowoltaika typu ON GRID.
- B. Fotowoltaika typu OFF GRID.
- C. Wytwarzanie energii w elektrowni wodnej.
- D. Wytwarzanie energii w elektrowni wiatrowej.

**Zadanie 8.****Wstępny harmonogram planowanej inwestycji:**

Lp.	ZAKRES ROBÓT	2018r.						2019r.								
		VII	VIII	IX	X	XI	XII	I	II	III	IV	V	VI	VII	VIII	
<b>Część III</b>	<b>Gąski – Bujny</b>															
<b>1.</b>	<b>Budowa kanalizacji sanitarnej w miejscowości Bujny</b>															
1.1	Bujny w kierunku posesji ul. Piotrkowska 38															
<b>2.</b>	<b>Budowa kanalizacji sanitarnej w miejscowości Gąski</b>															
2.1	Gąski od posesji nr 37 do posesji nr 33															
2.2	Gąski od posesji nr 33 do posesji nr 30															
2.3	Gąski od posesji nr 30 do posesji nr 1A															
2.4	Budowa tłoczni ścieków WK 9															

Na jakie miesiące według harmonogramu zaplanowano roboty związane z budową tłoczni ścieków WK9?

- A. Maj – czerwiec 2018 r.
- B. Maj – czerwiec 2019 r.
- C. Lipiec – sierpień 2018 r.
- D. Sierpień – wrzesień 2018 r.

**Zadanie 9.**

Aby wykonać pracę związaną z montażem systemu rekuperacji, należy wykonać projekt łącznie z

- A. kanalizacją.
- B. wentylacją.
- C. instalacją elektryczną.
- D. instalacją ciepłej wody użytkowej.

**Zadanie 10.**

Podczas konserwacji pompy cyrkulacyjnej układu solarnego stwierdzono, że pompa nie działa ze względu na uszkodzenie kondensatora. Przed jego wymianą należy w pierwszej kolejności

- A. odkręcić śrubunki w celu demontażu pompy z układu.
- B. zamknąć zawór doprowadzający wodę do układu.
- C. wyłączyć napięcie zasilania pompy.
- D. zlać glikol z układu.

**Zadanie 11.**

Na podstawie danych producenta rur ogrzewania podłogowego zawartych w tabeli określ maksymalne ciśnienie robocze.

- A. 4 bary.
- B. 6 barów.
- C. 16 barów.
- D. 18 barów.

<i>Materiał</i>	PE-RT/EVOH/PE-RT, PE-RT/AL/PE-RT
<i>Średnice</i>	DN/OD 16, 18 mm
<i>Ciśnienie nominalne</i>	PN 6 (bar) klasa 4, 20-60 °C
<i>Długości handlowe</i>	Zwoje 200, 400 m

**Zadanie 12.**

Sporządzając kosztorys wykonania instalacji wodnej w gminie Dominowo należy uwzględnić między innymi stawkę brutto ceny wody za 1 m<sup>3</sup>, która na podstawie danych zawartych w tabeli wynosi

- A. 8,56 zł
- B. 8,00 zł
- C. 4,00 zł
- D. 4,28 zł

Gmina	Ceny za:				Uwagi
	1 m <sup>3</sup> wody		1 m <sup>3</sup> cieków		
	netto	brutto	netto	brutto	
Bierawa	11,21 14,95	12,00 16,00			- komunalne - gruz
Boguchwała	14,82	15,86			
Cekcyn	10,00 28,00	10,70 29,96			- segregowane - niesegregowane
Chłopice	15,28	16,35			
Dominowo	8,00	8,56			
Drzycim			4,00	4,28	
Michałow	9,81	10,50			
Międzyrzecz			59,50	63,67	
Nowa Ruda	11,73 40,20	12,55 43,01			- komunalne - gruz
Orchowo	2,50	2,68			

**Zadanie 13.**

Pompa ciepła wyposażona jest w sprężarkę o mocy elektrycznej  $P = 3$  kW. Ile energii z sieci pobierze sprężarka w ciągu roku (365 dni), jeśli każdego dnia, systematycznie pompa włącza się na 4 godziny?

- A. 4380 kWh
- B. 1095 kWh
- C. 1460 kWh
- D. 3650 kWh

**Zadanie 14.**

Z dokumentacji wynika, że roczne rachunki za energię elektryczną w budynku użyteczności publicznej wynoszą 6000 zł. Inwestor chcąc zmniejszyć te rachunki postanowił zamontować na dachu budynku system paneli fotowoltaicznych. Dzięki niemu koszty zużycia energii elektrycznej zmniejszą się o 75%. Ile będzie płacił za energię elektryczną po zrealizowaniu tej inwestycji?

- A. 5975 zł
- B. 5925 zł
- C. 4500 zł
- D. 1500 zł

### Zadanie 15.

Przed montażem, w celu oszacowania kosztów inwestycyjnych pompy ciepła typu solanka – woda z kolektorem poziomym, należy podać jakie będą maksymalne koszty związane z wykonaniem dolnego źródła. Z danych zawartych w tabeli wynika, że wyniosą one

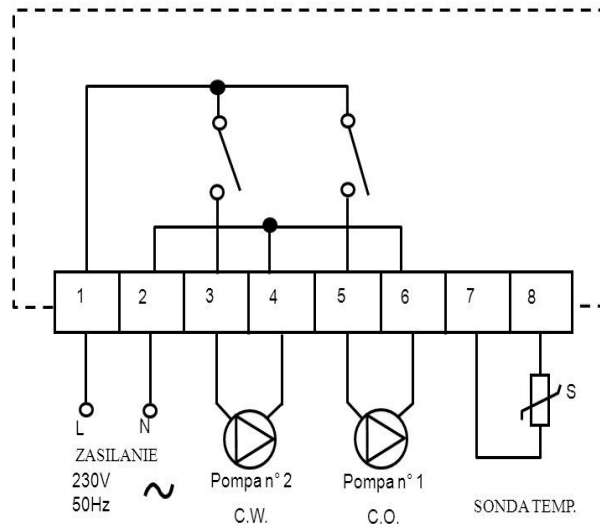
- A. 10000 zł
- B. 16000 zł
- C. 25000 zł
- D. 12000 zł

System i jego elementy składowe		Ceny [zł]	
		min.	maks.
powietrze – woda	pompa ciepła	15 900	32 000
	inne koszty	2200	2000
	<b>Razem</b>	<b>18 100</b>	<b>34 000</b>
woda – woda	pompa ciepła	20 800	27 100
	źródło dolne – 2 studnie	6000	10 000
	inne koszty	5000	6000
	<b>Razem</b>	<b>31 800</b>	<b>43 100</b>
bezpośrednie odparowanie – woda	pompa ciepła	24 270	32 090
	źródło dolne	3360	3360
	podgrzewacz c.w.u.	8750	8950
	inne koszty	6700	8450
<b>Razem</b>	<b>43 080</b>	<b>5850</b>	
solanka – woda kolektor poziomy	pompa ciepła	27 900	30 980
	źródło dolne – kolektor poziomy	10 000	12 000
	inne koszty	2000	2000
	<b>Razem</b>	<b>39 900</b>	<b>44 980</b>
solanka – woda kolektor pionowy	pompa ciepła	27 900	29 200
	źródło dolne-kolektor pionowy	16 000	25 000
	inne koszty	2000	8400
	<b>Razem</b>	<b>45 900</b>	<b>62 600</b>

### Zadanie 16.

FONDERIE DU DER : Rys. n°5

SCHEMAT ELEKTRYCZNY



Pod które zaciski listwy zamieszczonej na schemacie należy podłączyć pompę c.o. ?

- A. 1-2
- B. 3-4
- C. 5-6
- D. 7-8

### Zadanie 17.

Na rysunku przedstawiono sprzęt służący do

- A. zaciskania.
- B. lutowania.
- C. zgrzewania.
- D. gwintowania.



### Zadanie 18.

W celu sporządzenia wyceny wymiany płynu solarnego należy określić m.in. jakim sprzętem będzie ta usługa wykonana. Który sprzęt służy do napełniania i odpowietrzania instalacji solarnej?



A.



B.



C.



D.

### Zadanie 19.

Do wykonania połączeń rur i złączy miedzianych w instalacji solarnej montowanej w miejscu, gdzie jest zakaz używania otwartego ognia, należy użyć

- A. lutownicy.
- B. zgrzewarki.
- C. gwintownicy ręcznej.
- D. zaciskarki promieniowej.

**Zadanie 20.**

Do pomiaru temperatury zamarzania mieszanki glikolowej w instalacji solarnej służy

- A. wilgotnościomierz.
- B. decybelomierz.
- C. refraktometr.
- D. glukometr.

**Zadanie 21.**

Aktywność fizyczna	Okres zimowy				Okres letni			
	temperatura	Wilgotność względna		prędkość powietrza maksymalna	Wartości optymalne		wilgotność względna maksymalna	prędkość powietrza maksymalna
		optymalna	dopuszczalna minimalna		temperatura	wilgotność względna		
	[°C]	[%]	[%]	[m/s]	[°C]	[%]	[%]	[m/s]
Mała	20÷22	40÷60	30	0,2	23÷26	40÷55	70	0,3
Średnia	18÷20	40÷60	30	0,2	20÷23	40÷60	70	0,4
Duża	15÷18	40÷60	30	0,3	18÷21	40÷60	70	0,6

Który zakres temperatur powietrza należy ustawić na sterowniku pompy ciepła w pomieszczeniu w okresie zimowym przy małej aktywności fizycznej osób?

- A. 15÷18°C
- B. 18÷20°C
- C. 20÷22°C
- D. 20÷23°C

**Zadanie 22.**

Aby połączyć ze sobą dwie stalowe rury tej samej średnicy z gwintem zewnętrznym należy użyć

- A. mufy.
- B. nypla.
- C. redukcji.
- D. odpowietrznika.

**Zadanie 23.**

Do regulacji przepływu wody bezpośrednio na grzejnikach montuje się

- A. odpowietrznik.
- B. zawór trójdrożny.
- C. zawór czterodrożny.
- D. zawór termostatyczny.

### Zadanie 24.

Przed montażem systemu solarnego wykonano obmiary wewnątrz budynku. Instalacji solarnych nie wolno wykonywać w technologii PEX/Al/PEX, ponieważ

- A. występujące w nich aluminium powoduje degradację glikolu.
- B. nie ma odpowiednich łączek do podłączenia z kolektorem.
- C. warstwy polietylenu źle przewodzą ciepło.
- D. nie są odporne na wysokie temperatury.

### Zadanie 25.

Do łączenia paneli PV ze sobą w różne konfiguracje należy stosować złączki przedstawione na rysunku



### Zadanie 26.

Elektrownia wodna wyposażona jest w generator o mocy  $P=100$  kW. Jaka musi być częstotliwość napięcia, aby współpracować z Polskim Systemem Energetycznym?

- A. 20 Hz
- B. 50 Hz
- C. 70 Hz
- D. 80 Hz

### Zadanie 27.

Typ	$n_{max}$ [obr./min]	$P_{max}$ [W]	Natężenie [A]	Max. wydajność $m^3/h$	Temp. otoczenia [°C]	[db(A)]	Regulator	Masa [kg]	Nr artykułu
TD-250/100 SILENT	2200 1850	24 18	0,11 0,10	240 180	40	24 19	REB 1	5,4	40020725
TD-350/125 SILENT	2250 1900	30 22	0,13 0,10	380 280	40	20 19	REB 1	5	40020735
TD-500/150-160 SILENT	2500 1950	50 44	0,22 0,19	580 430	60	22 17	REB 1	6	40020749
TD-800/200 SILENT	2780 2480	95 90	0,45 0,43	880 700	60	19 18	REB 1	8,7	40020755
TD-1000/200 SILENT	2500 2000	120 100	0,50 0,45	1100 800	60	21 20	REB 1	8,7	40020775
TD-1300/250 SILENT	2570 2190	197 145	0,83 0,61	1270 1070	60	35 31	REB 2,5	20	40020782
TD-2000/315 SILENT	2680	297	1,28	1770	60	39	REB 2,5	25	40020791

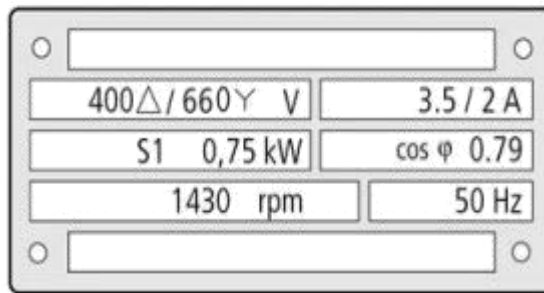
System wentylacji zakłada, aby wentylator w nim zamontowany miał wydajność max.  $800$   $m^3/h$  przy obrotach 2000 obr./min. Z danych zawartych w tabeli wynika, że będzie to typ

- A. TD – 500/150-160
- B. TD – 250/100
- C. TD -1000/200
- D. TD -1300/250

### Zadanie 28.

Z tabliczki znamionowej silnika elektrycznego wynika, że maksymalne natężenie prądu pobieranego przez ten silnik, przy podłączeniu w trójkąt wynosi

- A. 400 V
- B. 3,5 A
- C. 50 Hz
- D. 2 A



### Zadanie 29.

Aby biogaz z biogazowni był zdatny do procesu spalania, musi być wcześniej odpowiednio przygotowany. Oczyszcza się go głównie ze szkodliwego

- A. dwutlenku węgla.
- B. siarkowodoru.
- C. tlenku węgla.
- D. wodoru.

### Zadanie 30.

Aby zaobserwować, czy w instalacji solarnej przepływa glikol z odpowiednim natężeniem, montuje się

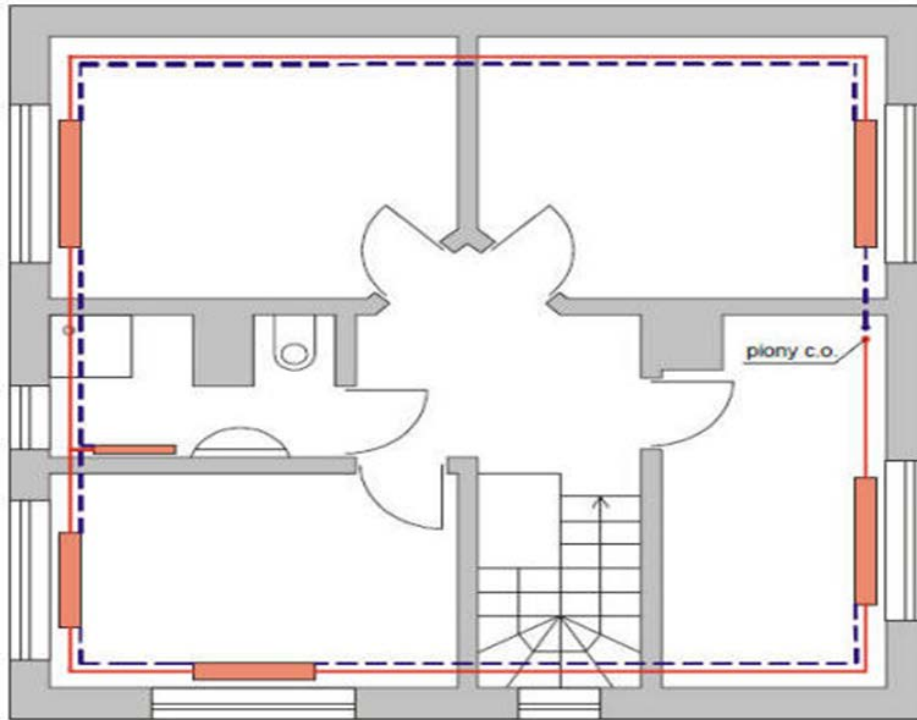
- A. odpowietrznik.
- B. manometr.
- C. termometr.
- D. rotometr.

### Zadanie 31.

Na farmie fotowoltaicznej stwierdzono, że panele fotowoltaiczne wytwarzają energię prądu stałego lecz nie jest ona przetwarzana na energię prądu zmiennego. Które urządzenie służy do zamiany prądu stałego produkowanego przez instalację fotowoltaiczną w prąd zmienny?

- A. Przekładnik napięciowy.
- B. Watomierz.
- C. Prostownik.
- D. Inwerter.

### Zadanie 32.



W celu sporządzenia oferty wykonania instalacji hydraulicznej należy podać liczbę grzejników w budynku. Na załączonym przekroju znajduje się

- A. 5 grzejników.
- B. 6 grzejników.
- C. 7 grzejników.
- D. 8 grzejników.

### Zadanie 33.

Jednostką zużycia energii elektrycznej jest

- A. kW
- B. KW/h
- C. h/kW
- D. kWh

### Zadanie 34.

Podczas konserwacji sprężarki w pompie ciepła stwierdzono jej poprawne działanie. Jest to zapewnione tylko wtedy, gdy występujący w niej czynnik chłodniczy jest w stanie skupienia

- A. wyłącznie stałym.
- B. wyłącznie ciekłym.
- C. wyłącznie gazowym.
- D. 50% ciekłym, 50% gazowym.

### Zadanie 35.

Wykonując prace montażowe pompy ciepła, należy zadbać o staranne połączenia wszystkich jej elementów składowych. Urządzenie przedstawione na rysunku to

- A. filtr czterodrożny.
- B. płytowy wymiennik ciepła.
- C. przepływowy podgrzewacz wody.
- D. filtr spalin przewodu kominowego.



### Zadanie 36.

Do pomiarów zarówno wewnętrznych jak i zewnętrznych średnic rur, zaworów, kształtek służy

- A. dalmierz.
- B. kątomierz.
- C. anemometr.
- D. suwmiarka.

### Zadanie 37.

Na rysunku przedstawiono umowne oznaczenie graficzne zaworu

- A. zwrotnego prostego.
- B. zwrotnego kąтового.
- C. odcinającego prostego.
- D. odcinającego kąтового.



**Zadanie 38.**

Nr	Opis robót	Koszty minimalne	Koszty średnie
1.	<b>STAN SUROWY</b>	104.965,78	120.348,44
1.1.	• POZIOM "0"	20.417,49	24.403,71
1.1.1.	• Roboty ziemne	3.407,66	4.712,63
1.1.2.	• Fundamenty	8.925,65	10.376,47
1.1.3.	• Izolacja fundamentów	5.042,41	5.644,62
1.1.4.	• Podkłady	3.041,77	3.669,99
1.2.	• ŚCIANY NADZIEMIA	41.275,79	46.578,32
1.2.1.	• Ściany parteru	19.354,29	22.586,82
1.2.2.	• Ściany poddasza	6.192,60	7.144,04
1.2.3.	• Kominy Schiedla i przewody wentylacyjne	15.728,90	16.847,46
1.3.	• ZBROJENIE	9.207,62	10.243,92
1.4.	• DACH	34.064,88	39.122,49
1.4.1.	• Dach - konstrukcja	6.897,79	7.618,01
1.4.2.	• Dach - pokrycie	27.167,09	31.504,48
2.	<b>STOLARKA OKIENNA I DRZWIOWA ZEWNĘTRZNA</b>	18.521,41	19.193,42
2.1.	• Stolarka okienna i drzwiowa zewnętrzna	18.521,41	19.193,42
3.	<b>STAN WYKOŃCZENIOWY</b>	95.859,24	110.672,77
3.1.	• Ścianki działowe	5.093,26	5.792,26
3.2.	• Ocieplenie stropu poddasza i dachu	12.444,84	14.220,95
3.3.	• Stolarka wewnętrzna	8.440,17	8.801,05
3.4.	• Tynki i okładziny ścian wewnętrznych	15.548,34	18.683,81
3.5.	• Izolacje podposadzkowe	3.037,70	3.258,52
3.6.	• Podłogi i posadzki	21.205,18	23.505,80
3.7.	• Malowanie	5.278,62	6.516,18
3.8.	• Elewacja	23.841,54	28.766,16
3.9.	• Opaska	969,59	1.128,04
	<b>CAŁKOWITY KOSZT ROBÓT BUDOWLANYCH</b>	<b>219.346,43</b>	<b>250.214,63</b>

Z przedstawionego kosztorysu wynika, że minimalne koszty wykonania POZIOMU „0” i ścian nadziemia w sumie wyniosą

- A. 61 693,28
- B. 46 578,32
- C. 41 275,79
- D. 20 417,49

**Zadanie 39.**

Aby wykluczyć błędne działanie instalacji solarnej do glikolu dodaje się inhibitory. Mają one na celu

- A. zwiększyć ciśnienie w układzie.
- B. zmniejszyć ciśnienie w układzie.
- C. zabezpieczyć układ przed wyciekami.
- D. spowolnić proces korozji elementów instalacji.

**Zadanie 40.**

Do naprawy pęknięcia na prostym odcinku wymiennika gruntowego poziomego wykonanego z rur polietylenowych należy użyć mufy

- A. spawanej.
- B. lutowanej.
- C. zgrzewanej.
- D. gwintowanej.