

*Arkusz zawiera informacje prawnie
chronione do momentu rozpoczęcia egzaminu*

Układ graficzny © CKE 2016

CKE **CENTRALNA
KOMISJA
EGZAMINACYJNA**

Nazwa kwalifikacji: **Organizacja i prowadzenie prac związanych z eksploatacją maszyn, urządzeń i instalacji okrętowych**

Oznaczenie kwalifikacji: **M.32**

Numer zadania: **01**

Wypełnia zdający

Miejsce na naklejkę z numerem
PESEL i z kodem ośrodka

Numer PESEL zdającego*

--	--	--	--	--	--	--	--	--	--	--

M.32-01-17.01

Czas trwania egzaminu: **240 minut**

EGZAMIN POTWIERDZAJĄCY KWALIFIKACJE W ZAWODZIE

Rok 2017

CZEŚĆ PRAKTYCZNA

Instrukcja dla zdającego

1. Na pierwszej stronie arkusza egzaminacyjnego wpisz w oznaczonym miejscu swój numer PESEL i naklej naklejkę z numerem PESEL i z kodem ośrodka.
2. Na KARCIE OCENY w oznaczonym miejscu przyklej naklejkę z numerem PESEL oraz wpisz:
 - swój numer PESEL*,
 - oznaczenie kwalifikacji,
 - numer zadania,
 - numer stanowiska.
3. KARTĘ OCENY przekaz zespołowi nadzorującemu.
4. Sprawdź, czy arkusz egzaminacyjny zawiera 10 stron i nie zawiera błędów. Ewentualny brak stron lub inne usterki zgłoś przez podniesienie ręki przewodniczącemu zespołu nadzorującego.
5. Zapoznaj się z treścią zadania oraz stanowiskiem egzaminacyjnym. Masz na to 10 minut. Czas ten nie jest wliczany do czasu trwania egzaminu.
6. Czas rozpoczęcia i zakończenia pracy zapisze w widocznym miejscu przewodniczący zespołu nadzorującego.
7. Wykonaj samodzielnie zadanie egzaminacyjne. Przestrzegaj zasad bezpieczeństwa i organizacji pracy.
8. Jeżeli w zadaniu egzaminacyjnym występuje polecenie „zgłoś gotowość do oceny przez podniesienie ręki”, to zastosuj się do polecenia i poczekaj na decyzję przewodniczącego zespołu nadzorującego.
9. Po zakończeniu wykonania zadania pozostaw rezultaty oraz arkusz egzaminacyjny na swoim stanowisku lub w miejscu wskazanym przez przewodniczącego zespołu nadzorującego.
10. Po uzyskaniu zgody zespołu nadzorującego możesz opuścić salę/miejsce przeprowadzania egzaminu.

Powodzenia!

* w przypadku braku numeru PESEL – seria i numer paszportu lub innego dokumentu potwierdzającego tożsamość

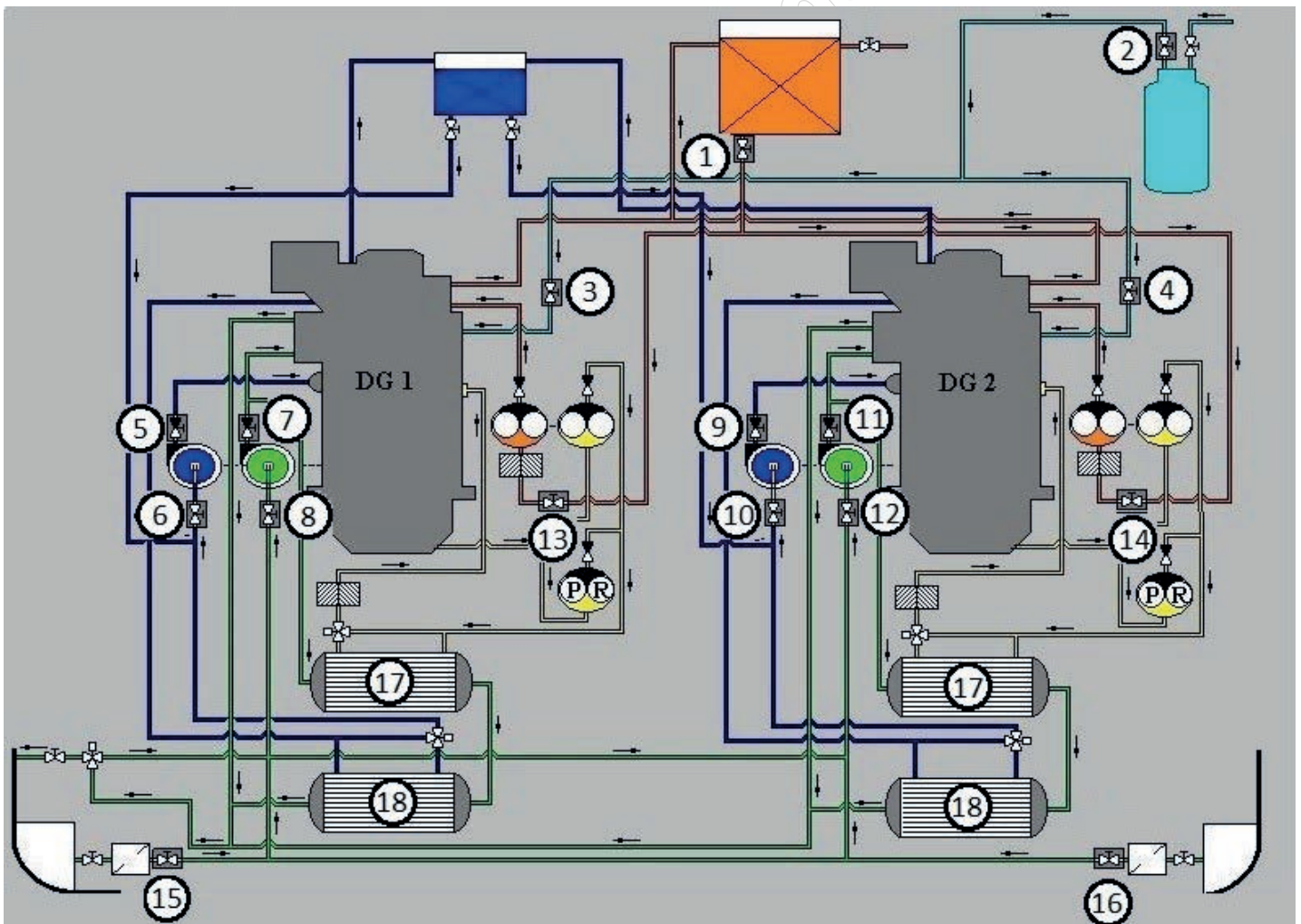
Zadanie egzaminacyjne

Podczas obchodu siłowni okrętowej stwierdzono niskie ciśnienie na tłoczeniu pompy wody zewnętrznej w systemie chłodzenia agregatu prądotwórczego nr 1. Korzystając ze schematu instalacji zespołu agregatów prądotwórczych, wykazu dostępnych narzędzi, materiałów i części zamiennych oraz wybranych fragmentów dokumentacji techniczno-ruchowej agregatów prądotwórczych, sporządź dokumentację przedstawiającą przebieg procesu lokalizacji i usunięcia możliwych uszkodzeń powodujących niewłaściwą pracę systemu chłodzenia.

Sporządź w wyznaczonych miejscach arkusza egzaminacyjnego wykazy czynności prowadzących do lokalizacji i usunięcia przewidywanych uszkodzeń powodujących niewłaściwe ciśnienie wody chłodzącej zewnętrznej oraz zestawienie narzędzi, materiałów i części zamiennych.

Następnie zgodnie z wykazem parametrów ustawianych w symulatorze zespołu agregatów prądotwórczych przygotuj do uruchomienia symulator agregatów do pracy w trybie automatycznym oraz wykonaj wydruk zakładek programu symulatora potwierdzających jego działanie: *panel kontrolny*, *schemat symulatora* i *tablica rozdzielcza*. Wydruki zakładek podpisz swoim numerem PESEL.

Schemat instalacji zespołu agregatów prądotwórczych



Legenda do Schematu instalacji zespołu agregatów prądotwórczych:

DG1 – agregat prądotwórczy nr 1

DG2 – agregat prądotwórczy nr 2

1. Zawór odcinający na zbiorniku rozchodowym paliwa
2. Zawór odcinający na butli powietrza startowego
3. Zawór odcinający na dolocie powietrza startowego do agregatu nr 1
4. Zawór odcinający na dolocie powietrza startowego do agregatu nr 2
5. Zawór zwrotny na tłoczeniu pompy obiegowej wody wewnętrznej agregatu nr 1
6. Zawór na ssaniu pompy obiegowej wody wewnętrznej agregatu nr 1
7. Zawór zwrotny na tłoczeniu pompy obiegowej wody zewnętrznej agregatu nr 1
8. Zawór na ssaniu pompy obiegowej wody zewnętrznej agregatu nr 1
9. Zawór zwrotny na tłoczeniu pompy obiegowej wody wewnętrznej agregatu nr 2
10. Zawór na ssaniu pompy obiegowej wody wewnętrznej agregatu nr 2
11. Zawór zwrotny na tłoczeniu pompy obiegowej wody zewnętrznej agregatu nr 2
12. Zawór na ssaniu pompy obiegowej wody zewnętrznej agregatu nr 2
13. Zawór na ssaniu pompy cyrkulacyjnej paliwa agregatu nr 1
14. Zawór na ssaniu pompy cyrkulacyjnej paliwa agregatu nr 2
15. Zawór odcinający na wypływie wody zewnętrznej z kingstonu dennego
16. Zawór odcinający na wypływie wody zewnętrznej z kingstonu burtowego
17. Chłodnica oleju smarnego
18. Chłodnica wody wewnętrznej

Opis ważniejszych elementów na schemacie instalacji zespołu agregatów prądotwórczych



Wykaz dostępnych narzędzi, materiałów i części zamiennych

komplet wkrętaków, szczypce uniwersalne, komplet kluczy płaskich i oczkowych, młotek stalowy, młotek gumowy, materiał na uszczelki, komplet wycinaków do uszczelki, nożyczki, szczotka ryżowa, szczotka stalowa, lutownica elektryczna, nóż monterski, ściągacz do łożysk, miernik uniwersalny, wskaźnik napięcia, zapasowe manometry, nowa chłodnica centralna, zestaw naprawczy pompy obiegowej wody wewnętrznej, zapasowa pompa obiegowa wody zewnętrznej, zestaw uszczelnień typu o-ring.

Wykaz parametrów ustawianych w symulatorze zespołu agregatów prądotwórczych

Panel kontrolny:

- wybór trybu pracy agregatu nr 1 w pozycji MANUAL,
- wybór trybu pracy agregatu nr 2 w pozycji AUTO,
- wybór trybu pracy pompy wstępnego smarowania agregatu nr 1 w pozycji AUTO,
- wybór trybu pracy pompy wstępnego smarowania agregatu nr 2 w pozycji AUTO,
- wybór priorytetu uruchomienia automatycznego (ST-BY) w pozycji DG2.

Tablica rozdzielcza:

- synchronizacja w pozycji OFF,
- wybór rodzaju synchronizacji w pozycji MANUAL,
- grzanie statoru agregatu nr 1 w pozycji ON,
- grzanie statoru agregatu nr 2 w pozycji ON,

Schemat:

- należy otworzyć wszystkie ręczne zawory z wyjątkiem zaworu na wypływie wody z kingstonu burtowego.

Należy uruchomić oraz załączyć na szyny agregat prądotwórczy nr 1.

Procedura wydruku zakładek programu symulatora

Podczas pracy zespołu agregatów prądotwórczych należy:

1. uruchomić program „Paint” dostępny w menu **Start**→**Programy**→**Akcesoria**,
2. kombinacją klawiszy **ALT TAB** przejść do programu **symulatora**,
3. przejść na zakładkę **Schemat** i wcisnąć klawisz **PRTSCR**,
4. kombinacją klawiszy **ALT TAB** przejść do programu **Paint**,
5. kombinacją klawiszy **CTRL V** wkleić bitmapę do programu **Paint**,
6. wydrukować rysunek kombinacją klawiszy **CTRL P**,
7. powtarzając punkty od 2 do 6 wydrukować również zakładkę **Panel kontrolny i Tablicę rozdzielczą**.

Uwaga:

Należy wykonać wydruk schematu w momencie pracy agregatu prądotwórczego nr 1.

Dokumentacja techniczno-ruchowa (DTR) zespołu agregatów prądotwórczych (wybrane fragmenty)

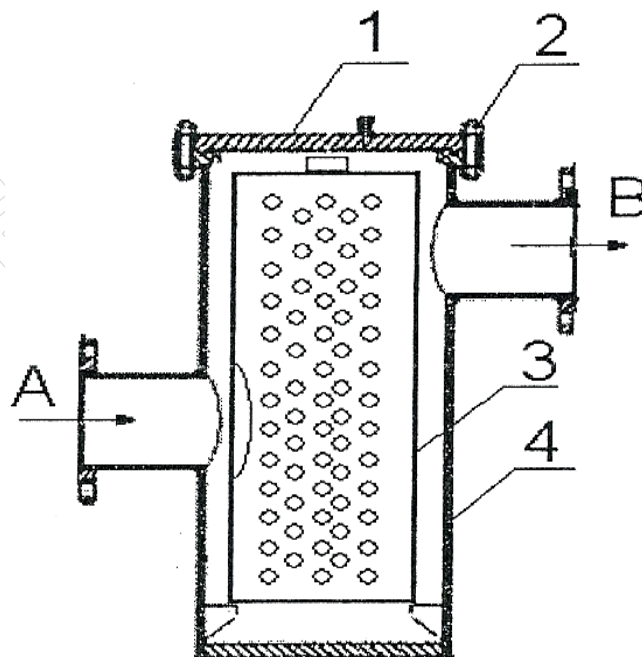
I. Zasada pracy zespołu agregatów prądotwórczych

Agregaty prądotwórcze służą do zasilania statku w energię elektryczną. Wysokoprężne silniki spalinowe napędzają generatory elektryczne powodując indukowanie prądu elektrycznego. Do zasilania silników spalinowych służy paliwo podawane za pomocą pomp cyrkulacyjnych do pomp wtryskowych pod odpowiednim ciśnieniem.

Poszczególne elementy silników spalinowych są chłodzone wodą wewnętrzną (słodką). Woda wewnętrzna, powietrze doładowujące oraz olej smarny są chłodzone wodą zewnętrzną w chłodnicach. Wszystkie czynniki są transportowane dzięki pompom obiegowym: wody wewnętrznej, wody zewnętrznej, oleju smarnego oraz pompy cyrkulacyjnej paliwa. Woda zewnętrzna zasysana jest zza burty przez kingstony w których znajdują się filtry zgrubne zatrzymujące większe zanieczyszczenia i zabezpieczające tym samym pompy obiegowe wody zewnętrznej przed uszkodzeniem.

II. Filtr zgrubny na ssaniu wody zaburtowej

Na ssaniu wody zewnętrznej znajdują się kingstony: burtowy i denny. Ich zadaniem jest zatrzymywanie zanieczyszczeń dostających się z wodą zaburtową. Kingston burtowy używany jest w trakcie postoju statku w porcie jak również podczas żeglugi po płytkich akwenach (np. manewry lub przejścia w płytkich kanałach). Kingston denny należy używać podczas podróży morskich. Na dopływie i wypływie wody morskiej z kingstonów znajdują się zawory ręczne, które powinny być otwarte podczas użytkowania kingstonu lub zamknięte w przypadku nieużywania bądź czyszczenia filtra. Co trzy miesiące, lub w przypadku zabrudzenia filtra należy wyjąć jego wkład i wyczyścić szczotką stalową oraz sprawdzić stan techniczny.

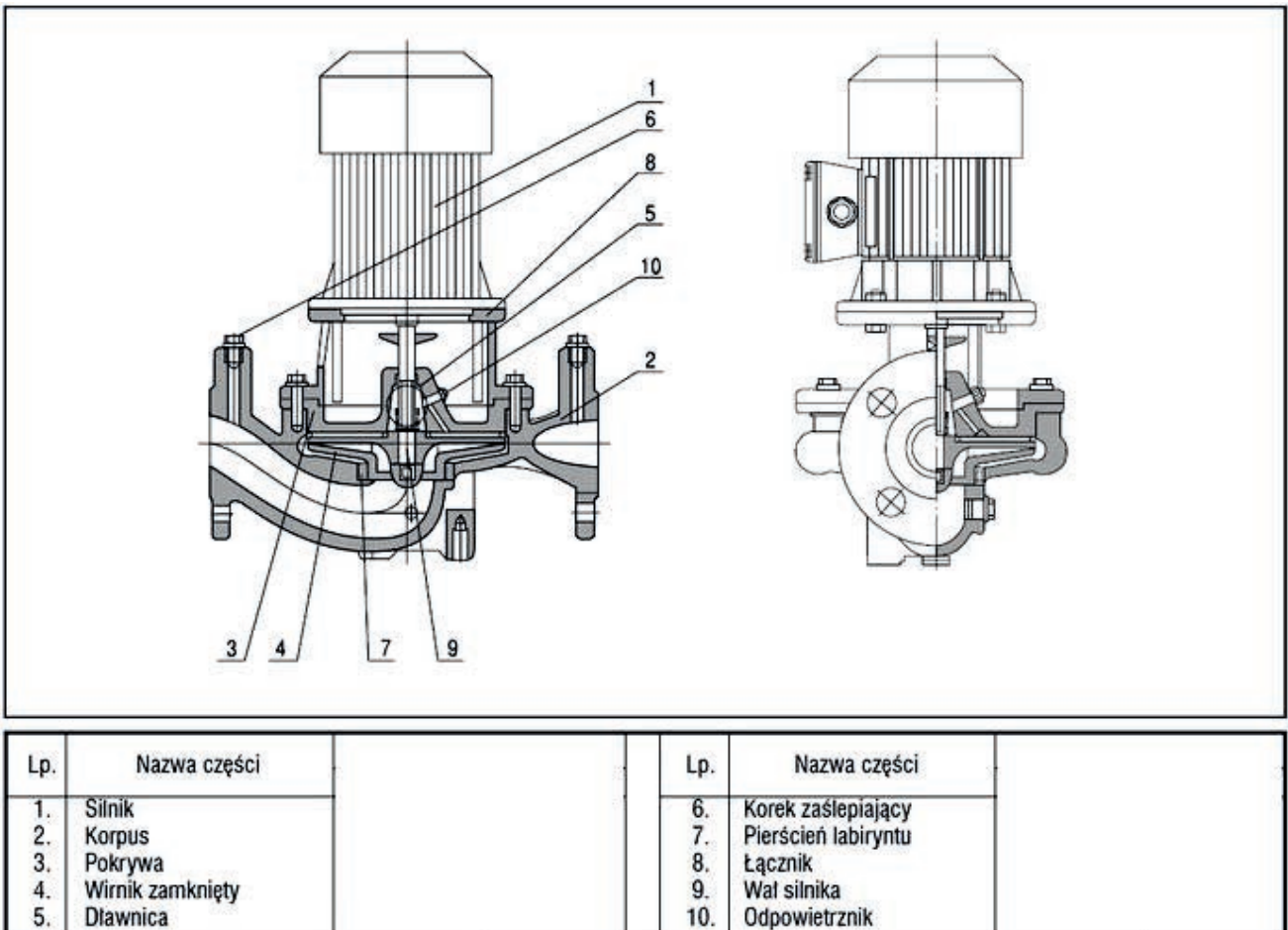


Rys. 1. Filtr zgrubny na dolocie wody zaburtowej

*A-zasilanie wody zaburtowej do kingstonu, B-wypływ wody zaburtowej z kingstonu,
1-pokrywa kingstonu, 2-śruba mocująca pokrywę do kingstonu, 3-wkład filtrujący,
4-kingston.*

III. Pompa obiegowa wody zewnętrznej

Pompa obiegowa wody zewnętrznej służy do wymuszenia obiegu wody morskiej w systemie na który składają się: zawory dolotowe do kingstonów, kingstony: burtowy i denny, zawory na wypływie wody z kingstonów, rurociągi i chłodnice wody wewnętrznej, oleju smarnego oraz powietrza doładowującego. W przypadku wadliwie działającej pompy, co może się objawiać spadkiem ciśnienia na tłoczeniu pompy, należy rozkręcić pompę i uszkodzone lub zużyte elementy wymienić na nowe z zestawu naprawczego lub wymienić pompę na nową. Należy używać tylko oryginalnych części.



Rys. 2. Pompa obiegowa wody zewnętrznej

IV. Pompa obiegowa wody wewnętrznej

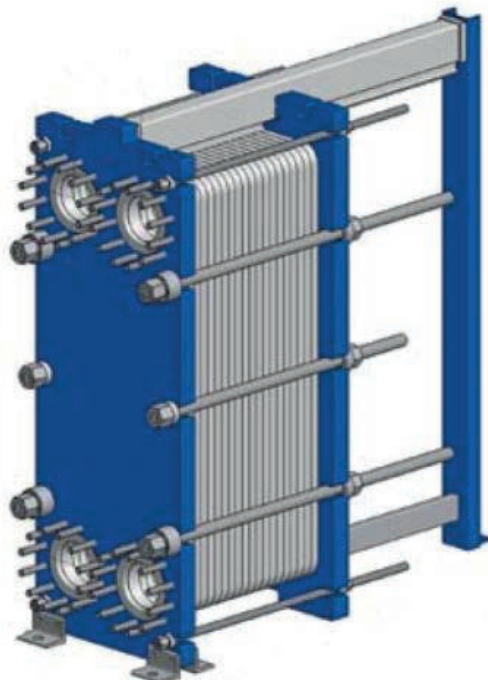
Pompa obiegowa wody wewnętrznej służy do wymuszenia obiegu wody słodkiej w systemie chłodzenia. W przypadku wadliwie działającej pompy, co może się objawiać spadkiem ciśnienia na tłoczeniu, należy rozkręcić pompę i uszkodzone lub zużyte elementy wymienić na nowe z zestawu naprawczego lub wymienić pompę na nową. Należy używać tylko oryginalnych części.

V. Zawory ręczne w systemie chłodzenia wody zewnętrznej

Zawory ręczne służą do odcięcia dopływu wody do kingstonów i pomp obiegowych. W przypadku, gdy kingston jest nieużywany lub czyszczony jest jego wkład filtrujący należy zamknąć zawory przed i za kingstonem. Należy pamiętać o ich całkowitym otwarciu w trakcie użytkowania kingstonu. W przypadku niecałkowitego ich otwarcia grozi niebezpieczeństwo zbyt małego przepływu wody chłodzącej powodującej spadek wydajności chłodzenia i ciśnienia wody w systemie chłodzącym.

VI. Chłodnice

Chłodnice są typu płytowego. Służą do chłodzenia wody słodkiej chłodzącej agregaty prądotwórcze oraz oleju smarowego. Co sześć miesięcy należy je rozkręcić i wyczyścić mechanicznie płyty przy pomocy szczotek ryżowych. W przypadku nadmiernego zabrudzenia płyt, nastąpi spadek wydajności chłodzenia, co spowoduje wzrost temperatury chłodzonego czynnika oraz wzrost jego ciśnienia w systemie.



Rys. 3. Chłodnica centralna

VII. Manometry

Manometry zamontowane w systemach wody zewnętrznej, wewnętrznej, oleju smarowego i paliwa służą do kontroli ciśnienia panującego w poszczególnych systemach. W przypadku uszkodzenia manometru należy wymienić go na nowy.

VIII. Zawory termostaticzne

Służą do utrzymywania temperatury czynnika roboczego na stałym poziomie. W przypadku zbyt niskiej temperatury, zawór kieruje czynnik obejściem chłodnicy, w przypadku zbyt wysokiej temperatury, czynnik zostaje przekierowany do chłodnicy, gdzie zostaje schłodzony do odpowiedniej temperatury. W przypadku nadmiernej lub niedostatecznej temperatury czynnika należy sprawdzić pracę zaworu termostaticznego i w przypadku stwierdzenia niewłaściwej jego pracy wymienić go na nowy.

Czas przeznaczony na wykonanie zadania wynosi 240 minut.

Ocenię podlegać będzie 6 rezultatów:

- wykaz przewidywanych uszkodzeń powodujących niskie ciśnienie wody zewnętrznej w systemie chłodzenia zespołu agregatów prądotwórczych,
- wykaz czynności prowadzących do lokalizacji przewidywanych uszkodzeń,
- wykaz czynności prowadzących do usunięcia przewidywanych uszkodzeń i opis czynności zapobiegających podobnym uszkodzeniom,
- wykaz narzędzi, materiałów i części zamiennych niezbędnych do usunięcia uszkodzeń,
- wydruk zakładki *panel kontrolny i tablica rozdzielcza* symulatora zespołu agregatów prądotwórczych z odpowiednio ustawionymi przełącznikami i uruchomionym agregatem,
- wydruk zakładki *schemat* symulatora zespołu agregatów prądotwórczych z odpowiednio otwartymi zaworami ręcznymi.

Wykaz przewidywanych uszkodzeń powodujących niskie ciśnienie wody zewnętrznej w systemie chłodzenia zespołu agregatów prądotwórczych

Lp.	Opis uszkodzenia (niesprawności)

Wykaz czynności prowadzących do lokalizacji przewidywanych uszkodzeń

Lp.	Czynności sprawdzające poprawność działania elementów i urządzeń mających wpływ na niskie ciśnienie wody zewnętrznej

Wykaz czynności prowadzących do usunięcia przewidywanych uszkodzeń i opis czynności zapobiegających podobnym uszkodzeniom

Lp.	Czynności, które należy wykonać w celu usunięcia stwierdzonych niesprawności oraz czynności zapobiegające powstawaniu podobnych niesprawności
<i>Czynności jakie należy wykonać w celu usunięcia stwierdzonych niesprawności</i>	
<i>Czynności zapobiegające powstawaniu podobnych niesprawności</i>	

Wykaz narzędzi, materiałów i części zamiennych niezbędnych do usunięcia uszkodzeń

Lp.	Narzędzia i materiały, części zamienne
<i>Narzędzia i materiały</i>	
<i>Części zamienne</i>	