

EGZAMIN POTWIERDZAJĄCY KWALIFIKACJE W ZAWODZIE
Rok 2018
ZASADY OCENIANIA

*Arkusz zawiera informacje prawnie chronione
do momentu rozpoczęcia egzaminu*

Nazwa kwalifikacji: **Projektowanie lokalnych sieci komputerowych i administrowanie sieciami**
Oznaczenie arkusza: **E.13-01-18.06**
Oznaczenie kwalifikacji: **E.13**
Numer zadania: **01**

Wypełnia egzaminator

Kod ośrodka -

Kod egzaminatora

Data egzaminu
Dzień Miesiąc Rok

Godzina rozpoczęcia egzaminu :

Numer PESEL zdającego*										Numer stanowiska	

* w przypadku braku numeru PESEL – seria i numer paszportu lub innego dokumentu potwierdzającego tożsamość

Numer stanowiska							

Elementy podlegające ocenie/kryteria oceny

*Egzaminator wpisuje **T**,
jeżeli zdający spełnił
kryterium albo **N**, jeżeli
nie spełnił*

Rezultat 1: Wykonany kabel połączeniowy i połączenie fizyczne urządzeń

Uwaga! Po informacji od przewodniczącego ZN o wykonaniu montażu okablowania należy ocenić poprawność montażu (kryteria 1.1 ÷ 1.3), test przeprowadza zdający w obecności egzaminatora. Kryteria 1.4 ÷ 1.6 ocenić po zakończeniu egzaminu.

1	Wtyki RJ45 zaciśnięto poprawnie, zatrzask jest na koszulce						
2	Wtyki RJ45 zaciśnięto zgodnie z sekwencją T568B						
3	Przeprowadzony test wykonanego kabla połączeniowego za pomocą testera wykazał poprawność jego wykonania						
4	Serwer podłączony jest do portu LAN rutera i portu 1 przełącznika						
5	Stacja robocza podłączona jest do portu 3 przełącznika						
6	Do portu 2 przełącznika podłączone jest gniazdo lokalnej sieci komputerowej (E-numer stanowiska), do którego podłączona jest drukarka						

Numer stanowiska							

Rezultat 2: Skonfigurowane urządzenia sieciowe

Uwaga! Hasło konta Administrator serwera to Q@wertuiop

Hasło konta Administrator stacji roboczej to Q@wertuiop

Hasło do przełącznika oraz rutera z WiFi przekazuje asystent techniczny.

Jeżeli ruter lub przełącznik wymagały zmiany hasła, to hasło powinno zostać ustawione na zaq1@WSX

1	Przełącznik ma ustawiony adres 10.10.10.1 z maską podsieci 255.255.255.0 oraz bramę domyślną 10.10.10.2 (kryterium należy uznać za spełnione, jeżeli urządzenie nie wymaga podania bramy domyślnej)						
2	Przełącznik ma utworzony VLAN o ID=10 i nazwie VLAN10						
3	Na przełączniku do VLAN10 przypisany jest port 1 i 2 bez tagowania						
4	Na przełączniku do domyślnego VLAN przypisany jest port 3 bez tagowania						
5	Ruter na porcie LAN ma ustawiony adres 10.11.11.1 z maską podsieci 255.255.255.0						
6	Ruter ma włączony serwer DHCP z zakresem dzierżawy DHCP 10.11.11.10 ÷ 10.11.11.20						
7	Ruter ma włączoną sieć bezprzewodową z SSID ustawionym na stanowisko_X, gdzie X to numer stanowiska egzaminacyjnego						
8	Ruter ma ustawione szyfrowanie WPA2/AES lub WPA2/CCMP						
9	Ruter ma ustawione zabezpieczenie PSK z wpisanym hasłem X_St@nowisko lub XStanowisko, gdzie X to numer stanowiska egzaminacyjnego						
10	Ruter dla sieci bezprzewodowej ma wybrany kanał 7						

Numer stanowiska							

Rezultat 3: Skonfigurowane interfejsy sieciowe stacji roboczej i serwera

Uwaga! W przypadku innych niż podane nazwy interfejsów sieciowych serwera (LAN1 i LAN2) należy oceniać rezultaty konfiguracji odpowiednio pierwszego i drugiego interfejsu sieciowego serwera.

Po informacji od przewodniczącego ZN o skonfigurowaniu interfejsów sieciowych należy ocenić komunikację pomiędzy urządzeniami sieciowymi (kryteria: 3.9, 3.10). Sprawdzenia komunikacji wykonuje zdający w obecności egzaminatora.

1	Na serwerze połączenia sieciowe mają ustawioną nazwę LAN1 i LAN2						
2	Na serwerze połączenie sieciowe LAN1 (interfejs podłączony do rutera) ma ustawiony adres IP na 10.11.11.2 z maską 255.255.255.0						
3	Na serwerze połączenie sieciowe LAN1 (interfejs podłączony do rutera) nie ma ustawionej bramy, a adres serwera DNS ma ustawiony na 10.11.11.2 lub 127.0.0.1						
4	Na serwerze połączenie sieciowe LAN2 (interfejs podłączony do portu 1 przełącznika) ma ustawiony adres IP na 192.168.0.X z maską 255.255.255.0, gdzie X to numer stanowiska egzaminacyjnego						
5	Na stacji roboczej połączenie sieciowe ma ustawioną nazwę SWITCH						
6	Na stacji roboczej połączenie sieciowe lokalne ma ustawiony adres IP na 10.10.10.2 z maską 255.255.255.0						
7	Na stacji roboczej konfiguracja interfejsu sieci bezprzewodowej (wynik polecenia: ipconfig /all) potwierdza automatyczne nadanie interfejsowi adresu IP 10.11.11.X, gdzie X to liczba z zakresu 10 ÷ 20 wraz z adresem serwera DNS 10.11.11.2						
8	Stacja robocza podłączona jest do sieci bezprzewodowej o nazwie: stanowisko_X, gdzie X to numer stanowiska egzaminacyjnego						
9	Wykonane na serwerze polecenie ping 192.168.0.200 potwierdza komunikację serwera z drukarką						
10	Wykonane na serwerze polecenie ping adresu stacji roboczej 10.11.11.X, gdzie X to liczba z zakresu 10÷20, potwierdza komunikację serwera ze stacją roboczą (połączenie bezprzewodowe)						

Numer stanowiska							

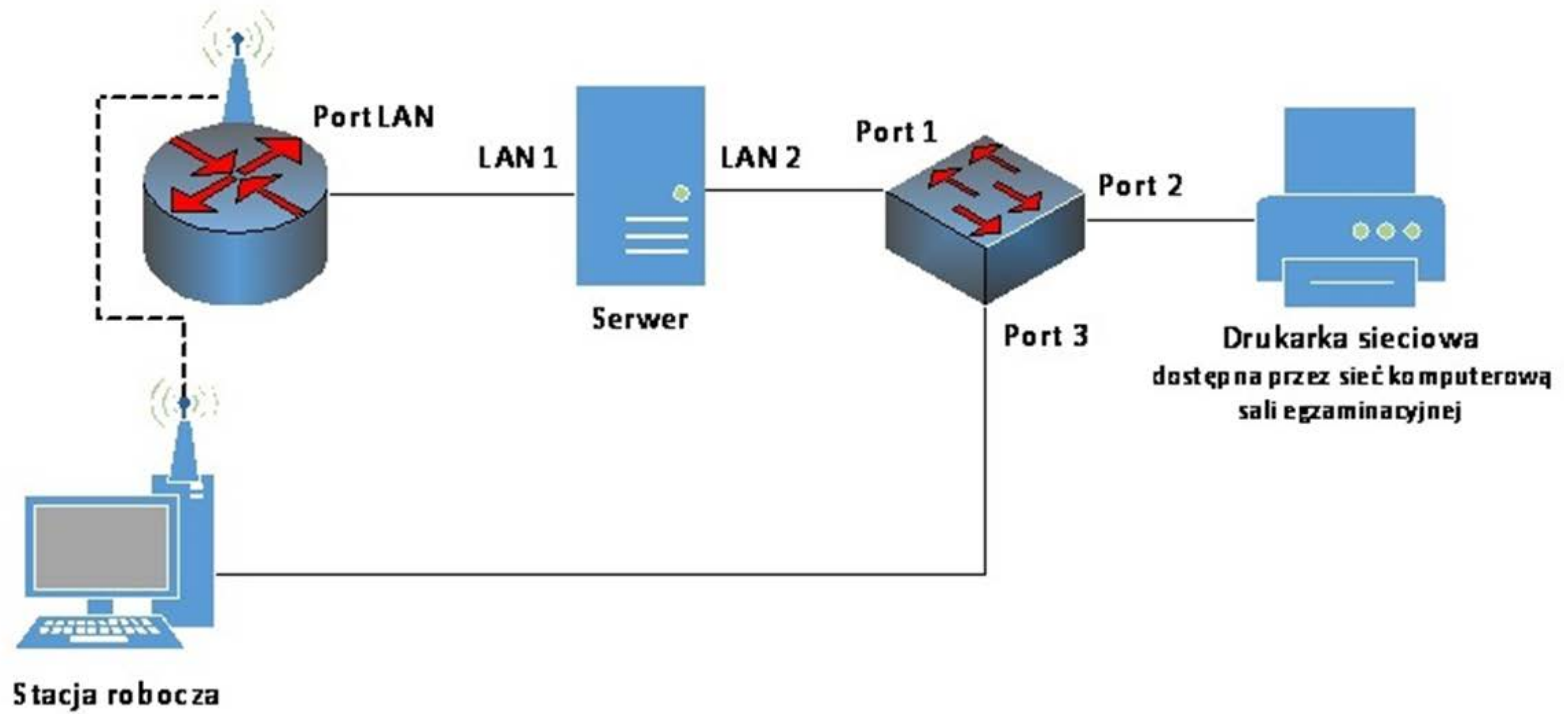
Rezultat 4: Skonfigurowana usługa serwera							
1	Serwer promowano do roli kontrolera domeny o nazwie egzamin.local						
2	Zainstalowano drukarkę na porcie TCP/IP 192.168.0.200						
3	Wydrukowano z serwera stronę testową						
4	Na serwerze utworzono jednostkę organizacyjną Pracownicy						
5	W jednostce organizacyjnej Pracownicy utworzono konto użytkownika jkowalski						
6	Dla folderu C:\Projekty ustawiono zabezpieczenia: Administratorzy – Pełna Kontrola, jkowalski – Modyfikacja, Użytkownicy – Odczyt i wykonywanie						
7	Folder C:\Projekty udostępniono pod nazwą zasobu projekty						
8	Do zasobu projekty ustawiono uprawnienia Wszyscy – Pełna kontrola						
9	Podłączono stację roboczą do domeny egzamin.local						
Przebieg 1: Przebieg wykonania kabla połączeniowego							
<i>Zdający:</i>							
1	przy wykonywaniu kabla połączeniowego zdejmował izolację z kabla UTP stosując narzędzia do tego celu przeznaczone						
2	przy montażu wtyku RJ45 na kablu UTP stosował narzędzia zgodnie z ich przeznaczeniem						
3	po wykonaniu kabla połączeniowego uporządkował stanowisko egzaminacyjne						

Egzaminator

imię i nazwisko

.....

data i czytelny podpis



Rys. Schemat połączenia urządzeń sieciowych.