

**Arkusz zawiera informacje prawnie chronione do momentu rozpoczęcia egzaminu**

Układ graficzny © CKE 2017

**CKE** **CENTRALNA  
KOMISJA  
EGZAMINACYJNA**

Nazwa kwalifikacji: **Organizacja i kontrolowanie robót budowlanych**

Oznaczenie kwalifikacji: **B.33**

Wersja arkusza: **X**

**B.33-X-18.01**

Czas trwania egzaminu: **60 minut**

**EGZAMIN POTWIERDZAJĄCY KWALIFIKACJE W ZAWODZIE  
Rok 2018  
CZĘŚĆ PISEMNA**

**Instrukcja dla zdającego**

1. Sprawdź, czy arkusz egzaminacyjny zawiera 10 stron. Ewentualny brak stron lub inne usterki zgłoś przewodniczącemu zespołu nadzorującego.
2. Do arkusza dołączona jest KARTA ODPOWIEDZI, na której w oznaczonych miejscach:
  - wpisz oznaczenie kwalifikacji,
  - zamaluj kratkę z oznaczeniem wersji arkusza,
  - wpisz swój numer PESEL\*,
  - wpisz swoją datę urodzenia,
  - przyklej naklejkę ze swoim numerem PESEL.
3. Arkusz egzaminacyjny zawiera test składający się z 40 zadań.
4. Za każde poprawnie rozwiązane zadanie możesz uzyskać 1 punkt.
5. Aby zdać część pisemną egzaminu musisz uzyskać co najmniej 20 punktów.
6. Czytaj uważnie wszystkie zadania.
7. Rozwiązania zaznaczaj na KARCIE ODPOWIEDZI długopisem lub piórem z czarnym tuszem/atramentem.
8. Do każdego zadania podane są cztery możliwe odpowiedzi: A, B, C, D. Odpowiada im następujący układ krerek w KARCIE ODPOWIEDZI:

A	B	C	D
---	---	---	---

9. Tylko jedna odpowiedź jest poprawna.
10. Wybierz właściwą odpowiedź i zamaluj kratkę z odpowiadającą jej literą – np., gdy wybrałeś odpowiedź „A”:

<input checked="" type="checkbox"/>	B	C	D
-------------------------------------	---	---	---

11. Staraj się wyraźnie zaznaczać odpowiedzi. Jeżeli się pomylisz i błędnie zaznaczysz odpowiedź, otocz ją kółkiem i zaznacz odpowiedź, którą uważasz za poprawną, np.

<input checked="" type="checkbox"/>	B	C	<input checked="" type="checkbox"/>
-------------------------------------	---	---	-------------------------------------

12. Po rozwiązaniu testu sprawdź, czy zaznaczyłeś wszystkie odpowiedzi na KARCIE ODPOWIEDZI i wprowadziłeś wszystkie dane, o których mowa w punkcie 2 tej instrukcji.

**Pamiętaj, że oddajesz przewodniczącemu zespołu nadzorującego tylko KARTĘ ODPOWIEDZI.**

***Powodzenia!***

\* w przypadku braku numeru PESEL – seria i numer paszportu lub innego dokumentu potwierdzającego tożsamość

### Zadanie 1.

Zaplecze administracyjno-socjalne przedstawione na ilustracji wykonane jest jako obiekt

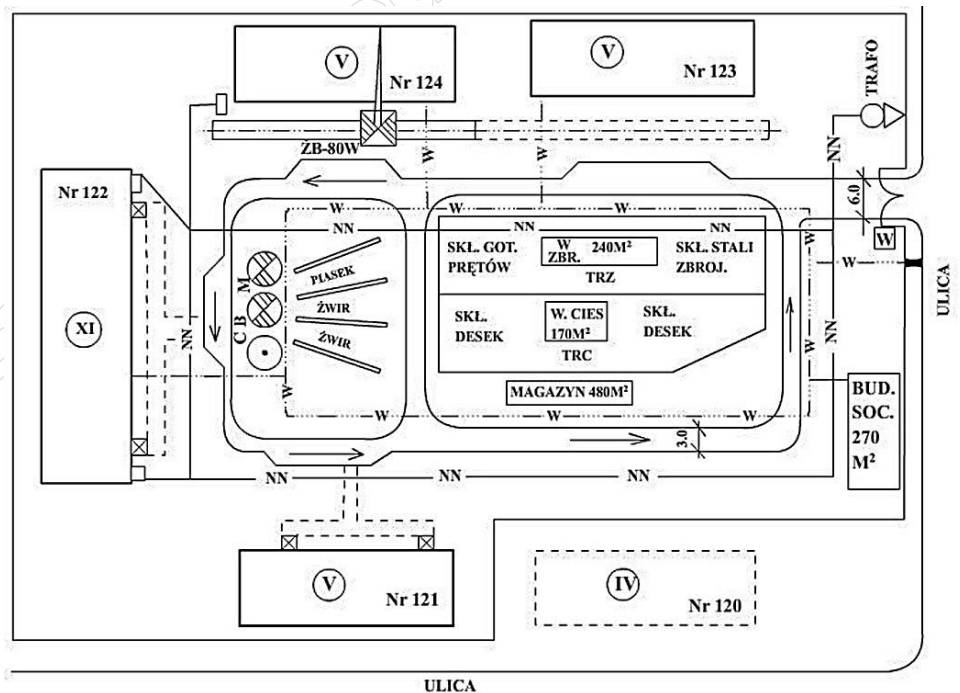
- A. murowany z bloczków betonowych.
- B. składany z elementów drewnianych.
- C. zestawiony z pojedynczych kontenerów.
- D. zmontowany z płyt wiórowo-cementowych.



### Zadanie 2.

Który z obiektów zamieszczonych na planie zagospodarowania terenu budowy będzie montowany przy użyciu żurawia szynowego?

- A. Budynek nr 121.
- B. Budynek nr 124.
- C. Warsztat ciesielski.
- D. Warsztat zbrojarski.



### Zadanie 3.

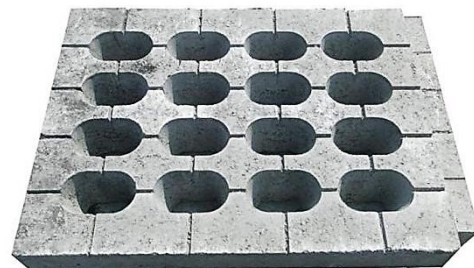
Informacja o wydzieleniu i oznakowaniu miejsca prowadzenia robót montażowych powinna obowiązkowo znaleźć się w

- A. harmonogramie szczegółowym.
- B. protokole przejęcia terenu budowy.
- C. protokole częściowego odbioru robót.
- D. planie bezpieczeństwa i ochrony zdrowia.

#### Zadanie 4.

Płytę przedstawioną na rysunku stosuje się do wykonania

- A. stropów kasetonowych.
- B. systemu kanałów wentylacyjnych w ścianach.
- C. lekkich ścian ażurowych w przestrzeni stropodachu.
- D. nawierzchni dróg tymczasowych na terenie budowy.



#### Zadanie 5.

Tablica informacyjna przygotowana przez kierownika budowy powinna zawierać między innymi informacje dotyczące

- A. powierzchni zabudowy.
- B. kubatury obiektu budowlanego.
- C. numeru pozwolenia na budowę.
- D. wykazu środków transportowych.

#### Zadanie 6.

Jaką funkcję pełni system igłofiltrów założonych wokół wykopu?

- A. Odwodnienia dna wykopu.
- B. Stabilizacji gruntu na dnie wykopu.
- C. Zagęszczenia gruntu wokół wykopu.
- D. Zabezpieczenia skarp wykopu przed osuwaniem się.

#### Zadanie 7.

Wzmacniania przez darniowanie lub brukowanie wymagają

- A. skarpy nasypów stałych.
- B. skarpy wykopów tymczasowych.
- C. podłoża gruntowe pod ławy szeregowe.
- D. podłoża gruntowe pod drogi tymczasowe.

#### Zadanie 8.

Widoczny na rysunku osprzęt spycharki wykorzystywany jest zwykle do

- A. wykonywania rowów odwadniających.
- B. przemieszczania urobku na placu budowy.
- C. kruszenia materiałów pochodzących z rozbiórki.
- D. usuwania pni i korzeni drzew z terenu pod zabudowę.



### Zadanie 9.

Kolejną czynnością technologiczną, którą należy wykonać bezpośrednio po ułożeniu i podparciu belek stropów gęstożebrowych, jest

- A. ułożenie pustaków stropowych.
- B. betonowanie wieńców stropowych.
- C. montaż zbrojenia żeber rozdzielczych.
- D. oczyszczenie i zmoczenie elementów stropu.

### Zadanie 10.

Zgodnie z ustawą *Prawo budowlane* książka obiektu budowlanego powinna między innymi zawierać

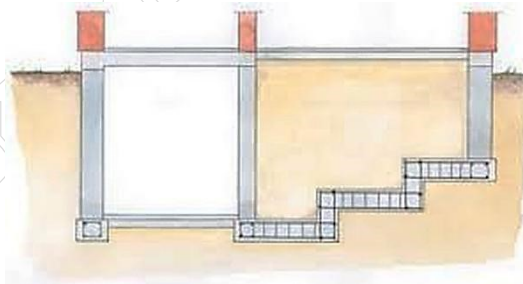
- A. plan zagospodarowania terenu budowy.
- B. wymagania dotyczące nadzoru na budowie.
- C. dane techniczne charakteryzujące obiekt budowlany.
- D. decyzję o warunkach zabudowy i zagospodarowania terenu.

### Zadanie 11.

Ławy drutowe wykonuje się w celu

- A. wytyczenia skarp nasypów i wykopów.
- B. określenia rzędnej wysokości dna wykopu.
- C. zaznaczenia zwierciadła wody gruntowej w wykopie.
- D. wyznaczenia obrysów fundamentów i ścian fundamentowych.

### Zadanie 12.



Przedstawione na rysunku ławy schodkowe stosuje się w przypadku

- A. zmiennego poziomu wód gruntowych.
- B. różnych poziomów posadowienia w budynku.
- C. występowania gruntów spoistych nad fundamentem.
- D. występowania gruntów wysadzinowych pod fundamentem.

### Zadanie 13.

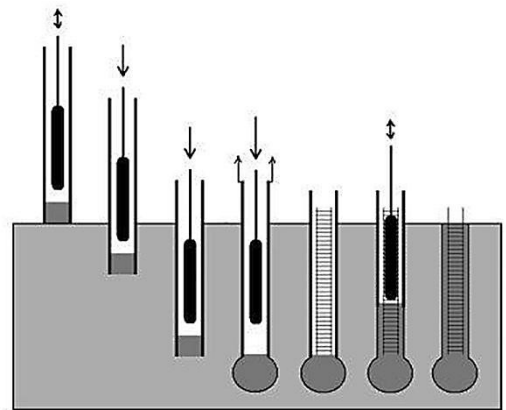
Którą z funkcji spełnia w budynku wieniec stropowy?

- A. Zwiększa rozpiętość konstrukcyjną stropu.
- B. Chroni ściany działowe przed utratą stateczności.
- C. Usztywnia razem ze stropem konstrukcję budynku.
- D. Podwyższa izolacyjność termiczną ścian zewnętrznych.

### Zadanie 14.

Fundamenty, które wykonuje się w sposób przedstawiony na rysunku, to

- A. kolumny żwirowe.
- B. pale monolityczne.
- C. pale prefabrykowane.
- D. studnie fundamentowe.



### Zadanie 15.

Do podwieszenia elementu prefabrykowanego na haku żurawia montażowego należy użyć

- A. zawiesia linowego.
- B. rozpory montażowej.
- C. pojedynczej liny poliestrowej.
- D. podwójnego łańcucha stalowego.

### Zadanie 16.

Którą z funkcji pełnią podkładki betonowe ułożone pod zbrojeniem łąwy fundamentowej?

- A. Przeciwdziałają skutkom osiadania fundamentu.
- B. Stabilizują podłoże gruntowe pod fundamentem.
- C. Zapewniają otulenie betonem prętów zbrojeniowych.
- D. Zabezpieczają pręty zbrojeniowe przed odkształceniami.

### Zadanie 17.

Którą z funkcji w konstrukcji dachu pełni murłata?

- A. Stanowi podporę dla płatwi pośredniej.
- B. Stanowi podporę dla płatwi kalenicowej.
- C. Przenosi i rozkłada obciążenia ze słupów na podwalinę.
- D. Przenosi i rozkłada obciążenia z krokwi na ścianę nośną.

### Zadanie 18.

Zgodnie z przedstawioną częścią graficzną harmonogramu czas trwania robót remontowych na jednej działce roboczej wynosi 3 miesiące. Ile działek roboczych wydzielono w obiekcie budowlanym dla zrealizowania planowanego przedsięwzięcia?

- A. 3 działki robocze.
- B. 5 działek roboczych.
- C. 15 działek roboczych.
- D. 45 działek roboczych.

Okres trwania robót [miesiące]															
1	2	3	4	5	6	7	8	9	10	11	12	13	14	15	

### Zadanie 19.

Naturalne kruszywo do produkcji betonu należy na terenie budowy składować w

- A. pryzmach, z podziałem na frakcje.
- B. silosach, po wymieszaniu z cementem.
- C. pryzmach, po wymieszaniu różnych frakcji.
- D. zasiekach, w pomieszczeniach ogrzewanych.

### Zadanie 20.

Mieszankę betonową z wytwórni na teren budowy przewozi się

- A. samochodem cysterną.
- B. betoniarką samochodową.
- C. przenośnikiem taśmowym.
- D. ciągnikiem samochodowym.

### Zadanie 21.

Podczas wykonywania pokrycia dachowego z dachówki ceramicznej wszystkie dachówki należy mocować do łąt, na których są zawieszane, w przypadku

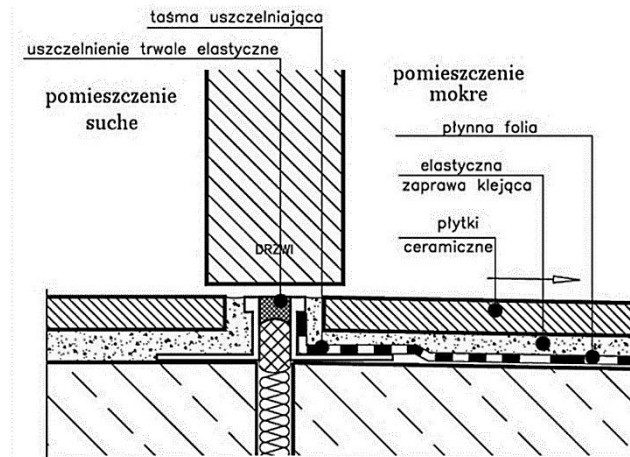
- A. dużej powierzchni połaci dachu.
- B. występowania kontrłat pod łątami.
- C. braku folii wiatroszczelnej na połaci.
- D. dużego kąta nachylenia połaci dachu.

### Zadanie 22.

Żebro rozdzielcze stropu Fert wykonuje się z

- A. betonu lekkiego.
- B. betonu zbrojonego.
- C. pustaków betonowych.
- D. pustaków ceramicznych.

### Zadanie 23.



W konstrukcji podłogi, której przekrój przedstawiono na rysunku, warstwa płynnej folii spełnia funkcję

- A. izolacji akustycznej stropu.
- B. izolacji wodochronnej podłogi.
- C. wypełnienia szczeliny dylatacyjnej podłogi.
- D. impregnatu gruntującego pod elastyczną zaprawą klejącą.

### Zadanie 24.

Jeżeli zgodnie z KNR nakład pracy pompy do betonu przy układaniu  $100 \text{ m}^3$  mieszanki betonowej wynosi 6,30 m-g, to ile godzin pracy pompy należy uwzględnić w harmonogramie pracy sprzętu na zabetonowanie płyty fundamentowej o wymiarach  $15,00 \times 8,00 \times 0,5 \text{ m}$ ?

- A. 3,15 m-g
- B. 3,78 m-g
- C. 15,87 m-g
- D. 38,10 m-g

### Zadanie 25.

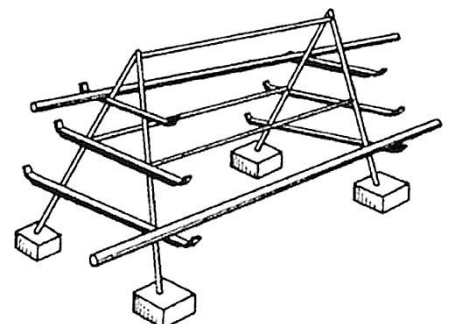
Sposób układania dachówek bitumicznych (gontów bitumicznych) na powierzchni dachu polega na tym, że

- A. materiał pokryciowy układa się na krokwiach i mocuje za pomocą wkrętów samowiercących.
- B. materiał pokryciowy mocuje się na spinki i zatrzaski do podłoża ze sklejki wodoodpornej.
- C. elementy pokrycia mocuje się gwoździami papowymi ocynkowanymi do podłoża z desek.
- D. elementy pokrycia zawiesza się na łątach przybitych do kontrłat.

### Zadanie 26.

Stojak kozłowy przedstawiony na rysunku przeznaczony jest do składowania

- A. prętów stali zbrojeniowej.
- B. rur z tworzyw sztucznych.
- C. rolek tapety z włókna szklanego.
- D. prefabrykowanych żelbetowych belek stropowych.



### Zadanie 27.

Podstawową zaletą metody kolejnego wykonywania robót jest

- A. najkrótszy czas transportu materiałów.
- B. najniższy koszt transportu materiałów.
- C. najniższe zużycie materiałów i sprzętu.
- D. najmniejsze zatrudnienie ludzi.

### Zadanie 28.

Norma zużycia dachówki ceramicznej zakładkowej wynosi 2 000 sztuk na 100 m<sup>2</sup> powierzchni pokrycia dachowego. Oblicz powierzchnię połaci dachowej, którą można pokryć, dysponując dachówką w liczbie 3 600 sztuk.

- A. 20 m<sup>2</sup>
- B. 36 m<sup>2</sup>
- C. 180 m<sup>2</sup>
- D. 720 m<sup>2</sup>

### Zadanie 29.

Sprzęt przedstawiony na rysunku stosuje się do

- A. wykuwania bruzd w betonie.
- B. pielęgnowania świeżego betonu.
- C. zagęszczania mieszanki betonowej.
- D. narzucania masy betonowej pod ciśnieniem.



### Zadanie 30.

Którą z posadzek należy po ułożeniu dwukrotnie szlifować i polerować?

- A. Żywiczną.
- B. Asfaltową.
- C. Cementową.
- D. Lastrykową.

### Zadanie 31.

Które spoiwo wchodzi w skład masy do wykonania posadzki chemoodpornej?

- A. Wapno gaszone.
- B. Żywica akrylowa.
- C. Mleczko cementowe.
- D. Żywica epoksydowa.

### Zadanie 32.

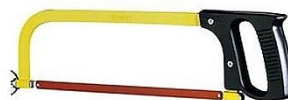
Którego z narzędzi używa się do cięcia płyt gipsowo-kartonowych w systemach suchej zabudowy?



A.



B.



C.



D.

### Zadanie 33.

Do zagęszczenia podsypki piaskowej pod warstwy podłogi na gruncie należy użyć

- A. listwy wibracyjnej.
- B. ubijarki mechanicznej.
- C. wibratora buławowego.
- D. młota pneumatycznego.

### Zadanie 34.

Co jest główną przyczyną spękań monolitycznych posadzek betonowych?

- A. Niska wilgotność podłoża.
- B. Nadmierna grubość posadzki.
- C. Brak izolacji przeciwwilgociowej.
- D. Brak dylatacji przeciwskurczowych.

### Zadanie 35.

Lp.	Czynności	Czas trwania czynności																	
		1	2	3	4	5	6	7	8	9	10	11	12	13	14	15	16	17	18
1.	Wykonywanie fundamentów	█	█																
2.	Budowa parteru			█	█	█	█	█											
3.	Budowa piętra							█	█	█	█								
4.	Budowa poddasza i dachu										█	█	█	█	█				
5.	Montaż stolarki										█	█							
6.	Montaż instalacji							█	█	█	█								
7.	Tynkowanie i malowanie															█	█	█	█
8.	Prace porządkowe																		█

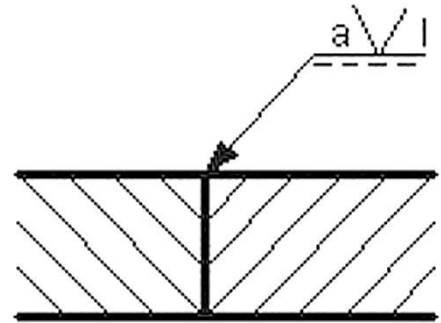
Na podstawie przedstawionego harmonogramu określ czynność, która będzie przebiegała równolegle z budową piętra budynku.

- A. Montaż stolarki.
- B. Montaż instalacji.
- C. Tynkowanie i malowanie.
- D. Budowa poddasza i dachu.

### Zadanie 36.

Z rysunku wynika, że do połączenia dwóch blach stalowych zastosowano spoinę

- A. czołową.
- B. otworową.
- C. grzbietową.
- D. pachwinową.



### Zadanie 37.

Rozbiórkę ściany działowej z cegieł należy rozpocząć od

- A. obustronnego podparcia rozporami.
- B. obfitego nawilżenia tynku i muru wodą.
- C. usunięcia tynku i wykucia rzędu cegieł tuż pod stropem.
- D. wykucia wraz z tynkiem pierwszego rzędu cegieł nad podłogą.

### Zadanie 38.

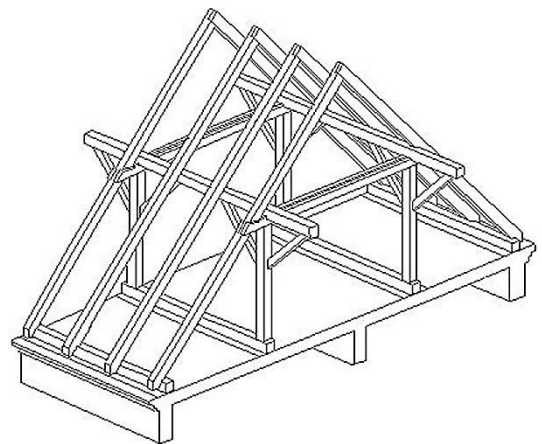
Do rozbiórki istniejącej ściany żelbetowej używa się

- A. młotka i dłuta.
- B. piły z tarczą diamentową.
- C. wkrętarki akumulatorowej.
- D. piły z brzeszczotem stalowym.

### Zadanie 39.

Punktami podparcia krokwi w przedstawionym na rysunku dachu płatwiowo-kleszczowym są

- A. kalenica, kleszcze, jętka.
- B. płatew, kleszcze, murlata.
- C. kalenica, płatew, murlata.
- D. płatew kalenicowa, murlata.



### Zadanie 40.

Roztwór chlorku wapnia dodaje się do mieszanki betonowej w celu

- A. zwiększenia przyczepności betonu do stali zbrojeniowej.
- B. ochrony zbrojenia betonowanej konstrukcji przed korozją.
- C. ułatwienia rozdeskowania wykonanego elementu betonowego.
- D. umożliwienia betonowania w warunkach obniżonych temperatur.