

Arkusz zawiera informacje prawnie chronione do momentu rozpoczęcia egzaminu

Układ graficzny © CKE 2017

CKE **CENTRALNA
KOMISJA
EGZAMINACYJNA**

Nazwa kwalifikacji: **Wykonywanie robót związanych z budową i remontem sieci komunalnych**
Oznaczenie kwalifikacji: **B.08**
Wersja arkusza: **X**

B.08-X-18.01

Czas trwania egzaminu: **60 minut**

EGZAMIN POTWIERDZAJĄCY KWALIFIKACJE W ZAWODZIE
Rok 2018
CZĘŚĆ PISEMNA

Instrukcja dla zdającego

1. Sprawdź, czy arkusz egzaminacyjny zawiera 10 stron. Ewentualny brak stron lub inne usterki zgłoś przewodniczącemu zespołu nadzorującego.
2. Do arkusza dołączona jest KARTA ODPOWIEDZI, na której w oznaczonych miejscach:
 - wpisz oznaczenie kwalifikacji,
 - zamaluj kratkę z oznaczeniem wersji arkusza,
 - wpisz swój numer PESEL*,
 - wpisz swoją datę urodzenia,
 - przyklej naklejkę ze swoim numerem PESEL.
3. Arkusz egzaminacyjny zawiera test składający się z 40 zadań.
4. Za każde poprawnie rozwiązane zadanie możesz uzyskać 1 punkt.
5. Aby zdać część pisemną egzaminu musisz uzyskać co najmniej 20 punktów.
6. Czytaj uważnie wszystkie zadania.
7. Rozwiązania zaznaczaj na KARCIE ODPOWIEDZI długopisem lub piórem z czarnym tuszem/atramentem.
8. Do każdego zadania podane są cztery możliwe odpowiedzi: A, B, C, D. Odpowiada im następujący układ krerek w KARCIE ODPOWIEDZI:

A	B	C	D
---	---	---	---

9. Tylko jedna odpowiedź jest poprawna.
10. Wybierz właściwą odpowiedź i zamaluj kratkę z odpowiadającą jej literą – np., gdy wybrałeś odpowiedź „A”:

<input checked="" type="checkbox"/>	B	C	D
-------------------------------------	---	---	---

11. Staraj się wyraźnie zaznaczać odpowiedzi. Jeżeli się pomylisz i błędnie zaznaczysz odpowiedź, otocz ją kółkiem i zaznacz odpowiedź, którą uważasz za poprawną, np.

<input checked="" type="checkbox"/>	B	C	<input checked="" type="checkbox"/>
-------------------------------------	---	---	-------------------------------------

12. Po rozwiązaniu testu sprawdź, czy zaznaczyłeś wszystkie odpowiedzi na KARCIE ODPOWIEDZI i wprowadziłeś wszystkie dane, o których mowa w punkcie 2 tej instrukcji.

Pamiętaj, że oddajesz przewodniczącemu zespołu nadzorującego tylko KARTĘ ODPOWIEDZI.

Powodzenia!

* w przypadku braku numeru PESEL – seria i numer paszportu lub innego dokumentu potwierdzającego tożsamość

Zadanie 1.

Połączenie wodociągowe za pomocą opaski samonawiercającej wykonuje się w przypadku, gdy średnica połączenia jest

- A. większa niż 110 mm.
- B. nie mniejsza niż 200 mm.
- C. mniejsza lub równa 50 mm.
- D. co najmniej równa 160 mm.

Zadanie 2.

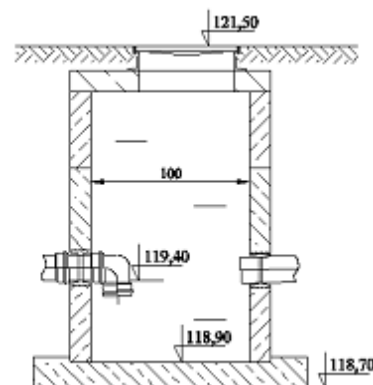
Obiekt sieci wodociągowej, na którego szczycie znajduje się zbiornik z wodą, służący do zapewnienia stabilnego ciśnienia w wodociągu, to

- A. wieża ciśnień.
- B. zbiornik retencyjny.
- C. studnia wodomierzowa.
- D. stacja uzdatniania wody.

Zadanie 3.

Rzędna dna studzienki kanalizacyjnej przedstawionej na rysunku wynosi

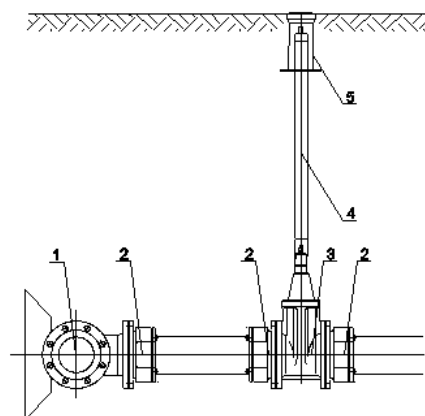
- A. 118,70 m
- B. 118,90 m
- C. 119,40 m
- D. 121,50 m



Zadanie 4.

Cennik armatury

- 1 - Trójnik kołnierzowy DN 200/150 – 350,00 zł/szt.
- 2 - Kołnierz specjalny do rur PE DN 160 – 152 zł/szt.
- 3 - Zasuwa kołnierzowa DN 150 – 270,00 zł/szt.
- 4 - Obudowa teleskopowa – 50,00 zł/szt.
- 5 - Skrzynka uliczna dla zasuw – 42,00 zł/szt.



Oblicz koszt zakupu armatury potrzebnej do wykonania odgałęzienia na sieci wodociągowej DN200 zgodnie z podanym cennikiem i rysunkiem.

- A. 864,00 zł
- B. 1 126,00 zł
- C. 1 168,00 zł
- D. 1 286,00 zł

Zadanie 5.

Która metoda odwadniania wykopu polega na pompowaniu wody bezpośrednio z wykopu za pomocą pomp ustawionych na powierzchni terenu?

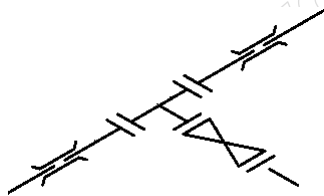
- A. Depresji.
- B. Igłofiltrowa.
- C. Powierzchniowa.
- D. Drenażu poziomego.

Zadanie 6.

Na przewodach nieprzełączonych kanalizacji grawitacyjnej studzienki kanalizacyjne należy budować przy każdej zmianie spadku, kierunku i przekroju kanału oraz na odcinkach prostych w odstępach **nie większych** niż

- A. 5 m
- B. 10 m
- C. 35 m
- D. 60 m

Zadanie 7.



Którą zasuwę należy zamontować, wykonując włączenie do istniejącej sieci wodociągowej z PVC zgodnie z przedstawionym schematem?



A.



B.



C.



D.

Zadanie 8.

Do połączenia rur wodociągowych z polietylenu należy użyć

- A. spawarki gazowej.
- B. spawarki elektrycznej.
- C. zgrzewarki polifuzyjnej.
- D. zgrzewarki elektrooporowej.

Zadanie 9.

Który rodzaj połączenia wykonuje się podczas budowy wodociągu z rur żeliwnych?

- A. Spawane.
- B. Zgrzewane.
- C. Kielichowe.
- D. Gwintowane.

Zadanie 10.

Na powierzchni wewnętrznej betonowych studzienek kanalizacji sanitarnej, narażonych na działanie silnie agresywnych ścieków, należy wykonać grubowarstwową powłokę izolacyjną

- A. przez powlekanie farbami miniowymi.
- B. z wykorzystaniem mat z wełny mineralnej.
- C. za pomocą łupków z pianki poliuretanowej.
- D. z materiałów mineralnych na bazie cementu.

Zadanie 11.

Przeгляд jednego hydrantu trwa 12 minut, a stawka montera to 15,00 zł/godzinę brutto. Ile wynosi wynagrodzenie brutto montera za wykonanie przeglądu 40 hydrantów?

- A. 120,00 zł
- B. 180,00 zł
- C. 480,00 zł
- D. 600,00 zł

Zadanie 12.

Dezynfekcję przewodów sieci wodociągowej przeprowadza się, wprowadzając do przewodu wodę z dodatkiem chlorku wapnia i pozostawiając roztwór w przewodzie na

- A. 1 dobę.
- B. 3 doby.
- C. 5 godzin.
- D. 12 godzin.

Zadanie 13.

Płukanie kanałów sieci kanalizacyjnej wykonuje się przy użyciu płuczek kanałowych zasilanych wodą

- A. gruntową.
- B. deszczową.
- C. destylowaną.
- D. wodociągową.

Zadanie 14.

Pomiar ciśnienia próbnego sieci kanalizacyjnej wykonuje się między dwiema studzienkami kanalizacyjnymi poprzez wypełnienie badanego odcinka wodą do poziomu

- A. całkowitego zakrycia dna kinety kanalizacyjnej w górnej studziencie.
- B. napełnienia połowy średnicy przewodu łączącego obie studzienki.
- C. terenu odpowiednio w dolnej lub górnej studziencie.
- D. włączenia przewodu w dolnej studziencie.

Zadanie 15.

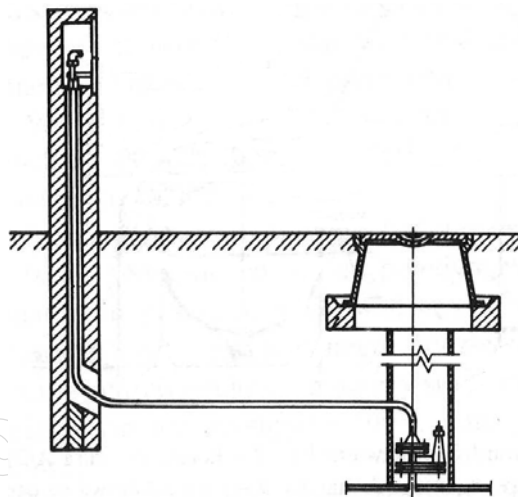
Gazociąg dostarczający gaz o ciśnieniu do 10 kPa włącznie jest gazociągiem

- A. niskiego ciśnienia.
- B. średniego ciśnienia.
- C. wysokiego ciśnienia.
- D. podwyższonego średniego ciśnienia.

Zadanie 16.

Który element sieci gazowej przedstawiono na rysunku?

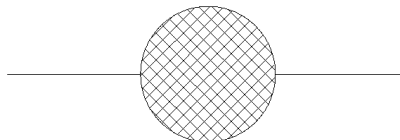
- A. Odwadniacz.
- B. Sączek węchowy.
- C. Gazomierz turbinowy.
- D. Punkt pomiaru ciśnienia.



Zadanie 17.

Przedstawione oznaczenie graficzne stosuje się na rysunkach dokumentacji projektowej sieci gazowej dla oznaczenia

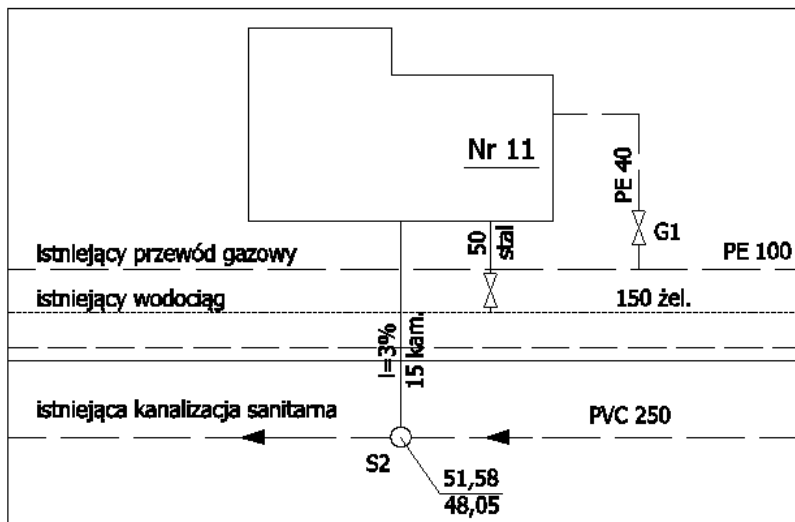
- A. sączka węchowego.
- B. zbiornika kondensatu.
- C. filtru przeciwpyłowego.
- D. reduktora podstawowego.



Zadanie 18.

Przyłącze gazowe przedstawione na rysunku wykonano z rury

- A. PE DN 40
- B. PVC DN 250
- C. stalowej DN 50
- D. żeliwnej DN 150



Zadanie 19.

Wskaż technologiczną kolejność wykonania robót związanych z budową sieci gazowej.

- A. Wykonanie wykopu, zwałowanie ziemi, roboty montażowe, próby wytrzymałościowe, izolacja złączy, wstępny odbiór przewodu, zasypianie wykopu.
- B. Zwałowanie ziemi, roboty montażowe, wykonanie wykopu, próby wytrzymałościowe, izolacja złączy, wstępny odbiór przewodu, zasypianie wykopu.
- C. Zwałowanie ziemi, wykonanie wykopu, roboty montażowe, izolacja złączy, próby wytrzymałościowe, wstępny odbiór przewodu, zasypianie wykopu.
- D. Wykonanie wykopu, zwałowanie ziemi, roboty montażowe, izolacja złączy, wstępny odbiór przewodu, zasypianie wykopu, próby wytrzymałościowe.

Zadanie 20.

Ile wyniesie koszt robocizny ułożenia 160 m przewodów sieci gazowej, jeśli czas potrzebny do ułożenia 20 m to 3 godziny, a monter za 8-godzinny czas pracy przy układaniu takiej rury otrzymuje 120,00 zł brutto?

- A. 192,00 zł
- B. 360,00 zł
- C. 6 400,00 zł
- D. 19 200,00 zł

Zadanie 21.

Minimalna grubość przykrycia ułożonych w wykopie przewodów polietylenowych przyłączy gazowych zasilanych gazem ziemnym wynosi

- A. 40 cm
- B. 60 cm
- C. 120 cm
- D. 150 cm

Zadanie 22.

Do budowy sieci gazowej o ciśnieniu wyższym niż 1 MPa należy zastosować rury

- A. miedziane.
- B. poliamidowe.
- C. stalowe bez szwu.
- D. z żeliwa sferoidalnego.

Zadanie 23.

Które z wymienionych narzędzi służą do cięcia i obróbki polietylenowych przewodów gazowych?

- A. Nożyce, kalibrator, młotek.
- B. Piłka ręczna, wyoblak, kalibrator.
- C. Obcinak krążkowy, centrownik, skrobak.
- D. Szlifierka kątowna, skrobak, wyoblak.

Zadanie 24.

Łączenie przewodów sieci gazowej z PE, polegające na ogrzaniu i odpowiednim uplastycznieniu końców łączonych elementów poprzez styk ich powierzchni z płytą grzewczą, a następnie dociśnięciu łączonych elementów do siebie z odpowiednią siłą, wykonuje się za pomocą zgrzewania

- A. mufowego.
- B. doczołowego.
- C. polifuzyjnego.
- D. elektrooporowego.

Zadanie 25.

Zewnętrzną powierzchnię rurociągów gazowych z rur stalowych zabezpiecza się antykorozyjnie powłoką izolacyjną wykonaną z

- A. filcu z włókna szklanego.
- B. łupków poliuretanowych o niskiej gęstości.
- C. pap smołowych lub asfaltowych nakładanych na zimno.
- D. mas epoksydowo-polietylenowych nakładanych na gorąco.

Zadanie 26.

Której z informacji **nie zamieszcza** się na zgrzewie elektrooporowym sieci gazowej?

- A. Czasu zgrzewu.
- B. Numeru zgrzewu.
- C. Numeru uprawnień zgrzewacza.
- D. Danych osobowych zgrzewacza.

Zadanie 27.

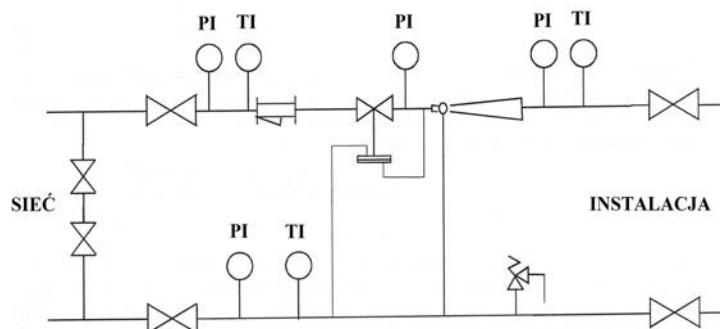
Czas trwania próby szczelności od momentu ustabilizowania się temperatury i ciśnienia w gazociągu stalowym powinien być **nie krótszy** niż

- A. 15 minut.
- B. 60 minut.
- C. 10 godzin.
- D. 24 godziny.

Zadanie 28.

Schemat przedstawia węzeł ciepłowniczy

- A. kompaktowy.
- B. wymiennikowy.
- C. hydroelevatorowy.
- D. mieszania pompowego.



Zadanie 29.

Na rysunku przedstawiono kompensator sieci ciepłowniczej

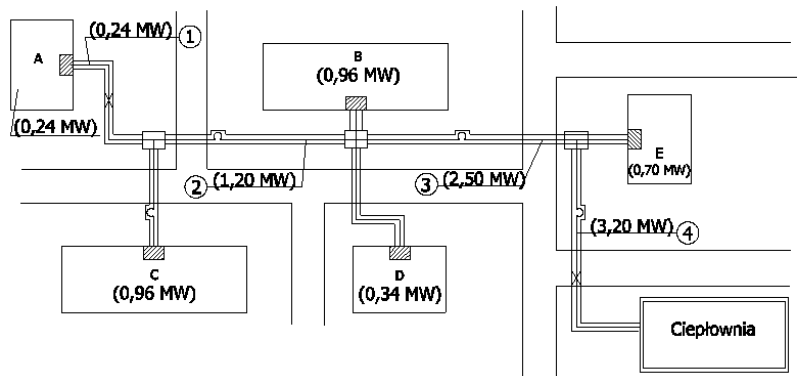
- A. lirowy.
- B. mieszkowy.
- C. dławicowy.
- D. soczewkowy.



Zadanie 30.

Ile wyłужek lirowych należy zamontować na sieci ciepłowniczej przedstawionej na schemacie?

- A. 2 szt.
- B. 3 szt.
- C. 4 szt.
- D. 5 szt.



Zadanie 31.

Za pomocą przedstawionego na rysunku symbolu oznacza się na schematach sieci ciepłowniczej

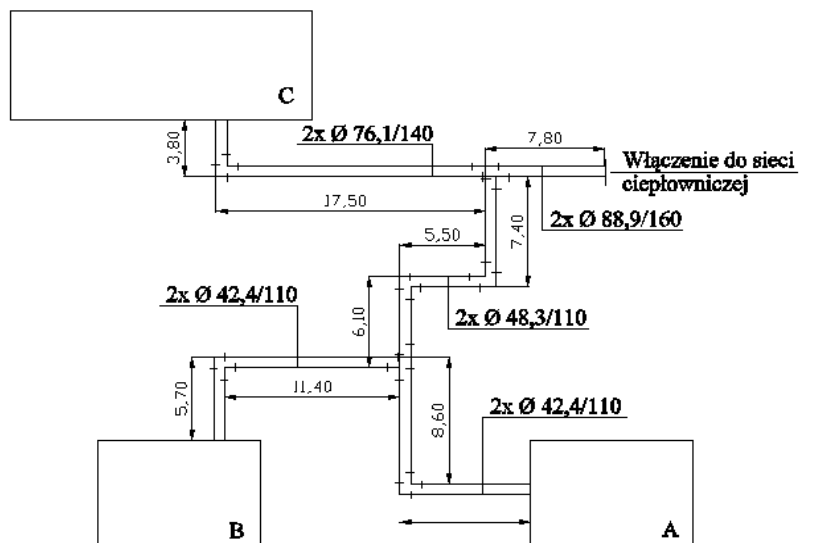
- A. odmulacz.
- B. odkraplacz.
- C. odwadniacz.
- D. odpowietrznik.



Zadanie 32.

Oblicz koszt wykonania wykopu pod przewody ciepłownicze o średnicy 76,1 mm, przy założeniu, że przewody te ułożone będą zgodnie z załączonym schematem montażowym w wykopie o szerokości 1,20 m i głębokości 1,00 m, a koszt wykonania 1 m³ wykopu wynosi 20,00 zł.

- A. 420,00 zł
- B. 511,20 zł
- C. 698,40 zł
- D. 1022,40 zł



wymiary w metrach

Zadanie 33.

Sieci ciepłownicze przebiegające pod jezdniami należy prowadzić w

- A. stalowych rurach osłonowych.
- B. betonowych rurach przepustowych.
- C. dwuwarstwowych rurach z poliuretanu.
- D. karbowanych rurach osłonowych z PVC.

Zadanie 34.

Aby zapewnić w węzłach ciepłowniczych regulację systemu grzewczego, realizowaną na zasadzie zmieszania czynnika grzewczego zasilającego z czynnikiem powrotu z instalacji grzewczej, należy zamontować

- A. zawór zwrotny.
- B. pompę obiegową.
- C. zawór trójdrogowy.
- D. naczynie przeponowe.

Zadanie 35.

Aby wykonać zgodnie z technologią połączenia spawane sieci ciepłowniczej, należy kolejno:

- A. wycentrować styki rur, wykonać spoiny szepne punktowe, oczyścić styki rur, wykonać spawanie obwodowe.
- B. oczyścić styki rur, wycentrować styki rur, wykonać spoiny szepne punktowe, wykonać spawanie obwodowe.
- C. wykonać spawanie obwodowe, oczyścić styki rur, wycentrować styki rur, wykonać spoiny szepne punktowe.
- D. wykonać spoiny szepne punktowe, wykonać spawanie obwodowe, oczyścić styki rur, wycentrować styki rur.

Zadanie 36.

Dobór grubości izolacji rurociągów ciepłowniczych w komorach wykonuje się dla temperatury zewnętrznej

- A. mniejszej niż 12°C i temperatury czynnika grzewczego 135°C
- B. mniejszej niż 20°C i temperatury czynnika grzewczego 75°C
- C. większej niż 18°C i temperatury czynnika grzewczego 90°C
- D. większej niż 22°C i temperatury czynnika grzewczego 65°C

Zadanie 37.

Na przewodach powrotnych sieci ciepłowniczej należy stosować izolację o grubości

- A. półtora raza większej niż na zasilaniu.
- B. dwukrotnie mniejszej niż na zasilaniu.
- C. o połowę większej niż na zasilaniu.
- D. takiej samej jak na zasilaniu.

Zadanie 38.

Aby zapewnić prawidłowe odwodnienie rurociągów sieci ciepłowniczych, należy układać je z minimalnym spadkiem, wynoszącym

- A. 3‰
- B. 7‰
- C. 9%
- D. 12%

Zadanie 39.

Dla sieci ciepłowniczych o średnicy powyżej 250 mm należy stosować odwodnienia dolne z grawitacyjnym odpływem wody do

- A. naturalnych zbiorników wodnych.
- B. przydrożnych rowów melioracyjnych.
- C. komór schładzających podłączonych do kanalizacji.
- D. studzienek zaworowych montowanych na sieci ciepłowniczej.

Zadanie 40.

Zgodnie z normą PN-M-34031: 1992 próbę szczelności na zimno sieci ciepłowniczej o ciśnieniu roboczym 1,6 MPa wykonuje się przy ciśnieniu wody wynoszącym **nie mniej** niż

- A. 2 MPa
- B. 3 MPa
- C. 5 MPa
- D. 6 MPa

PN-M-34031: 1992 (wyciąg)

Wartość ciśnienia próby szczelności sieci ciepłowniczej, przeprowadzanej na zimno dla rurociągów o ciśnieniu powyżej 0,5 MPa wynosi 1,25 ciśnienia roboczego lecz nie mniej niż ciśnienie robocze +0,3 MPa