

Nazwa kwalifikacji: **Wykonywanie robót ciesielskich**

Oznaczenie kwalifikacji: **B.15**

Numer zadania: **01**

*Arkusze zawiera informacje prawnie chronione  
do momentu rozpoczęcia egzaminu*

Miejsce na naklejkę  
z numerem PESEL i z kodem  
ośrodka

Wypełnia zdający

Numer PESEL zdającego\*

--	--	--	--	--	--	--	--	--	--	--	--	--	--	--	--	--	--	--	--

**B.15-01-15.01**

Czas trwania egzaminu: **180 minut**

**EGZAMIN POTWIERDZAJĄCY KWALIFIKACJE W ZAWODZIE  
Rok 2015  
CZĘŚĆ PRAKTYCZNA**

Układ graficzny © CKE 2015

**Instrukcja dla zdającego**

1. Na pierwszej stronie arkusza egzaminacyjnego wpisz w oznaczonym miejscu swój numer PESEL i naklej naklejkę z numerem PESEL i z kodem ośrodka.
2. Na KARCIE OCENY w oznaczonym miejscu przyklej naklejkę z numerem PESEL oraz wpisz:
  - swój numer PESEL\*,
  - symbol cyfrowy zawodu,
  - oznaczenie kwalifikacji,
  - numer zadania,
  - numer stanowiska.
3. KARTE OCENY przekaz zespołowi nadzorującemu część praktyczną egzaminu.
4. Sprawdź, czy arkusz egzaminacyjny zawiera 5 stron i nie zawiera błędów. Ewentualny brak stron lub inne usterki zgłoś przez podniesienie ręki przewodniczącemu zespołu nadzorującego część praktyczną egzaminu.
5. Zapoznaj się z treścią zadania oraz stanowiskiem egzaminacyjnym. Masz na to 10 minut. Czas ten nie jest wliczany do czasu trwania egzaminu.
6. Czas rozpoczęcia i zakończenia pracy zapisze w widocznym miejscu przewodniczący zespołu nadzorującego.
7. Wykonaj samodzielnie zadanie egzaminacyjne. Przestrzegaj zasad bezpieczeństwa i organizacji pracy.
8. Jeżeli w zadaniu egzaminacyjnym występuje polecenie „zgłoś gotowość do oceny przez podniesienie ręki”, to zastosuj się do polecenia i poczekaj na decyzję przewodniczącego zespołu nadzorującego.
9. Po zakończeniu wykonania zadania pozostaw rezultaty oraz arkusz egzaminacyjny na swoim stanowisku lub w miejscu wskazanym przez przewodniczącego zespołu nadzorującego.
10. Po uzyskaniu zgody zespołu nadzorującego możesz opuścić salę/miejsce przeprowadzania egzaminu.

***Powodzenia!***

\* w przypadku braku numeru PESEL – seria i numer paszportu lub innego dokumentu potwierdzającego tożsamość

## Zadanie egzaminacyjne

Wykonaj z krawędziaków fragment konstrukcji ściany z ryglem podokiennym, zgodnie z rysunkiem oraz specyfikacją techniczną wykonania i odbioru robót ciesielskich.

Do wykonania podwaliny i słupów ściany użyj krawędziaków czterostronnie struganych o przekroju  $80 \times 80$  mm. Rygiel wykonaj z krawędziaka o przekroju  $100 \times 100$  mm. Do połączenia podwaliny ze słupami zastosuj złącze na czop zwykły, natomiast rygiel ze słupami połącz łącznikami metalowymi i wkrętami.

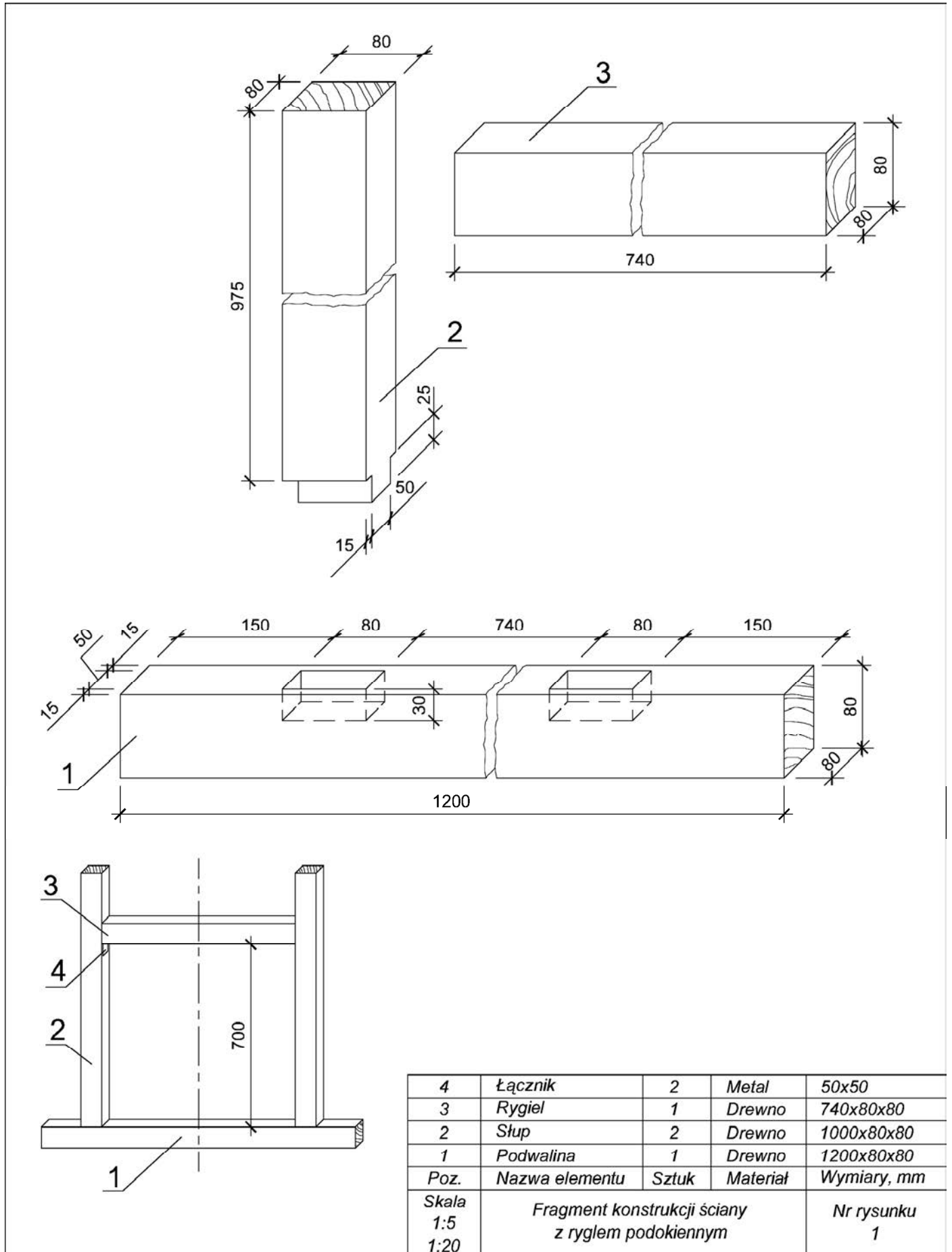
Do cięcia poprzecznego krawędziaków użyj pilarki łańcuchowej. Wykonaj cięcia poprzeczne wszystkich elementów konstrukcji ściany i wytrasuj złącza.

*Przez podniesienie ręki zgłoś gotowość oceny przewodniczącemu ZNCP. Po uzyskaniu zgody przystąp do dalszych prac.*

Obróbkę krawędziaka o przekroju  $100 \times 100$  mm, przeznaczonego na rygiel, wykonaj przy użyciu strugarki wyrówniarki. Nacięcia na czopy w słupach wykonaj przy użyciu piły płatnicy.

Po wykonaniu konstrukcji widoczne linie trasowania wyczyść papierem ściernym.

Podczas pracy przestrzegaj przepisów bezpieczeństwa i higieny pracy, ochrony środowiska i zasad organizacji pracy.



Po wykonaniu zadania oczyścić używane narzędzia i sprzęt oraz uporządkuj stanowisko.

### **Wyciąg ze specyfikacji technicznej wykonania i odbioru robót ciesielskich**

#### **Wymagania dotyczące robót ciesielskich:**

1. Odchylenie wymiarów wykonanych elementów od wymiarów określonych w dokumentacji nie może przekraczać:
  - dla długości elementów  $\pm 3$  mm,
  - dla wymiarów złączy  $\pm 1$  mm.
2. Połączenia elementów powinny być szczelne, tj. powierzchnie powinny przylegać do siebie.
3. W połączeniach elementów należy zachować kąty proste.

**Czas przeznaczony na wykonanie zadania wynosi 180 minut.**

#### **Ocenię podlegać będą 3 rezultaty:**

- przycięte poprzecznie elementy konstrukcji ściany i wytrasowane elementy złączy na czop zwykły,
- elementy konstrukcji ściany,
- fragment konstrukcji ściany

**oraz**

przebieg przygotowania elementów konstrukcji ściany i montażu fragmentu konstrukcji ściany.

[www.EgzaminZawodowy.info](https://www.EgzaminZawodowy.info)