

*Arkusz zawiera informacje prawnie
chronione do momentu rozpoczęcia egzaminu*

Układ graficzny © CKE 2019

CKE **CENTRALNA
KOMISJA
EGZAMINACYJNA**

Nazwa kwalifikacji: **Wykonywanie robót związanych z montażem i remontem instalacji sanitarnych**

Oznaczenie kwalifikacji: **B.09**

Numer zadania: **01**

Wersja arkusza: **SG**

Wypełnia zdający

Miejsce na naklejkę z numerem
PESEL i z kodem ośrodka

Numer PESEL zdającego*

--	--	--	--	--	--	--	--	--	--	--

B.09-01-20.01-SG

Czas trwania egzaminu: **120 minut**

EGZAMIN POTWIERDZAJĄCY KWALIFIKACJE W ZAWODZIE

Rok 2020

CZĘŚĆ PRAKTYCZNA

**PODSTAWA PROGRAMOWA
2012**

Instrukcja dla zdającego

1. Na pierwszej stronie arkusza egzaminacyjnego wpisz w oznaczonym miejscu swój numer PESEL i naklej naklejkę z numerem PESEL i z kodem ośrodka.
2. Na KARCIE OCENY w oznaczonym miejscu przyklej naklejkę z numerem PESEL oraz wpisz:
 - swój numer PESEL*,
 - oznaczenie kwalifikacji,
 - numer zadania,
 - numer stanowiska.
3. KARTĘ OCENY przekaz zespołowi nadzorującemu.
4. Sprawdź, czy arkusz egzaminacyjny zawiera 2 strony i nie zawiera błędów. Ewentualny brak stron lub inne usterki zgłoś przez podniesienie ręki przewodniczącemu zespołu nadzorującego.
5. Zapoznaj się z treścią zadania oraz stanowiskiem egzaminacyjnym. Masz na to 10 minut. Czas ten nie jest wliczany do czasu trwania egzaminu.
6. Czas rozpoczęcia i zakończenia pracy zapisze w widocznym miejscu przewodniczący zespołu nadzorującego.
7. Wykonaj samodzielnie zadanie egzaminacyjne. Przestrzegaj zasad bezpieczeństwa i organizacji pracy.
8. Jeżeli w zadaniu egzaminacyjnym występuje polecenie „zgłoś gotowość do oceny przez podniesienie ręki”, to zastosuj się do polecenia i poczekaj na decyzję przewodniczącego zespołu nadzorującego.
9. Po zakończeniu wykonania zadania pozostaw rezultaty oraz arkusz egzaminacyjny na swoim stanowisku lub w miejscu wskazanym przez przewodniczącego zespołu nadzorującego.
10. Po uzyskaniu zgody zespołu nadzorującego możesz opuścić salę/miejsce przeprowadzania egzaminu.

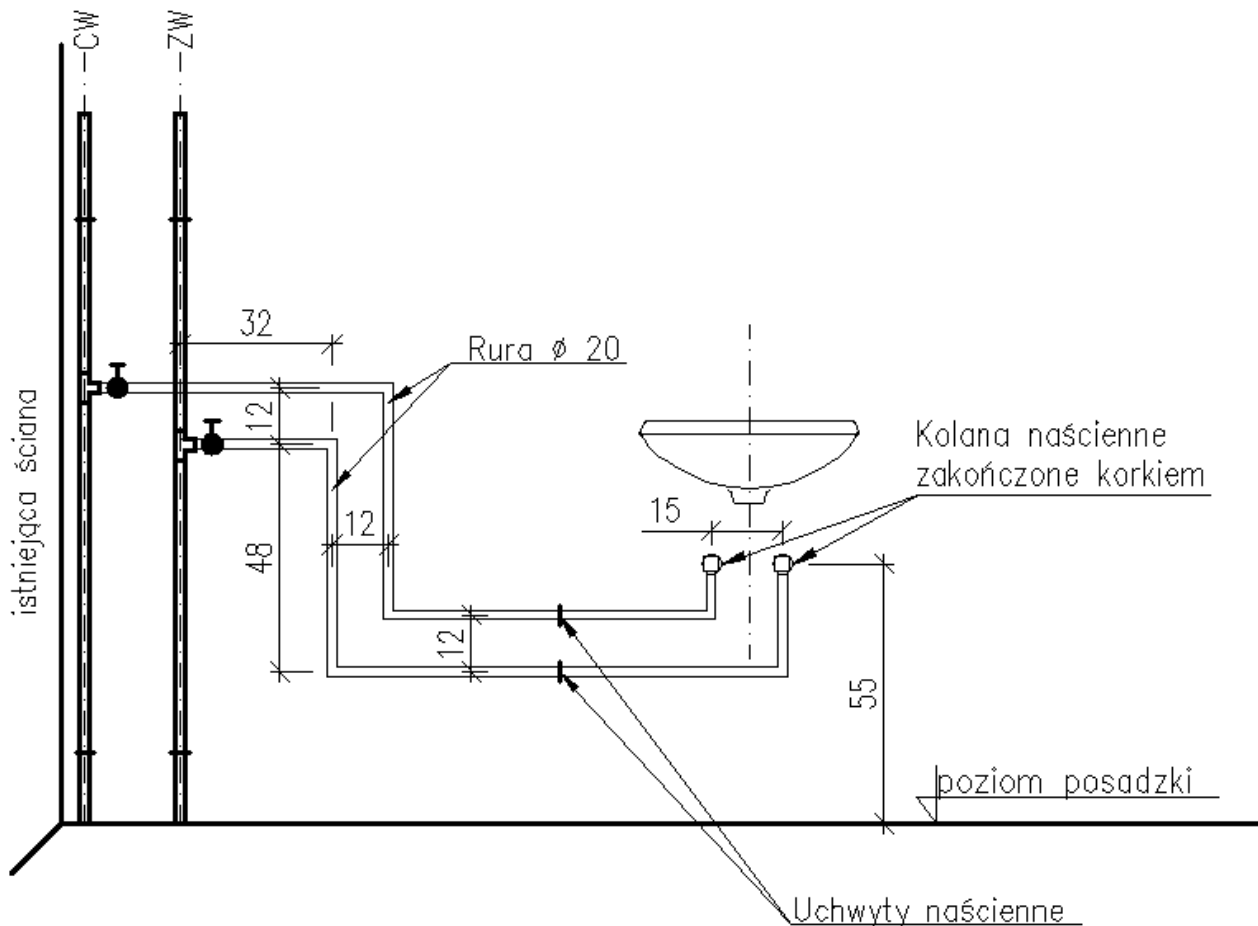
Powodzenia!

* w przypadku braku numeru PESEL – seria i numer paszportu lub innego dokumentu potwierdzającego tożsamość

Zadanie egzaminacyjne

Wykonaj montaż fragmentu instalacji ciepłej i zimnej wody użytkowej zgodnie z rysunkiem 1. Na istniejących pionach zamontuj zawory i poprowadź instalację wykonaną z rur PPR Ø20 w technologii zgrzewania kielichowego. Instalację zakończ kolanami i zaślep je korkami.

Zadanie wykonaj na stanowisku wyposażonym w materiały, narzędzia i sprzęt, przestrzegając zasad organizacji, bezpieczeństwa i higieny pracy oraz ochrony środowiska. Po wykonaniu prac oczyść używane narzędzia i sprzęt oraz uporządkuj stanowisko, odpady umieść w odpowiednich pojemnikach.



Rysunek 1. Widok instalacji wodociągowej (wymiarów podano w cm)

Tabela 1. Czas zgrzewania rur PPR

Średnica zewnętrzna rury [mm]	Głębokość zgrzewania [mm]	Czas nagrzewania [s]	Czas łączenia [s]	Czas chłodzenia [s]
16	13,0	5	4	120
20	14,0	6	4	120
25	15,0	7	4	120

Czas przeznaczony na wykonanie zadania wynosi 120 minut.

Ocenie podlegać będą 3 rezultaty:

- zamontowana instalacja zimnej wody użytkowej,
- zamontowana instalacja ciepłej wody użytkowej,
- wykonana i zabezpieczona instalacja wodna

oraz

przebieg montażu instalacji ciepłej oraz zimnej wody użytkowej.