

Nazwa kwalifikacji: **Organizacja i prowadzenie robót melioracyjnych**  
Symbol kwalifikacji: **BUD.22**  
Numer zadania: **01**  
Wersja arkusza: **SG**

Wypełnia zdający

Numer PESEL zdającego\*

--	--	--	--	--	--	--	--	--	--	--	--	--	--	--	--	--	--	--	--

Miejsce na naklejkę z numerem  
PESEL i z kodem ośrodka

Czas trwania egzaminu: 120 minut.

BUD.22-01-24.01-SG

## EGZAMIN ZAWODOWY

Rok 2024

CZĘŚĆ PRAKTYCZNA

**PODSTAWA PROGRAMOWA  
2019**

### Instrukcja dla zdającego

1. Na pierwszej stronie arkusza egzaminacyjnego wpisz w oznaczonym miejscu swój numer PESEL i naklej naklejkę z numerem PESEL i z kodem ośrodka.
2. Na KARCIE OCENY w oznaczonym miejscu przyklej naklejkę z numerem PESEL oraz wpisz:
  - swój numer PESEL\*,
  - oznaczenie kwalifikacji,
  - numer zadania,
  - numer stanowiska.
3. Sprawdź, czy arkusz egzaminacyjny zawiera 7 stron i nie zawiera błędów. Ewentualny brak stron lub inne usterki zgłoś przez podniesienie ręki przewodniczącemu zespołu nadzorującego.
4. Zapoznaj się z treścią zadania oraz stanowiskiem egzaminacyjnym. Masz na to 10 minut. Czas ten nie jest wliczany do czasu trwania egzaminu.
5. Czas rozpoczęcia i zakończenia pracy zapisze w widocznym miejscu przewodniczący zespołu nadzorującego.
6. Wykonaj samodzielnie zadanie egzaminacyjne. Przestrzegaj zasad bezpieczeństwa i organizacji pracy.
7. Po zakończeniu wykonania zadania pozostaw arkusz egzaminacyjny z rezultatami oraz KARTĘ OCENY na swoim stanowisku lub w miejscu wskazanym przez przewodniczącego zespołu nadzorującego.
8. Po uzyskaniu zgody zespołu nadzorującego możesz opuścić salę/miejsce przeprowadzania egzaminu.

**Powodzenia!**

\* w przypadku braku numeru PESEL – seria i numer paszportu lub innego dokumentu potwierdzającego tożsamość

## Zadanie egzaminacyjne

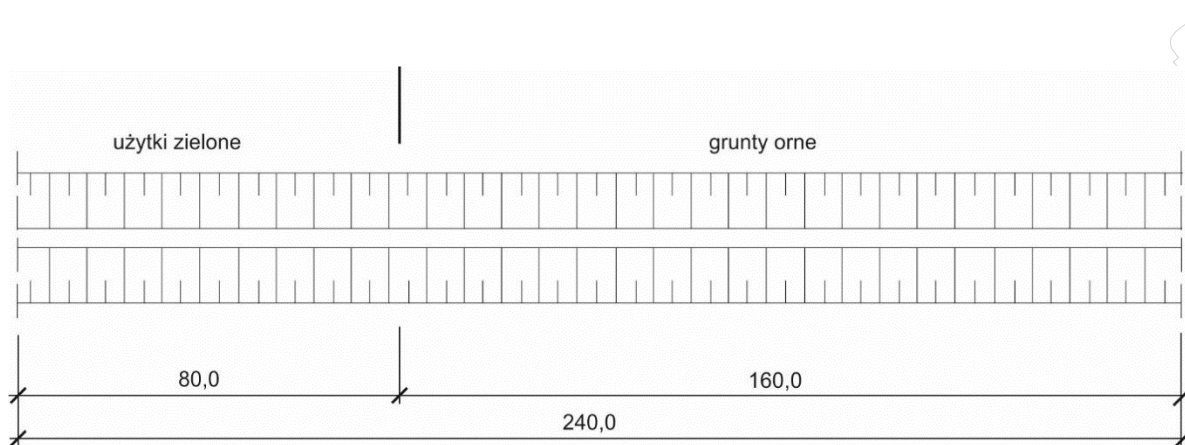
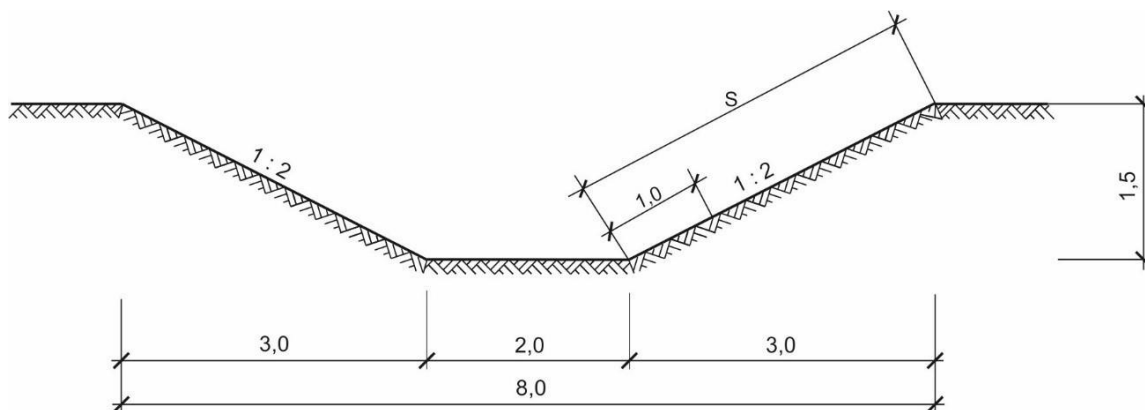
Na Rysunku 1 przedstawiono przekrój poprzeczny wykopu pod kanał melioracyjny po odspojeniu warstwy humusu oraz szkic jego lokalizacji w terenie. Wykorzystując dane przedstawione na Rysunku 1 oraz informacje podane w opisie planowanych robót i warunków ich wykonania:

- sporządź zestawienie parametrów technicznych kanału melioracyjnego;
- oblicz zakres robót ziemnych i umocnieniowych;
- oblicz powierzchnię humusowania, na której należy przeprowadzić kontrolę jakości robót;
- oblicz koszt wywiezienia nadmiaru humusu, gruntu rodzimego oraz darniny poza teren budowy.

Wszystkie formularze do wypełnienia są zamieszczone w arkuszu egzaminacyjnym.

### Opis planowanych robót i warunków ich wykonania:

1. Planowane roboty obejmują wykonanie kanału melioracyjnego o długości 0,24 km.
2. Darninę do umocnienia skarp można pozyskać tylko na odcinku rowu położonym na użytkach zielonych.
3. Humus o grubości warstwy 0,25 m będzie odspojony na odcinku kanału położonym na gruntach ornych.
4. Dolna część skarp zostanie umocniona darniną o szerokości pasa 1 m.
5. Darnina wzdłuż dolnych części skarp będzie ułożona bez warstwy humusu.
6. Powierzchnie skarp nad pasami darniny zostaną obsiane mieszanką traw na warstwie humusu o grubości 0,1 m.
7. Grunt rodzimy pochodzący z wykopu może być rozplantowany tylko wzdłuż odcinka przebiegającego przez grunty orne, natomiast pozostała ilość gruntu będzie wywieziona poza teren budowy.
8. Kontrola jakości powinna objąć 5% humusowanej powierzchni skarp.
9. Nadmiary humusu, gruntu rodzimego oraz darniny pozyskane podczas wykonywania kanału zostaną wywiezione poza teren budowy.
10. Do obliczenia kosztów wywiezienia materiałów przyjmij następujące wartości:
  - koszt wywiezienia 1 m<sup>3</sup> humusu oraz gruntu rodzimego – 10,0 zł,
  - koszt wywiezienia 1 m<sup>2</sup> darniny – 2,5 zł.



Wymiary na rysunkach podano w metrach.

Rysunek 1. Przekrój poprzeczny wykopu pod kanał melioracyjny oraz szkic jego lokalizacji w terenie

Czas przeznaczony na wykonanie zadania wynosi 120 minut.

Ocenię podlegać będzie 5 rezultatów:

- parametry techniczne kanału melioracyjnego – Tabela 1;
- zakres robót ziemnych – Tabela 2;
- zakres robót umocnieniowych – Tabela 3;
- powierzchnia humusowania, która powinna być objęta kontrolą jakości – Tabela 4;
- koszt wywiezienia nadmiaru humusu, gruntu rodzimego oraz darniny poza teren budowy – Tabela 6.

**1. Parametry techniczne kanału melioracyjnego**

Korzystając z danych przedstawionych na Rysunku 1 oraz informacji podanych w Opisie planowanych robót i warunków ich wykonania zapisz w Tabeli 1 wymiary parametrów technicznych przekroju poprzecznego oraz długości odcinków kanału melioracyjnego na użytkach zielonych i na gruntach ornych.

Działania prowadzące do obliczenia szerokości skarpy **S** i powierzchni przekroju poprzecznego kanału **F** wykonaj w miejscu wskazanym pod Tabelą 1.

**Tabela 1. Parametry techniczne kanału melioracyjnego**

Lp.	Parametry techniczne	Jedn. miary	Wymiar
1	2	3	4
1.	Szerokość dna wykopu pod kanał melioracyjny	m	
2.	Szerokość wykopu pod kanał melioracyjny na powierzchni terenu	m	
3.	Głębokość wykopu pod kanał melioracyjny	m	
4.	Nachylenie skarp wykopu pod kanał 1 : n	-	
5.	Szerokość skarpy wykopu pod kanał – <b>S</b>	m	
6.	Szerokość skarpy wykopu do umocnienia darniną	m	
7.	Powierzchnia przekroju poprzecznego wykopu pod kanał melioracyjny – <b>F</b>	m <sup>2</sup>	
8.	Długość kanału melioracyjnego	m	
9.	Długość kanału do wykonania na użytkach zielonych	m	
10.	Długość kanału do wykonania na gruntach ornych	m	

**Miejsce na wykonanie obliczeń:**

*Uwaga! Wyniki obliczeń zaokrąglaj do dwóch miejsc po przecinku.*

a) obliczenie szerokości skarp wykopu – **S** [m]

*Do obliczenia szerokości skarpy **S** skorzystaj ze wzoru Pitagorasa:  $c^2 = a^2 + b^2$  ( $c$  – długość przeciwprostokątnej,  $a$ ,  $b$  – długości przyprostokątnych)*

b) obliczenie powierzchni przekroju poprzecznego wykopu pod kanał melioracyjny – **F** [m<sup>2</sup>]

*Do obliczenia powierzchni przekroju poprzecznego wykopu **F** możesz wykorzystać wzór na obliczenie pola trapezu:  $F = \frac{a+b}{2} h$  ( $a$ ,  $b$  – długości podstaw trapezu,  $h$  – wysokość trapezu)*

**2. Obliczenie ilości robót ziemnych i umocnieniowych**

Na podstawie danych zawartych w Tabeli 1 oraz w założeniach wyjściowych do rozwiązania zadania, oblicz zakres robót ziemnych i umocnieniowych, które należy wykonać podczas realizacji kanału melioracyjnego. Wyniki obliczeń przedstaw w Tabeli 2 oraz w Tabeli 3.

W kolumnie 4 obu tabel zapisz działania prowadzące do obliczenia wyszczególnionych w tabelach wielkości robót.

**Tabela 2. Zakres robót ziemnych**

Lp.	Wyszczególnienie	Jedn. miary	Ilość robót ziemnych
1	2	3	4
1.	Powierzchnia terenu, z której należy zdjąć darninę z użytków zielonych	m <sup>2</sup>	
2.	Objętość humusu pozyskanego z kanału położonego na gruntach ornych	m <sup>3</sup>	
3.	Objętość gruntu rodzimego do odspojenia z wykopu pod kanał na całej jego długości	m <sup>3</sup>	
4.	Objętość gruntu rodzimego, pozyskana z gruntów ornych, przeznaczona do rozplantowania	m <sup>3</sup>	

Tabela 3. Zakres robót umocnieniowych

Lp.	Wyszczególnienie	Jedn. miary	Ilość robót umocnieniowych
1	2	3	4
1.	Powierzchnia dna kanału przeznaczona do plantowania	m <sup>2</sup>	
2.	Powierzchnia obu skarp przeznaczona do plantowania	m <sup>2</sup>	
3.	Powierzchnia obu skarp przeznaczona do darniowania pasem o szerokości 1 m	m <sup>2</sup>	
4.	Powierzchnia obu skarp przeznaczona do humusowania i obsiewu mieszanką traw	m <sup>2</sup>	
5.	Objętość humusu potrzebna do obsypania skarp powyżej pasów darniny	m <sup>3</sup>	

### 3. Obliczenie ilości robót objętych kontrolą jakości

Kontrola jakości powinna objąć 5% humusowanej powierzchni skarp. Obliczenie tej powierzchni zapisz w kolumnie 4 w Tabeli 4.

Tabela 4. Powierzchnia humusowania, która powinna być objęta kontrolą jakości

*Uwaga! Wynik obliczeń należy zaokrąglić do pełnych metrów.*

Lp.	Powierzchnia przeznaczona do humusowania	Jedn. miary	Powierzchnia objęta kontrolą jakości
1	2	3	4
1.		m <sup>2</sup>	

**4. Obliczenie kosztów wywiezienia nadmiaru humusu, gruntu rodzimego i darniny**

W Tabeli 5 oblicz ilości humusu, gruntu rodzimego i darniny, niewykorzystane do wykonania kanału melioracyjnego, przeznaczone do wywiezienia poza teren budowy, a następnie w Tabeli 6 oblicz koszty transportu tych materiałów.

**Tabela 5. Wykaz ilości humusu, gruntu rodzimego oraz darniny przeznaczonych do wywiezienia**

Lp.	Wyszczególnienie	Jedn. miary	Ilość materiału
1	2	3	4
1.	Objętość humusu przeznaczona do wywiezienia	m <sup>3</sup>	
2.	Objętość gruntu rodzimego przeznaczona do wywiezienia	m <sup>3</sup>	
3.	Ilość darniny przeznaczona do wywiezienia	m <sup>2</sup>	

**Tabela 6. Koszt wywiezienia nadmiaru humusu, gruntu rodzimego oraz darniny poza teren budowy**

Lp.	Rodzaj materiału do wywiezienia	Jedn. miary	Ilość materiału do wywiezienia	Koszt jednostkowy wywiezienia materiału [zł]	Koszt całkowity wywiezienia nadmiaru materiału [zł]
1	2	3	4	5	6
1.	Humus	m <sup>3</sup>			
2.	Grunt rodzimy	m <sup>3</sup>			
3.	Darnina	m <sup>2</sup>			
<b>Razem koszty wywiezienia nadmiaru materiałów [zł]</b>					