

**EGZAMIN POTWIERDZAJĄCY KWALIFIKACJE W ZAWODZIE**  
**Rok 2019**  
**ZASADY OCENIANIA**

*Arkusz zawiera informacje prawnie chronione  
do momentu rozpoczęcia egzaminu*

Nazwa kwalifikacji: **Montaż i eksploatacja urządzeń i systemów sterowania ruchem kolejowym**  
Oznaczenie arkusza: **E.21-01-19.01**  
Oznaczenie kwalifikacji: **E.21**  
Numer zadania: **01**

*Wypełnia egzaminator*

Kod ośrodka       -

Kod egzaminatora

Data egzaminu          
*Dzień Miesiąc Rok*

Godzina rozpoczęcia egzaminu   :

Numer PESEL zdającego*										Numer stanowiska	

\* w przypadku braku numeru PESEL – seria i numer paszportu lub innego dokumentu potwierdzającego tożsamość

## **Egzaminatorze!**

- Oceniaj prace zdających rzetelnie i z zaangażowaniem. Dokumentuj wyniki oceny.
- Stosuj przyjęte zasady oceniania w sposób obiektywny.
- Jeżeli zdający, wykonując zadanie egzaminacyjne, uzyskuje inne rezultaty albo pożądane rezultaty uzyskuje w inny sposób niż uwzględniony w zasadach oceniania lub przedstawia nietypowe rozwiązanie, ale zgodnie ze sztuką w zawodzie, to nadal oceniaj zgodnie z kryteriami zawartymi w zasadach oceniania. Informacje o tym, że zasady oceniania nie przewidują zaistniałej sytuacji, przekaz niezwłocznie w formie pisemnej notatki do Przewodniczącego Zespołu Egzaminacyjnego z prośbą o przekazanie jej do Okręgowej Komisji Egzaminacyjnej. Notatka może być sporządzona odręcznie w trybie roboczym.
- Informuj przewodniczącego zespołu nadzorującego o wszystkich nieprawidłowościach zaistniałych w trakcie egzaminu, w tym w szczególności o naruszeniach przepisów bezpieczeństwa i higieny pracy i o podejrzeniach niesamodzielności w wykonaniu zadania przez zdającego.

Numer stanowiska							

**Elementy podlegające ocenie/kryteria oceny**

*Egzaminator wpisuje T, jeżeli zdający spełnił kryterium albo N, jeżeli nie spełnił*

**Rezultat 1. Układ sygnalizacji**

1	Wyłącznik nadmiarowo-prądowy B16 podłączony jest zgodnie ze schematem						
2	Przycisk W1 podłączony jest zgodnie ze schematem						
3	Przycisk W2 podłączony jest zgodnie ze schematem						
4	Stycznik K1 podłączony jest zgodnie ze schematem						
5	Stycznik K2 podłączony jest zgodnie ze schematem						
6	Przełącznik czasowy KT1 podłączony jest zgodnie ze schematem						
7	Sygnalizator akustyczny Dz podłączony jest zgodnie ze schematem						
8	Żarówki Ż1 i Ż2 podłączone są zgodnie ze schematem						
9	Na przełączniku czasowym ustawiona jest funkcja pracy cyklicznej z częstotliwością 50÷70 razy na minutę						

Numer  
stanowiska


**Rezultat 2. Protokół testu pracy układu sygnalizacji**

*Za stan faktyczny działania układu należy przyjąć stan stwierdzony przez egzaminatora.*

Zdający w tabeli 1. zaznaczył odpowiedź w wierszu

1	1. zgodną ze stanem faktycznym						
2	2. zgodną ze stanem faktycznym						
3	3. zgodną ze stanem faktycznym						
4	4. zgodną ze stanem faktycznym						
5	5. zgodną ze stanem faktycznym						
6	6. zgodną ze stanem faktycznym						
7	7. zgodną ze stanem faktycznym						
8	8. zgodną ze stanem faktycznym						

www.EgzaminZawodowy.info

Numer stanowiska							

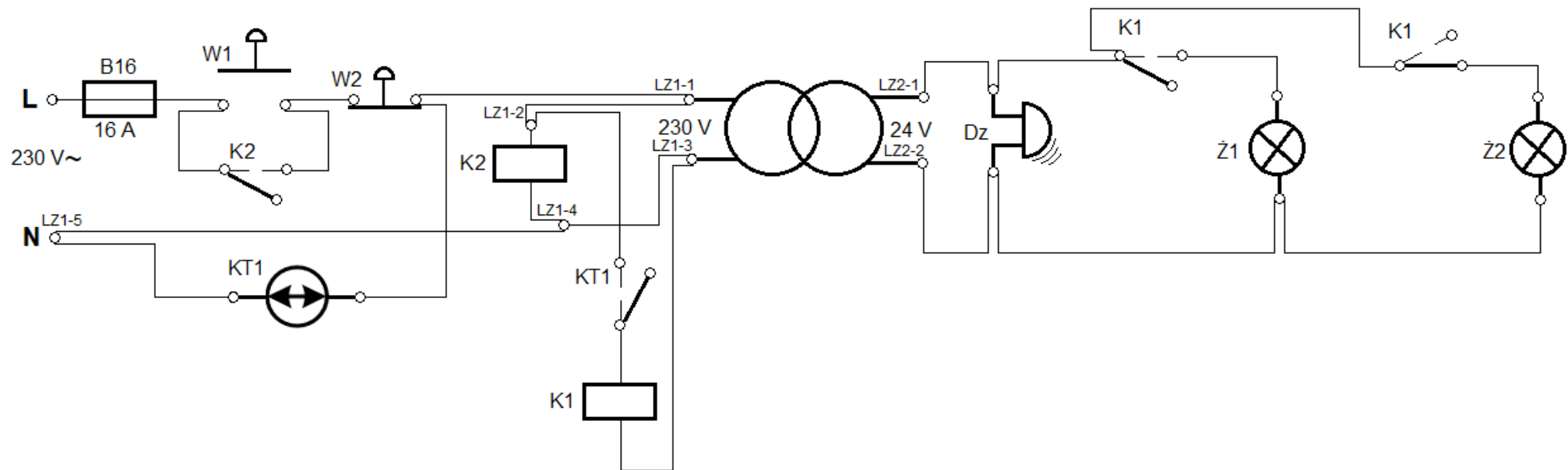
<b>Rezultat 3. Możliwe usterki układu sygnalizacji</b>								
<i>Należy uznać inne sformułowania poprawne merytorycznie oddające sens kryterium.</i>								
Zdający w tabeli 2. zapisał:								
1	Uszkodzona cewka KT1							
2	Błędnie podłączona lub niepodłączona cewka KT1							
3	Uszkodzony lub błędnie połączony zestyk KT1							
4	Niewłaściwa nastawa funkcji lub czasu na przekaźniku KT1							
5	Uszkodzona cewka K1							
6	Błędnie podłączona lub niepodłączona cewka K1							
7	Uszkodzone lub błędnie podłączone zestyki K1							
8	Uszkodzone żarówki Ż1 i Ż2							
9	Niepodłączone żarówki Ż1 i Ż2							
<b>Przebieg 1. Wykonanie montażu układu sygnalizacji</b>								
Zdający:								
1	posługiwał się zestawem narzędzi monterskich podczas wykonywania zadania w sposób bezpieczny i zgodnie z ich przeznaczeniem							
2	wszystkie prace monterskie wykonywał przy wyłączonym napięciu zasilającym							
3	utrzymywał porządek na stanowisku w trakcie wykonywania zadania							

Egzaminator .....

*imię i nazwisko*

.....

*data i czytelny podpis*



Schemat połączeń elektrycznych układu sygnalizacji