

**Arkusz zawiera informacje prawnie
chronione do momentu rozpoczęcia egzaminu**

Układ graficzny © CKE 2019

CKE **CENTRALNA
KOMISJA
EGZAMINACYJNA**

Nazwa kwalifikacji: **Organizacja i nadzorowanie procesu odlewniczego**

Oznaczenie kwalifikacji: **M.37**

Wersja arkusza: **X**

M.37-X-19.06

Czas trwania egzaminu: **60 minut**

**EGZAMIN POTWIERDZAJĄCY KWALIFIKACJE W ZAWODZIE
Rok 2019
CZĘŚĆ PISEMNA**

Instrukcja dla zdającego

1. Sprawdź, czy arkusz egzaminacyjny zawiera 12 stron. Ewentualny brak stron lub inne usterki zgłoś przewodniczącemu zespołu nadzorującego.
2. Do arkusza dołączona jest KARTA ODPOWIEDZI, na której w oznaczonych miejscach:
 - wpisz oznaczenie kwalifikacji,
 - zamaluj kratkę z oznaczeniem wersji arkusza,
 - wpisz swój numer PESEL*,
 - wpisz swoją datę urodzenia,
 - przyklej naklejkę ze swoim numerem PESEL.
3. Arkusz egzaminacyjny zawiera test składający się z 40 zadań.
4. Za każde poprawnie rozwiązane zadanie możesz uzyskać 1 punkt.
5. Aby zdać część pisemną egzaminu musisz uzyskać co najmniej 20 punktów.
6. Czytaj uważnie wszystkie zadania.
7. Rozwiązania zaznaczaj na KARCIE ODPOWIEDZI długopisem lub piórem z czarnym tuszem/atramentem.
8. Do każdego zadania podane są cztery możliwe odpowiedzi: A, B, C, D. Odpowiada im następujący układ krerek w KARCIE ODPOWIEDZI:

A	B	C	D
---	---	---	---

9. Tylko jedna odpowiedź jest poprawna.
10. Wybierz właściwą odpowiedź i zamaluj kratkę z odpowiadającą jej literą – np., gdy wybrałeś odpowiedź „A”:

<input checked="" type="checkbox"/>	B	C	D
-------------------------------------	---	---	---

11. Staraj się wyraźnie zaznaczać odpowiedzi. Jeżeli się pomylisz i błędnie zaznaczysz odpowiedź, otocz ją kółkiem i zaznacz odpowiedź, którą uważasz za poprawną, np.

<input checked="" type="checkbox"/>	B	C	<input checked="" type="checkbox"/>
-------------------------------------	---	---	-------------------------------------

12. Po rozwiązaniu testu sprawdź, czy zaznaczyłeś wszystkie odpowiedzi na KARCIE ODPOWIEDZI i wprowadziłeś wszystkie dane, o których mowa w punkcie 2 tej instrukcji.

Pamiętaj, że oddajesz przewodniczącemu zespołu nadzorującego tylko KARTĘ ODPOWIEDZI.

Powodzenia!

* w przypadku braku numeru PESEL – seria i numer paszportu lub innego dokumentu potwierdzającego tożsamość

Zadanie 1.

Obliczając normę czasu potrzebnego do wykonania formy, należy pobranie karty pracy i dokumentacji technologicznej przypisać do czynności

- A. wykonawczych.
- B. uzupełniających.
- C. fizjologiczno-naturalnych.
- D. przygotowawczo-zakończeniowych.

Zadanie 2.

Rodzaj masy	Osnowa		Spoiwo	Utwardzacz
Masa formierska na odlewy stalowe	Piasek kwarcowy	Regenerat	Żywica furanowa	Kwas sulfonowy
	Udział składnika w masie w % ciężarowych			
	35	63	1,3	0,7

Formiarnia podczas jednej zmiany zużywa 5 ton masy formierskiej o składzie podanym w tabeli. Ile kilogramów żywicy furanowej należy zamówić, aby zapewnić jej tygodniowy zapas, jeśli formiarnia pracuje w systemie dwuzmianowym?

- A. 455 kg
- B. 910 kg
- C. 4550 kg
- D. 9100 kg

Zadanie 3.

Ile kilogramów nawęglacza należy dodać do ciekłego żeliwa o masie 1 Mg, jeżeli odlewnia stosuje nawęglacz w ilości 0,8% w stosunku do masy ciekłego metalu?

- A. 0,8 kg
- B. 8 kg
- C. 80 kg
- D. 800 kg

Zadanie 4.

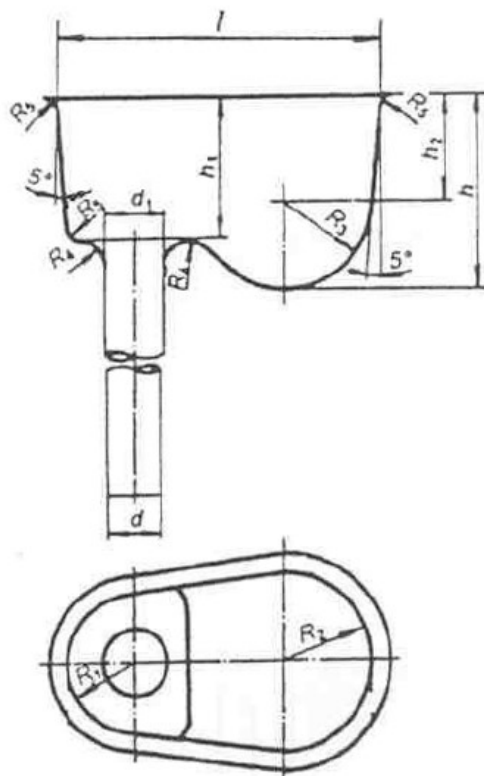
Zapobieganie powstawaniu w odlewie jamy skurczowej polega na zastosowaniu

- A. wyższej temperatury zalewania formy.
- B. kanałów odpowietrzających.
- C. przelewu.
- D. nadlewu.

Zadanie 5.

Na rysunku przedstawiono zbiornik wlewowy

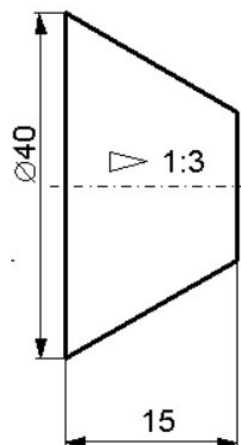
- A. klinowy.
- B. lejkowy.
- C. stożkowy.
- D. czaszowy.



Zadanie 6.

Na rysunku symbolem $\triangleright 1:3$ oznaczono

- A. zbieżność.
- B. pochylenie.
- C. prostopadłość.
- D. chropowatość.



Zadanie 7.

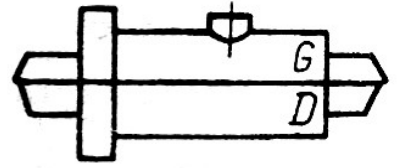
Które z oznaczeń dotyczy połączenia gwintowego?

- A. $\phi 24$
- B. H7/f6
- C. 15 ± 0.02
- D. Tr 24×3

Zadanie 8.

Na rysunku przedstawiono oznaczenie

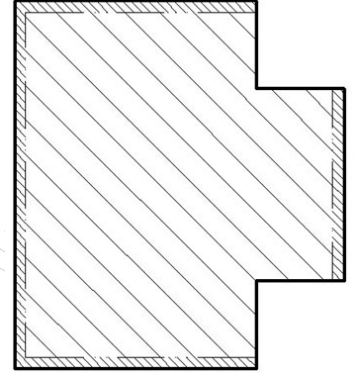
- A. nadlewków służących do uchwycenia przedmiotu przy obróbce.
- B. powierzchni podziału modelu.
- C. ochładzalnika zewnętrznego.
- D. układu wlewowego.



Zadanie 9.

Na rysunku odlewu przedstawiono oznaczenie

- A. naddatku na obróbkę skrawaniem.
- B. wypełnienia bocznego.
- C. żebra skurczowego.
- D. bazy obróbkowej.



Zadanie 10.

Określ na podstawie tabeli wartość skurczu liniowego odlewów z żeliwa szarego

- A. 1,0%
- B. 1,4%
- C. 1,5%
- D. 2,0%

Wartość skurczu liniowego odlewów wykonywanych z żeliwa

Rodzaj stopu	Wartość skurczu w % wymiaru odlewu
EN-GJL-250	1,0
EN-GJS-400-17	1,5
EN-GJV-450	1,4
EN-GJMW-350-4	2,0

Zadanie 11.

Największy wymiar gabarytowy odlewu po obróbce końcowej G, mm		Naddatki na obróbkę skrawaniem (mm)									
		Stopień naddatku na obróbkę skrawaniem									
powyżej	do i włącznie	A	B	C	D	E	F	G	H	J	K
-	40	0,1	0,1	0,2	0,3	0,4	0,5	0,5	0,7	1	1,4
40	63	0,1	0,2	0,3	0,3	0,4	1,5	0,7	1	1,4	2
63	100	0,2	0,3	0,4	0,5	0,7	1	1,4	2	2,8	4
100	160	0,3	0,4	0,5	0,8	1,1	1,5	2,2	3	4	6
160	250	0,3	0,5	0,7	1	1,4	2	2,8	4	5,5	8
250	400	0,4	0,7	0,9	1,3	1,8	2,5	3,5	5	7	10
400	630	0,5	0,8	1,1	1,5	2,2	3	4	6	9	12

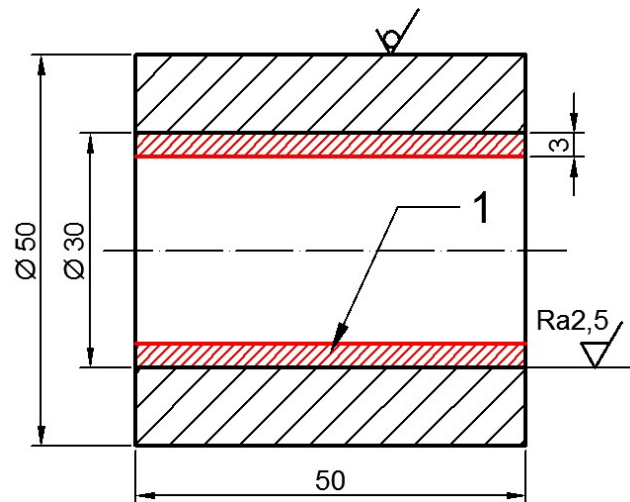
Wartość naddatku na obróbkę skrawaniem dla odlewu z żeliwa szarego o największym wymiarze zewnętrznym 240 mm, dla stopnia naddatku G wynosi

- A. 0,7 mm
- B. 2,2 mm
- C. 2,8 mm
- D. 5,5 mm

Zadanie 12.

Dobierz rodzaj obróbki dla powierzchni oznaczonej cyfrą 1.

- A. Skrawanie.
- B. Nagiatanie.
- C. Polerowanie.
- D. Elektrodrążenie.

**Zadanie 13.**

Najbardziej ekonomiczną metodą oddzielania układu wlewowego dla drobnych odlewów z żeliwa szarego jest

- A. cięcie łukowe.
- B. obcinanie tarczami.
- C. obcinanie płomieniowe.
- D. odłamywanie w bębnach.

Zadanie 14.

Lokalne oczyszczanie powierzchni dużych odlewów wykonuje się, stosując metodę

- A. grawitacyjną bębnową.
- B. ultradźwiękową.
- C. płomieniową.
- D. wibracyjną.

Zadanie 15.

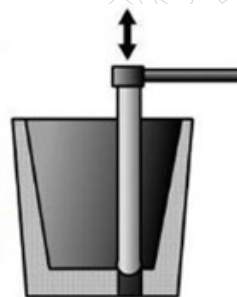
Które z oznaczeń dotyczy badania wytrzymałości na zginanie mas suszonych?

- A. R_t^s
- B. R_g^s
- C. R_c^s
- D. R_r^s

Zadanie 16.

Na rysunku przedstawiono kadź

- A. bębnową.
- B. syfonową.
- C. czajnikową.
- D. zatyczkową.



Zadanie 17.

Wymiar znamionowy Ø rdzenia, mm		Forma	Długość rdzenia L, mm			
			Do 50	Ponad 50 do 150	Ponad 150 do 300	Ponad 300 do 500
ponad	do		Długość znaku rdzeniowego mm			
	25	W	15	25	40	--
		S	--	--	--	--
25	50	W	20	30	45	60
		S	15	20	30	40
50	100	W	25	35	50	70
		S	20	30	40	50
100	200	W	30	40	45	80
		S	--	45	50	60

W – forma wilgotna. S – forma sucha.

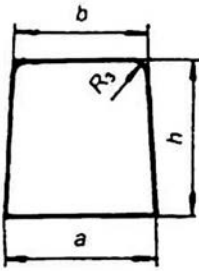
Długość znaku rdzeniowego dla rdzenia o średnicy 40 mm i długości 120 mm usytuowanego w formie suszonej wynosi

- A. 15 mm
- B. 20 mm
- C. 30 mm
- D. 45 mm

Zadanie 18.

Odlewnicze zespoły modelowe wyciąg z normy PN-H-54231:2000

– Wlew rozprwadający trapezowy WRt

	Numer wlewu rozprwadającego	Powierzchnia przekroju wlewu rozprwadającego	h = a	b
		F_{WRt} cm ²	mm	
	6	1,6	14	10
	7	2,0	15	12
	8	2,5	16	13
	9	3,0	18	15
	10	4,0	21	18
	11	5,0	23	20

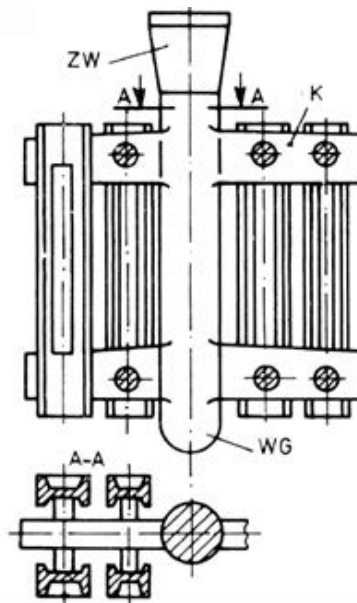
Przekrój poprzeczny wlewu doprowadzającego wynosi 3,0 cm², a proporcje pomiędzy poszczególnymi wlewami określa związek $F_{WD} : F_{WR} : F_{WG} = 1 : 1,2 : 1,4$. Dobierz na podstawie tabeli numer wlewu rozprwadającego.

- A. Nr 8
- B. Nr 9
- C. Nr 10
- D. Nr 11

Zadanie 19.

Na rysunku zestawu modelowego literą K oznaczono

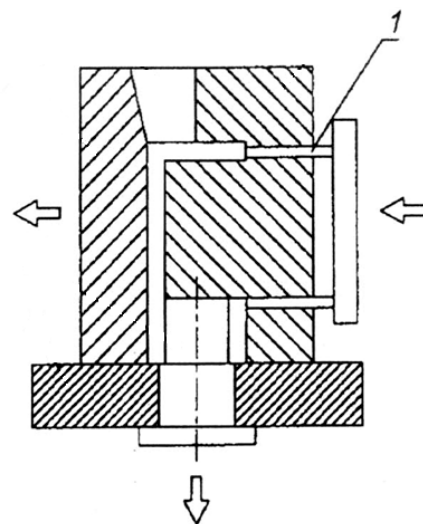
- A. wlew rozprwadający.
- B. wlew doprowadzający.
- C. żebro skurczowe.
- D. wlew główny.



Zadanie 20.

Na rysunku kokili cyfrą 1 oznaczono

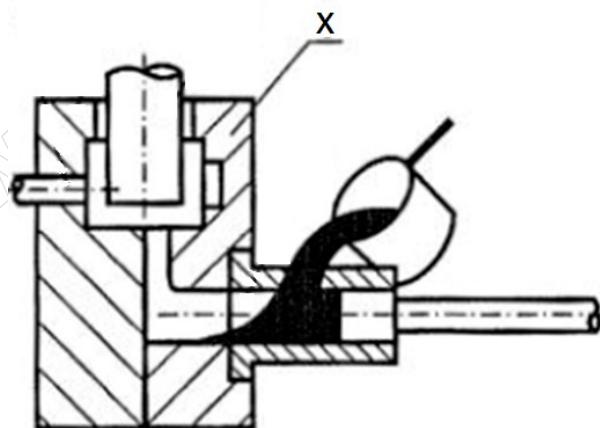
- A. wlew rozprowadzający.
- B. rdzeń metalowy.
- C. wypychacz.
- D. nadlew.



Zadanie 21.

Na rysunku symbolem X oznaczono

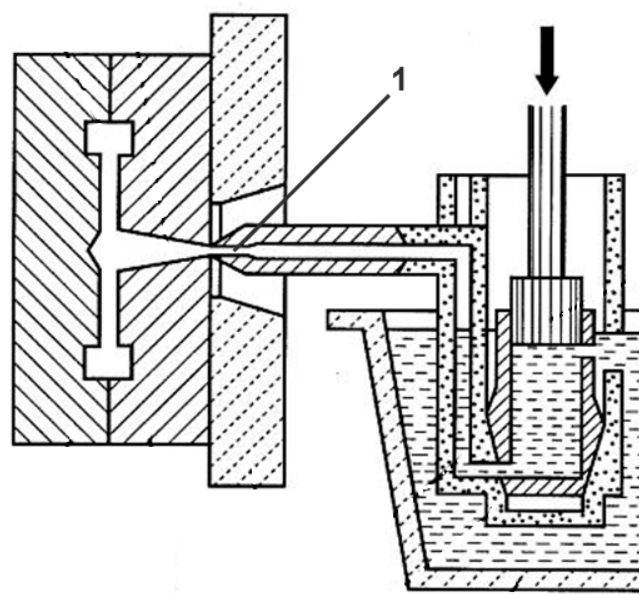
- A. płytę wypychaczy.
- B. komorę prasowania.
- C. ruchomą część formy.
- D. nieruchomą część formy.



Zadanie 22.

Na rysunku maszyny ciśnieniowej gorąckomorowej cyfrą 1 oznaczono

- A. rdzeń metalowy.
- B. dyszę wlewową.
- C. tłok prasujący.
- D. wnękę formy.



Zadanie 23.

W procesie Cold-Box masa rdzeniowa utwardzana jest pod wpływem

- A. wody.
- B. aminy.
- C. kwasu solnego.
- D. dwutlenku siarki.

Zadanie 24.

Masa formierska, przeznaczona do maszynowego wykonywania form wilgotnych na odlewy żeliwne, składa się z:

- A. regeneratu, piasku kwarcowego, szkła wodnego, nafty.
- B. piasku kwarcowego, żywicy nowolakowej, urotropiny, nafty.
- C. regeneratu, piasku kwarcowego, bentonitu, pyłu węgla kamiennego.
- D. regeneratu, piasku kwarcowego, żywicy furfurylowej, kwasu sulfonowego.

Zadanie 25.

Piasek powlekany stosuje się do wykonywania form

- A. blokowych.
- B. skorupowych.
- C. utwardzanych dwutlenkiem węgla.
- D. utwardzanych kwasem ortofosforowym.

Zadanie 26.

Do wykonywania pokryć ochronnych powierzchni rdzeni stosuje się powłoki na bazie

- A. krzemianu cyrkonu i grafitu.
- B. krzemianu wapnia i grafitu.
- C. żywicy epoksydowej.
- D. proszku magnezu.

Zadanie 27.

Właściwość, która określa zdolność gliny formierskiej do pochłaniania wody, to stopień

- A. kleistości.
- B. pęcznienia.
- C. porowatości.
- D. koloidalności.

Zadanie 28.

Analiza sitowa piasków stosowana jest do oznaczenia

- A. ziarnistości.
- B. wilgotności.
- C. porowatości.
- D. ogniotrwałości.

Zadanie 29.

Na podstawie wyników badań zawartości lepiszcza przedstawionych w tabeli sklasyfikuj piasek kwarcowy.

- A. 1K
- B. 2K
- C. 3K
- D. 4K

Wyniki badań zawartości lepiszcza		
Masa materiału przed oddzieleniem lepiszcza	Masa materiału po oddzieleniu lepiszcza	Zawartość lepiszcza
M, g	m, g	L, %
145	143,8	0,83

Zadanie 30.

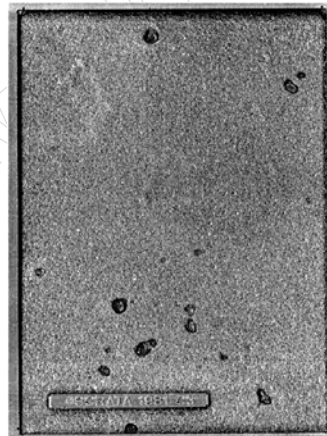
Określenie ubytku masy po odparowaniu wody zawartej w próbce masy formierskiej polega na oznaczeniu

- A. płynności.
- B. wilgotności.
- C. ogniotrwałość.
- D. przepuszczalności.

Zadanie 31.

Które wady odlewnicze przedstawiono na rysunku?

- A. Fałdy.
- B. Strupy.
- C. Obciągnięcia.
- D. Pęcherze zewnętrzne.

**Zadanie 32.**

Przestawienie jest wadą odlewniczą, która powstaje w wyniku

- A. zbyt niskiej temperatury zalewania formy.
- B. niedostatecznego odpowietrzenia formy lub rdzenia.
- C. nieprawidłowego wzajemnego położenia części modelu lub rdzennicy.
- D. niedokładnego zagęszczenia masy formierskiej dookoła zarysu modelu.

Zadanie 33.

Do której grupy wad odlewniczych należy przypalenie?

- A. Kształtu.
- B. Wewnętrznych.
- C. Przerwy ciągłości.
- D. Powierzchni surowej.

Zadanie 34.

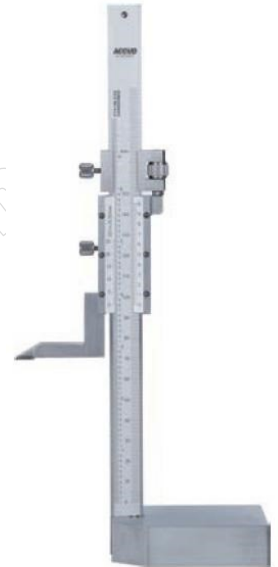
W celu identyfikacji wady typu strup należy wykonać

- A. badania magnetyczne.
- B. oględziny zewnętrzne.
- C. badania ultradźwiękowe.
- D. prześwietlanie promieniami X.

Zadanie 35.

Na rysunku przedstawiono przyrząd do kontroli

- A. ustawienia rdzenia w kierunku pionowym względem płaszczyzny podziału formy.
- B. równoległości rdzenia względem podziału płaszczyzny formy.
- C. odległości między rdzeniami.
- D. średnicy rdzenia.



Zadanie 36.

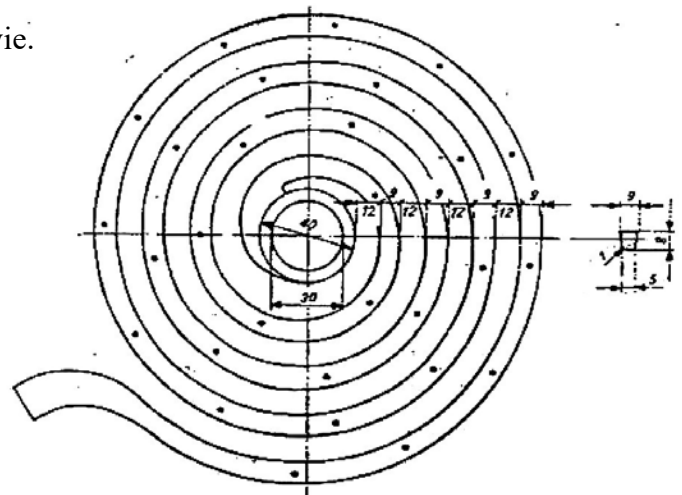
Właściwością technologiczną stopów odlewniczych jest

- A. twardość.
- B. skurcz liniowy.
- C. odporność na pełzanie.
- D. wytrzymałość na rozciąganie.

Zadanie 37.

Na rysunku przedstawiono spiralę, która służy do przeprowadzenia badania

- A. skłonności do tworzenia naprężeń w odlewie.
- B. stopnia zabielenia żeliwa.
- C. skurczu objętościowego.
- D. lejności.



Zadanie 38.

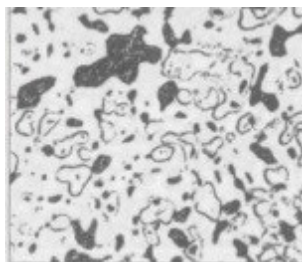
Na rysunku przedstawiono

- A. płuczkę ultradźwiękową.
- B. aparat do inkludowania.
- C. szlifierko-polerkę.
- D. przecinarkę.



Zadanie 39.

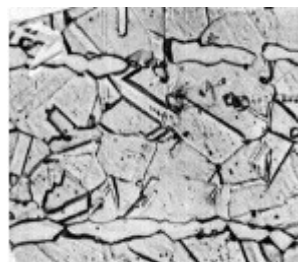
Mikrostrukturę żeliwa sferoidalnego oznaczono literą



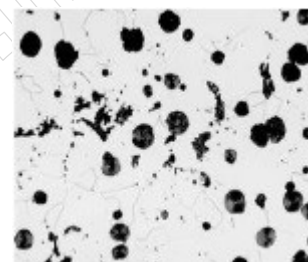
A.



B.



C.



D.

Zadanie 40.

Udarność metali i ich stopów bada się przy użyciu

- A. węgelnika stożkowego.
- B. młota Charpy'ego.
- C. zrywarki.
- D. zginarki.

www.EgzaminZawodowy.info