

*Arkusz zawiera informacje prawnie
chronione do momentu rozpoczęcia egzaminu*

Układ graficzny © CKE 2016



Nazwa kwalifikacji: **Wykonywanie robót związanych z montażem i remontem instalacji sanitarnych**
Oznaczenie kwalifikacji: **B.09**
Wersja arkusza: **X**

B.09-X-16.05

Czas trwania egzaminu: **60 minut**

EGZAMIN POTWIERDZAJĄCY KWALIFIKACJE W ZAWODZIE
Rok 2016
CZĘŚĆ PISEMNA

Instrukcja dla zdającego

- Sprawdź, czy arkusz egzaminacyjny zawiera 9 stron. Ewentualny brak stron lub inne usterki zgłoś przewodniczącemu zespołu nadzorującego.
- Do arkusza dołączona jest KARTA ODPOWIEDZI, na której w oznaczonych miejscach:
 - wpisz oznaczenie kwalifikacji,
 - zamaluj kratkę z oznaczeniem wersji arkusza,
 - wpisz swój numer PESEL*,
 - wpisz swoją datę urodzenia,
 - przyklej naklejkę ze swoim numerem PESEL.
- Arkusze egzaminacyjny zawiera test składający się z 40 zadań.
- Za każde poprawnie rozwiązane zadanie możesz uzyskać 1 punkt.
- Aby zdać część pisemną egzaminu musisz uzyskać co najmniej 20 punktów.
- Czytaj uważnie wszystkie zadania.
- Rozwiązania zaznaczaj na KARCIE ODPOWIEDZI długopisem lub piórem z czarnym tuszem/atramentem.
- Do każdego zadania podane są cztery możliwe odpowiedzi: A, B, C, D. Odpowiada im następujący układ kratek w KARCIE ODPOWIEDZI:

A	B	C	D
---	---	---	---

- Tylko jedna odpowiedź jest poprawna.
- Wybierz właściwą odpowiedź i zamaluj kratkę z odpowiadającą jej literą – np., gdy wybrałeś odpowiedź „A”:

<input checked="" type="checkbox"/>	B	C	D
-------------------------------------	---	---	---

- Staraj się wyraźnie zaznaczać odpowiedzi. Jeżeli się pomylisz i błędnie zaznaczysz odpowiedź, otocz ją kółkiem i zaznacz odpowiedź, którą uważasz za poprawną, np.

<input checked="" type="checkbox"/>	B	C	<input checked="" type="checkbox"/>
-------------------------------------	---	---	-------------------------------------

- Po rozwiązaniu testu sprawdź, czy zaznaczyłeś wszystkie odpowiedzi na KARCIE ODPOWIEDZI i wprowadziłeś wszystkie dane, o których mowa w punkcie 2 tej instrukcji.

Pamiętaj, że oddajesz przewodniczącemu zespołu nadzorującego tylko KARTĘ ODPOWIEDZI.

Powodzenia!

* w przypadku braku numeru PESEL – seria i numer paszportu lub innego dokumentu potwierdzającego tożsamość

Zadanie 1.

Przedstawiony na zdjęciu element instalacji kanalizacyjnej jest

- A. czyszczakiem.
- B. neutralizatorem.
- C. zasuwą burzową.
- D. nasadą wentylacyjną.



Zadanie 2.

Rury wywiewne w instalacji kanalizacyjnej należy montować na

- A. pionie kanalizacyjnym ponad dachem.
- B. pionie kanalizacyjnym w przewodzie kominowym.
- C. zakończeniu poziomu kanalizacyjnego.
- D. zakończeniach odgałęzień kanalizacyjnych.

Zadanie 3.

Gdzie w instalacji wodociągowej montuje się zawory antyskażeniowe?

- A. Na przyłączy za wodomierzem.
- B. Na każdym odgałęzieniu od poziomu.
- C. Przed każdym zaworem czerpalnym.
- D. Przed każdą baterią za zaworem odcinającym.

Zadanie 4.

Symbol graficzny przedstawiony na rysunku oznacza, że instalacja kanalizacyjna została wykonana z zastosowaniem połączeń

- A. kołnierzowych.
- B. kielichowych.
- C. zaciskanych.
- D. gwintowych.



Zadanie 5.

Oblicz koszt brutto materiałów do wykonania instalacji zimnej wody, jeżeli do jej wykonania potrzebne będą: 1 zawór kulowy, 2 zawory ogrodowe, 4 kolanka, 1 trójnik oraz 5 m rury.

- A. 67,50 zł
- B. 80,52 zł
- C. 126,04 zł
- D. 155,00 zł

materiał	cena jednostkowa netto	cena jednostkowa brutto
zawór kulowy ½"	12,19 zł/szt.	15,00 zł/szt.
zawór kulowy ogrodowy ½"	16,26 zł/szt.	20,00 zł/szt.
mufa ½"	2,84 zł/szt.	3,50 zł/szt.
kolanka ½"	4,06 zł/szt.	5,00 zł/szt.
trójnik ½"	8,13 zł/szt.	10,00 zł/szt.
rura ½"	11,38 zł/m	14,00 zł/m

Zadanie 6.

W instalacji wodociągowej połączenie rur stalowych ocynkowanych bez nacinania gwintów można wykonać przy użyciu złączki przedstawionej na rysunku



A.



B.



C.



D.

Zadanie 7.

Którego przyrządu kontrolno-pomiarowego **nie stosuje się** do wykonywania pomiarów w instalacji ciepłej wody użytkowej?

- A. Manometru.
- B. Higrometru.
- C. Termometru.
- D. Wodowskazu.

Zadanie 8.

Czyszczeniaki (rewizje) instalacji kanalizacyjnej ścieków bytowo-gospodarczych należy umieszczać na

- A. podejściach, bezpośrednio przed włączeniem do przewodu spustowego.
- B. pionach, przed włączeniem ich do przewodów odpływowych.
- C. prostych odcinkach przewodów odpływowych, co 10 m.
- D. prostych odcinkach przewodów odpływowych, co 20 m.

Zadanie 9.

Montaż nowej instalacji kanalizacyjnej należy rozpocząć od montażu

- A. pionu kanalizacyjnego.
- B. przyborów sanitarnych.
- C. przewodu odpływowego.
- D. przyłącza kanalizacyjnego.

Zadanie 10.

Zamknięcie wodne w instalacji kanalizacyjnej jest montowane

- A. w najwyższym punkcie pionu.
- B. w najniższym punkcie pionu.
- C. pod przyborami sanitarnymi.
- D. nad przyborami sanitarnymi.

Zadanie 11.

Minimalną średnicą podejścia kanalizacyjnego do wanny z siedziskiem jest

- A. Ø32
- B. Ø40
- C. Ø50
- D. Ø75

Zadanie 12.

W kanałach betonowych sieci kanalizacyjnej do podłączenia przykanalika stosuje się

- A. trójnik kielichowy.
- B. opaskę kołnierzową.
- C. trójnik z wpustkami.
- D. studzienkę połączeniową.

Zadanie 13.

Próbę szczelności instalacji wodociągowej podtynkowej należy wykonać

- A. po zakryciu bruzd.
- B. po założeniu izolacji.
- C. przed montażem obejm.
- D. przed założeniem otulin.

Zadanie 14.

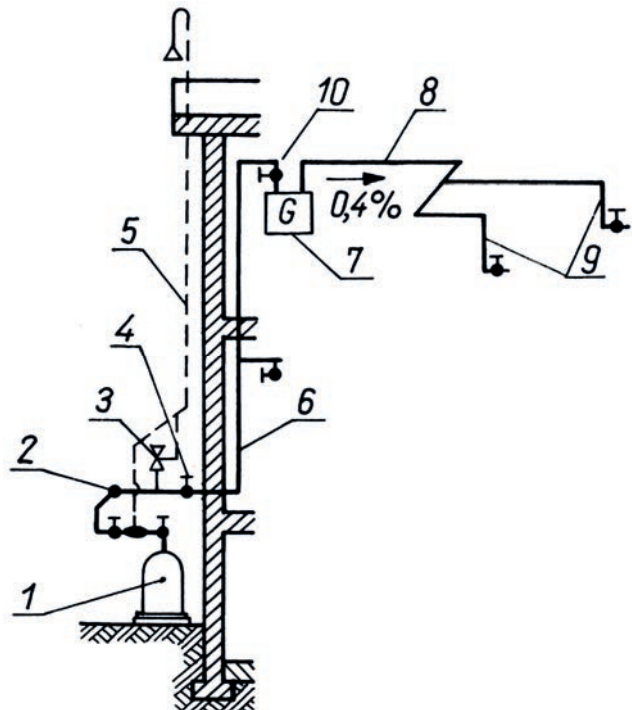
Maksymalna długość przewodu elastycznego, służącego do podłączenia indywidualnej butli gazu płynnego o ładunku do 11 kg z kuchenką gazową, wynosi

- A. 0,5 m
- B. 1,5 m
- C. 3 m
- D. 5 m

Zadanie 15.

Na schemacie instalacji gazu płynnego dla budynku mieszkalnego cyfrą 5 oznaczono

- A. pion.
- B. odgałęzienie.
- C. rurę wydmuchową.
- D. przewód użytkowy.



Zadanie 16.

Do podłączenia kuchenki gazowej do instalacji zasilanej gazem ziemnym służy elastyczny przewód z zaworem odcinającym, przedstawiony na rysunku



A.



B.



C.



D.

Zadanie 17.

Przewody instalacji gazowej wykonane z miedzi mogą być łączone w technologii

- A. klejenia.
- B. zgrzewania.
- C. lutowania miękkiego.
- D. zaprasowywania promieniowego.

Zadanie 18.

Wartość ciśnienia próbnego podczas przeprowadzania głównej próby szczelności instalacji gazowej prowadzonej przez pomieszczenia mieszkalne wynosi

- A. 20 kPa
- B. 50 kPa
- C. 100 kPa
- D. 150 kPa

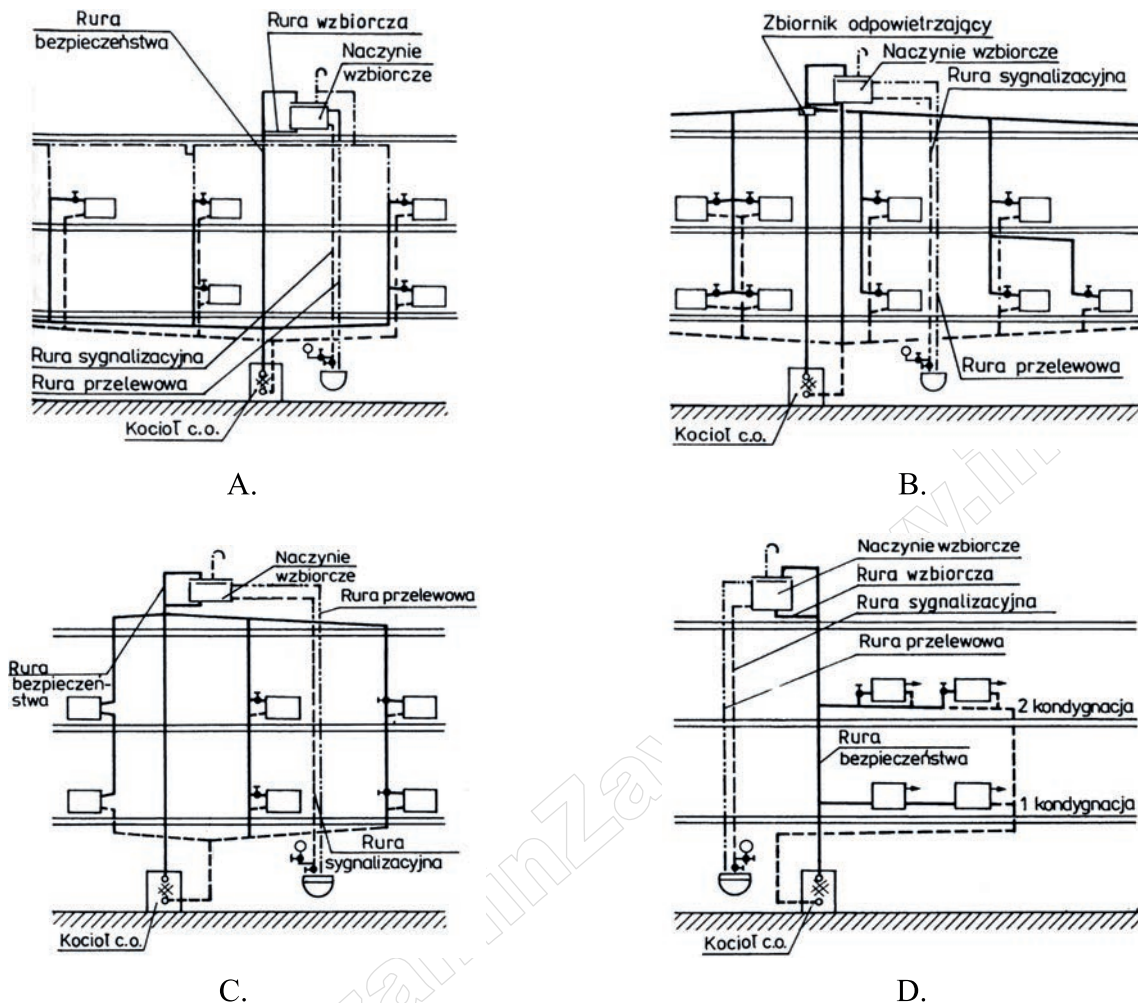
Zadanie 19.

W celu usunięcia nieszczelności instalacji gazowej, wykrytych podczas kontroli na połączeniach gwintowanych, należy

- A. nawinąć taśmę izolacyjną.
- B. pokryć połączenia pastą uszczelniającą.
- C. pokryć połączenia klejem epoksydowym.
- D. zdemontować i wykonać połączenia na nowo.

Zadanie 20.

Schemat instalacji centralnego ogrzewania grawitacyjnej dwururowej z rozdziałem górnym przedstawiono na rysunku



Zadanie 21.

Który element uzbrojenia grzejnika przedstawiono na rysunku?

- A. Zespół przyłączeniowy prosty.
- B. Zespół przyłączeniowy kątowy.
- C. Zawór podwójny podłączeniowy kątowy.
- D. Zawór podwójny podłączeniowy krzyżowy.



Zadanie 22.

Aby stabilnie osadzić grzejnik żeliwny na ścianie, należy zastosować co najmniej

- A. dwa uchwyty.
- B. dwa wsporniki.
- C. jeden uchwyt i dwa wsporniki.
- D. jeden wspornik i dwa uchwyty.

Zadanie 23.

W instalacji centralnego ogrzewania grawitacyjnego zawór odcinający montuje się na rurze

- A. zbiorczej.
- B. przelewowej.
- C. sygnalizacyjnej.
- D. odpowietrzającej.

Zadanie 24.

Podzielniki kosztów ogrzewania należy montować

- A. w dolnej części grzejnika.
- B. w górnej części grzejnika.
- C. na gałęzce powrotnej grzejnika.
- D. na gałęzce zasilającej grzejnika.

Zadanie 25.

Montaż uzbrojenia na miedzianych przewodach instalacji centralnego ogrzewania należy wykonać za pomocą

- A. nagwintowanych kształtek mosiężnych.
- B. zaciskowych kształtek aluminiowych.
- C. skręcanych kształtek miedzianych.
- D. spawanych kształtek stalowych.

Zadanie 26.

Na którym rysunku przedstawiono zawór stosowany w instalacji parowej centralnego ogrzewania?



A.



B.



C.



D.

Zadanie 27.

Do regulacji centralnego ogrzewania, na podstawie pomiaru temperatury zewnętrznej, służy

- A. regulator pokojowy.
- B. regulator pogodowy.
- C. zawór termostatyczny.
- D. zawór redukcyjny.

Zadanie 28.

W instalacjach centralnego ogrzewania **nie należy** łączyć grzejników aluminiowych z przewodami

- A. z miedzi.
- B. z polipropylenu.
- C. ze stali czarnej.
- D. ze stali nierdzewnej.

Zadania 29.

Do pomiaru ciśnienia w czasie wykonywania prób wodnych instalacji centralnego ogrzewania należy użyć

- A. flusometru.
- B. manometru.
- C. higrometru.
- D. anemometru.

Zadanie 30.

Próbę szczelności na gorąco i na zimno przeprowadza się podczas odbioru instalacji

- A. grzewczej.
- B. wody zimnej.
- C. zraszaczowej.
- D. tryskaczowej.

Zadanie 31.

Zbyt głębokie wsunięcie rury do kształtki podczas zgrzewania polifuzyjnego spowoduje

- A. nieszczelność połączenia.
- B. brak osiowości połączenia.
- C. zmniejszenie wytrzymałości połączenia.
- D. zmniejszenie wewnętrznego przekroju połączenia.

Zadanie 32.

Który rodzaj wentylacji może być stosowany w mieszkaniach wyposażonych w kominki?

- A. Mechaniczna wywiewna.
- B. Grawitacyjna wywiewna.
- C. Grawitacyjna nawiewno-wywiewna.
- D. Mechaniczna nawiewno-wywiewna, wytwarzająca podciśnienie.

Zadanie 33.

Początkowym elementem instalacji wentylacyjnej, umieszczonym na konstrukcji dachu, ścianie lub w bliskim sąsiedztwie budynku, którego zadaniem jest pobieranie świeżego powietrza o możliwie najwyższej jakości, jest

- A. czerpnia.
- B. wyrzutnia.
- C. filtr działkowy.
- D. filtr elektrostatyczny.

Zadanie 34.

Instalację wentylacyjną chroni się przed przenoszeniem drgań pracującego wentylatora, umieszczając między wentylatorami i blaszanymi odcinkami przewodów

- A. rękawy z maty szklanej.
- B. elastyczne króćce z brezentu.
- C. króćce z rur SPIRO aluminiowych.
- D. króćce z rur SPIRO stalowych ocynkowanych.

Zadanie 35.

Na którym rysunku przedstawiono wentylator przeznaczony do montażu na dachu budynku?



A.



B.



C.



D.

Zadanie 36.

Minimalny wymiar przekroju kanału wywiewnego wentylacji grawitacyjnej wynosi

- A. 10×10 cm
- B. 12×12 cm
- C. 14×14 cm
- D. 16×16 cm

Zadanie 37.

Do sztywnego połączenia dwóch okrągłych kanałów instalacji wentylacyjnej stosuje się

- A. nity zrywane.
- B. stalowe szpilki.
- C. taśmę aluminiową.
- D. taśmę z tworzywa sztucznego.

Zadanie 38.

Instalację wentylacyjną w mieszkaniu należy wykonać tak, aby przepływ powietrza wentylacyjnego odbywał się z

- A. toalety do kuchni.
- B. kuchni do pokoju.
- C. pokoju do kuchni.
- D. łazienki do pokoju.

Zadanie 39.

Przewody wentylacyjne mogą być ukryte w warstwie posadzki oraz bruździe ściennej, jeżeli zostały wykonane

- A. z aluminium.
- B. z polietylenu.
- C. jako stalowe czarne.
- D. jako stalowe ocynkowane.

Zadanie 40.

Który element instalacji wentylacyjnej podlega okresowej wymianie podczas prawidłowej eksploatacji instalacji?

- A. Dyfuzor.
- B. Anemostat.
- C. Filtr powietrza.
- D. Przepustnica powietrza.