

*Arkusze zawiera informacje prawnie  
chronione do momentu rozpoczęcia egzaminu*

Układ graficzny © CKE 2016

**CENTRALNA  
KOMISJA  
EGZAMINACYJNA**

Nazwa kwalifikacji: **Użytkowanie maszyn i urządzeń do wykonywania odlewów**

Oznaczenie kwalifikacji: **M.04**

Numer zadania: **01**

Wypełnia zdający

Miejsce na naklejkę z numerem  
PESEL i z kodem ośrodka

Numer PESEL zdającego\*

--	--	--	--	--	--	--	--	--	--	--

**M.04-01-16.08**

Czas trwania egzaminu: **120 minut**

## **EGZAMIN POTWIERDZAJĄCY KWALIFIKACJE W ZAWODZIE**

**Rok 2016**

### **CZEŚĆ PRAKTYCZNA**

#### **Instrukcja dla zdającego**

1. Na pierwszej stronie arkusza egzaminacyjnego wpisz w oznaczonym miejscu swój numer PESEL i naklej naklejkę z numerem PESEL i z kodem ośrodka.
2. Na **KARCIE OCENY** w oznaczonym miejscu przyklej naklejkę z numerem PESEL oraz wpisz:
  - swój numer PESEL\*,
  - oznaczenie kwalifikacji,
  - numer zadania,
  - numer stanowiska.
3. **KARTĘ OCENY** przekaz zespołowi nadzorującemu.
4. Sprawdź, czy arkusz egzaminacyjny zawiera 3 strony i nie zawiera błędów. Ewentualny brak stron lub inne usterki zgłoś przez podniesienie ręki przewodniczącemu zespołu nadzorującego.
5. Zapoznaj się z treścią zadania oraz stanowiskiem egzaminacyjnym. Masz na to 10 minut. Czas ten nie jest wliczany do czasu trwania egzaminu.
6. Czas rozpoczęcia i zakończenia pracy zapisze w widocznym miejscu przewodniczący zespołu nadzorującego.
7. Wykonaj samodzielnie zadanie egzaminacyjne. Przestrzegaj zasad bezpieczeństwa i organizacji pracy.
8. Jeżeli w zadaniu egzaminacyjnym występuje polecenie „zgłoś gotowość do oceny przez podniesienie ręki”, to zastosuj się do polecenia i poczekaj na decyzję przewodniczącego zespołu nadzorującego.
9. Po zakończeniu wykonania zadania pozostaw rezultaty oraz arkusz egzaminacyjny na swoim stanowisku lub w miejscu wskazanym przez przewodniczącego zespołu nadzorującego.
10. Po uzyskaniu zgody zespołu nadzorującego możesz opuścić salę/miejsce przeprowadzania egzaminu.

***Powodzenia!***

\* w przypadku braku numeru PESEL – seria i numer paszportu lub innego dokumentu potwierdzającego tożsamość

## Zadanie praktyczne

Wykonaj ręcznie formę odlewniczą składającą się z dwóch skrzynek formierskich. Wykorzystaj niedzielony model odlewniczy z obieraniem znajdujący się na stanowisku egzaminacyjnym oraz skrzynki formierskie. Położenie modelu w formie określają dane z tabeli 2.

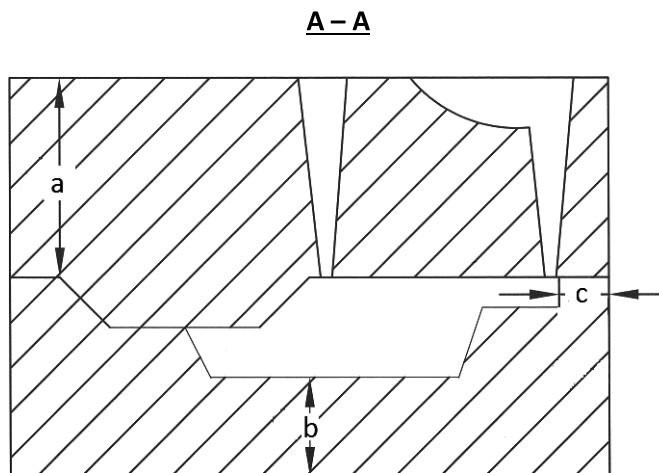
Wykonanie zadania rozpocznij od przygotowania masy formierskiej do wypełnienia skrzynek, przez świeżenie w mieszarce masy bentonitowej o wilgotności 2%, dostępnej na stanowisku. Wilgotność końcowa masy po dodaniu wody powinna wynosić 3%. Przygotuj masę w ilości pozwalającej wypełnić skrzynki formierskie. Dane dotyczące ilości użytej masy i wody zapisz w tabeli 3. Odpowietrzanie formy wykonaj zgodnie z danymi w tabeli 1.

Po wykonaniu połówek formy zgłoś przez podniesienie ręki gotowość do oceny przygotowanych elementów. Po uzyskaniu zgody złóż formę odlewniczą. Zadanie wykonaj na przygotowanym stanowisku pracy wyposażonym w niezbędny sprzęt, materiały i narzędzia. Przestrzegaj zasad organizacji pracy oraz przepisów bezpieczeństwa i higieny pracy, przeciwpożarowych i ochrony środowiska oraz obsługi i konserwacji maszyn i urządzeń. Uporządkuj stanowisko pracy.

**Tabela 1. Normy odpowietrzania form**

Sposób odpowietrzania	Nazwa wskaźnika	Jednostka miary	Normatyw odpowietrzania			
Odpowietrzanie nakłuwakiem przy formowaniu ręcznym	Powierzchnia skrzynki	m <sup>2</sup>	do 0,25	0,25 ÷ 0,5	1 ÷ 2	>2
	Średnica nakłuwaka	mm	3	5	7	10
	Liczba nakłuć na 1 dm <sup>2</sup>	x	15	10	7	5

**Tabela 2. Odległości pomiędzy modelem a elementami formy w mm**



Uwaga: Model przedstawiony na rysunku może różnić się od modelu na stanowisku egzaminacyjnym (dla każdego modelu na stanowisku egzaminacyjnym zastosować odległości a/b/c określone w tabeli).

Masa odlewu kg	a	b	c*
	Między górną powierzchnią modelu a górną powierzchnią formy	Między dolną powierzchnią modelu a dolną powierzchnią formy	Między modelem a ścianką skrzynki formierskiej
do 5	130	80	60
5 ÷ 10	130	80	80

\*odległość minimalna

**Czas przeznaczony na wykonania zadania wynosi 120 minut.**

**Ocenie podlegać będą 4 rezultaty:**

- masa formierska,
- dolna połówka formy,
- górna połówka formy,
- forma odlewnicza

oraz

przebieg przygotowywania masy formierskiej i wykonywania formy odlewniczej.

**Tabela 3. Ilość składników potrzebnych do przygotowania masy**

Odważona ilość masy formierskiej w kg	Ilość dodanej wody w dm <sup>3</sup>