

Nazwa kwalifikacji: **Wykonywanie i kontrolowanie robót konstrukcyjno-budowlanych**

Oznaczenie kwalifikacji: **BD.29**

Numer zadania: **01**

Wersja arkusza: **SG**

Wypełnia zdający

Numer PESEL zdającego*

--	--	--	--	--	--	--	--	--	--

Miejsce na naklejkę z numerem
PESEL i z kodem ośrodka

Czas trwania egzaminu: **180 minut**

BD.29-01-20.01-SG

EGZAMIN POTWIERDZAJĄCY KWALIFIKACJE W ZAWODZIE

Rok 2020

CZĘŚĆ PRAKTYCZNA

**PODSTAWA PROGRAMOWA
2017**

Instrukcja dla zdającego

1. Na pierwszej stronie arkusza egzaminacyjnego wpisz w oznaczonym miejscu swój numer PESEL i naklej naklejkę z numerem PESEL i z kodem ośrodka.
2. Na KARCIE OCENY w oznaczonym miejscu przyklej naklejkę z numerem PESEL oraz wpisz:
 - swój numer PESEL*,
 - oznaczenie kwalifikacji,
 - numer zadania,
 - numer stanowiska.
3. KARTĘ OCENY przełącz zespołowi nadzorującemu.
4. Sprawdź, czy arkusz egzaminacyjny zawiera 4 strony i nie zawiera błędów. Ewentualny brak stron lub inne usterki zgłoś przez podniesienie ręki przewodniczącemu zespołu nadzorującego.
5. Zapoznaj się z treścią zadania oraz stanowiskiem egzaminacyjnym. Masz na to 10 minut. Czas ten nie jest wliczany do czasu trwania egzaminu.
6. Czas rozpoczęcia i zakończenia pracy zapisze w widocznym miejscu przewodniczący zespołu nadzorującego.
7. Wykonaj samodzielnie zadanie egzaminacyjne. Przestrzegaj zasad bezpieczeństwa i organizacji pracy.
8. Jeżeli w zadaniu egzaminacyjnym występuje polecenie „zgłoś gotowość do oceny przez podniesienie ręki”, to zastosuj się do polecenia i poczekaj na decyzję przewodniczącego zespołu nadzorującego.
9. Po zakończeniu wykonania zadania pozostaw rezultaty oraz arkusz egzaminacyjny na swoim stanowisku lub w miejscu wskazanym przez przewodniczącego zespołu nadzorującego.
10. Po uzyskaniu zgody zespołu nadzorującego możesz opuścić salę/miejsce przeprowadzania egzaminu.

Powodzenia!

* w przypadku braku numeru PESEL – seria i numer paszportu lub innego dokumentu potwierdzającego tożsamość

Zadanie egzaminacyjne

Wykonaj fragment ściany murowanej wraz ze zbrojeniem słupa zgodnie z rysunkami, zestawieniem stali zbrojeniowej oraz warunkami technicznymi wykonania i odbioru robót murarskich i zbrojarskich.

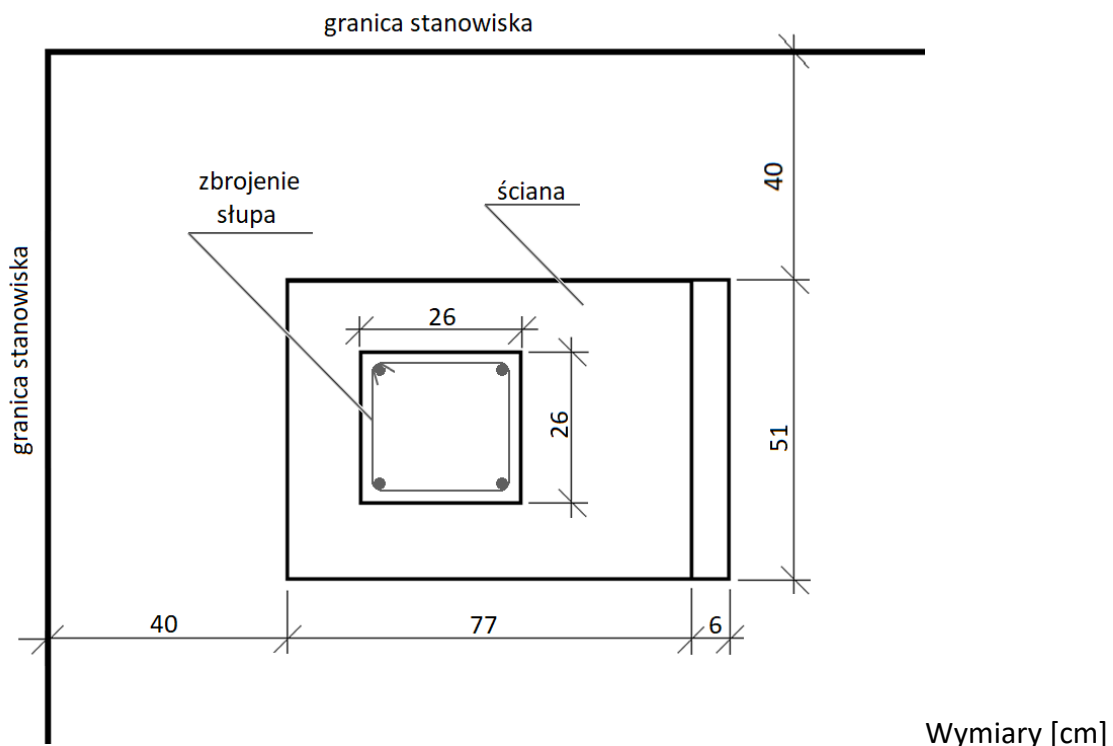
Wyznacz miejsce usytuowania ściany zgodnie z rysunkiem 1. Następnie zgodnie z rysunkami 2 i 3 wykonaj trzy warstwy ściany z kanałem na słup z cegły ceramicznej pełnej na zaprawie murarskiej, na pełne spoiny. Z obu stron ściany wykonaj strzępia zazębione. Do murowania wykorzystaj przygotowane na stanowisku cegły pełne i cegły ułamkowe „belecзки”. Zaprawę murarską przygotuj z suchej mieszanki zgodnie z instrukcją producenta.

W trakcie murowania na bieżąco kontroluj i koryguj grubości spoin, pion krawędzi i powierzchni bocznych ściany oraz poziom warstw.

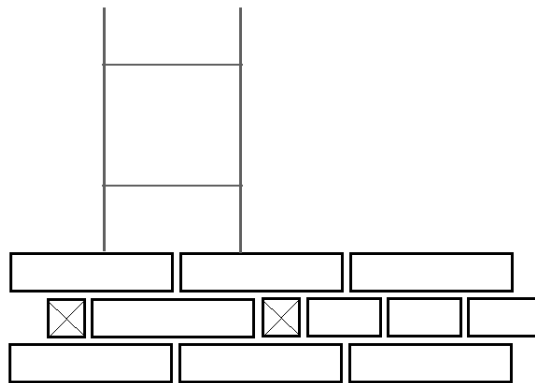
Wykonaj zgodnie z rysunkiem 4 szkielet zbrojenia słupa, wykorzystując przygotowane na stanowisku pręty zbrojeniowe. Pręty nośne połącz ze strzemionami za pomocą drutu wiązałkowego, stosując węzły zbrojarskie martwe. Gotowy szkielet umieść w kanale utworzonym w wymurowanej ścianie, zachowując ze wszystkich stron grubość otulenia minimum 20 mm.

Zadanie wykonaj na przygotowanym stanowisku egzaminacyjnym wyposażonym w niezbędne materiały, narzędzia i sprzęt. Podczas wykonywania zadania przestrzegaj zasad organizacji pracy, przepisów bezpieczeństwa i higieny pracy, przepisów przeciwpożarowych oraz ochrony środowiska.

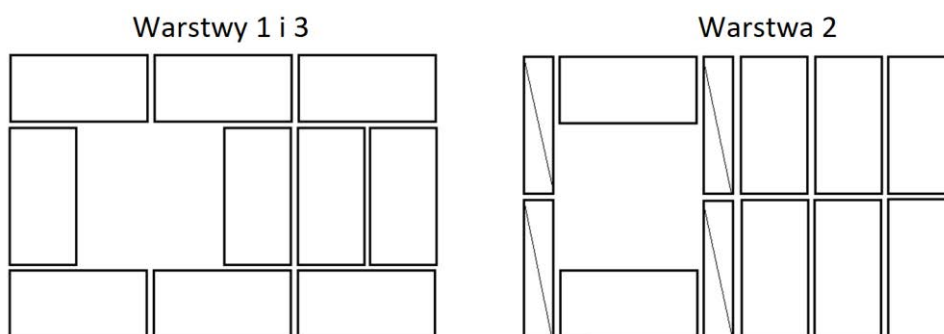
Po wykonaniu zadania oczyść używane narzędzia i sprzęt oraz uporządkuj stanowisko pracy. Odpady umieść w odpowiednich pojemnikach.



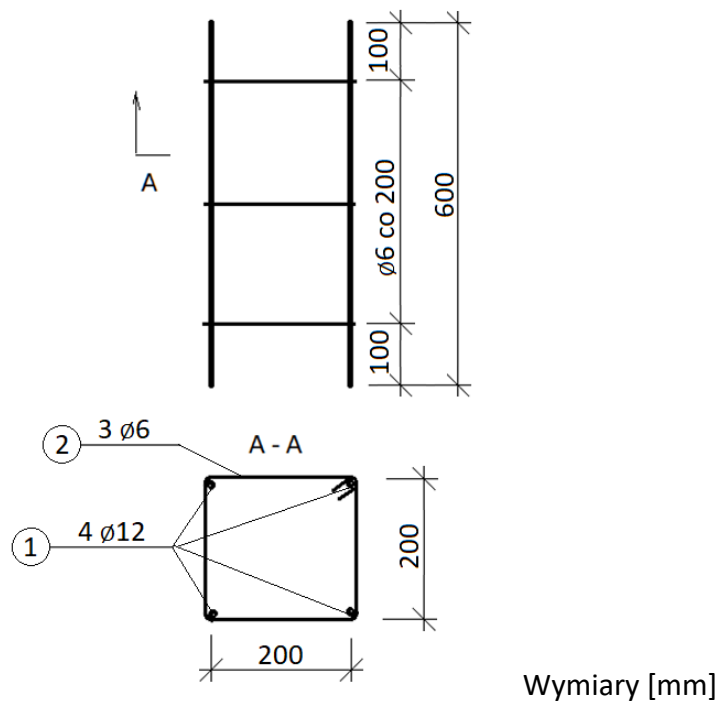
Rysunek 1. Usytuowanie ściany murowanej wraz ze zbrojeniem słupa na stanowisku egzaminacyjnym (rzut)



Rysunek 2. Widok lica ściany murowanej wraz ze zbrojeniem słupa



Rysunek 3. Układ cegieł w warstwach ściany murowanej (rzut)



Wymiary [mm]

Rysunek 4. Szkielet zbrojenia słupa

Zestawienie stali zbrojeniowej

Nr pręta	Średnica pręta [mm]	Długość pręta [mm]	Liczba prętów w elemencie [szt.]	Długość prętów [m]	
				A-III	A-0
				Ø12	Ø6
1	12	600	4	2,40	-
2	6	900	3	-	2,70
łączna długość prętów [m]				2,40	2,70
Masa 1 m pręta [kg]				0,888	0,222
Masa prętów wg średnic [kg]				2,13	0,60
łączna masa całkowita wszystkich prętów [kg]				2,73	

Specyfikacja techniczna wykonania i odbioru robót budowlanych (wyciąg)**Wymagania dotyczące robót murarskich**

- Dopuszczalne odchylenie położenia i wymiarów fragmentu ściany wynosi ± 10 mm.
- Grubość spoin pionowych powinna wynosić 10 mm ± 5 mm.
- Grubość spoin poziomych powinna wynosić 12 mm +3 mm, -2 mm.
- W kolejnych warstwach ściany cegły powinny być ułożone z przewiązaniem spoin.
- Ostatnia warstwa cegieł powinna być pozioma, z dopuszczalnym odchyleniem górnej powierzchni od poziomu 3 mm/m.
- Odchylenie od pionu powierzchni i krawędzi muru nie powinno przekroczyć 2 mm na całej wysokości wykonanego fragmentu ściany.

Wymagania dotyczące robót zbrojarskich

- Pręty zbrojeniowe powinny być pozbawione zanieczyszczeń.
- Wszystkie pręty w węzłach powinny przylegać do siebie.
- Wszystkie węzły powinny być połączone drutem wiązkowym na węzeł martwy.
- Zmontowany szkielet zbrojenia powinien być stabilny (nie zmienia kształtu, sztywny).
- Dopuszczalne odchyłki wymiarów w wykonaniu zbrojenia:
 - w rozstawie prętów nośnych ± 5 mm,
 - w rozstawie strzemion ± 20 mm
- Elementy dystansowe powinny być zamocowane we wszystkich węzłach szkieletu zbrojenia.

Czas przeznaczony na wykonanie zadania wynosi 180 minut.

Ocenie podlegać będą 2 rezultaty:

- fragment wymurowanej ściany,
- szkielet zbrojenia słupa zmontowany i umieszczony w kanale ściany

oraz

przebieg wykonania fragmentu ściany murowanej oraz szkieletu zbrojenia słupa.

www.EgzaminZawodowy.info