

**Arkusze zawiera informacje prawnie
chronione do momentu rozpoczęcia egzaminu**

Układ graficzny © CKE 2015



Nazwa kwalifikacji: **Montaż, konfiguracja i utrzymanie urządzeń sieci telekomunikacyjnych**

Oznaczenie kwalifikacji: **E.02**

Numer zadania: **01**

Wypełnia zdający

Miejsce na naklejkę z numerem
PESEL i z kodem ośrodka

Numer PESEL zdającego*

--	--	--	--	--	--	--	--	--	--	--	--	--	--	--	--	--	--	--	--

E.02-01-15.08

Czas trwania egzaminu: **180 minut**

EGZAMIN POTWIERDZAJĄCY KWALIFIKACJE W ZAWODZIE Rok 2015 CZĘŚĆ PRAKTYCZNA

Instrukcja dla zdającego

1. Na pierwszej stronie arkusza egzaminacyjnego wpisz w oznaczonym miejscu swój numer PESEL i naklej naklejkę z numerem PESEL i z kodem ośrodka.
2. Na KARCIE OCENY w oznaczonym miejscu przyklej naklejkę z numerem PESEL oraz wpisz:
 - swój numer PESEL*,
 - symbol cyfrowy zawodu,
 - oznaczenie kwalifikacji,
 - numer zadania,
 - numer stanowiska.
3. KARTĘ OCENY przekaz zespołowi nadzorującemu część praktyczną egzaminu.
4. Sprawdź, czy arkusz egzaminacyjny zawiera 4 strony i nie zawiera błędów. Ewentualny brak stron lub inne usterki zgłoś przez podniesienie ręki przewodniczącemu zespołu nadzorującego część praktyczną egzaminu (ZNCP).
5. Zapoznaj się z treścią zadania oraz stanowiskiem egzaminacyjnym. Masz na to 10 minut. Czas ten nie jest wliczany do czasu trwania egzaminu.
6. Czas rozpoczęcia i zakończenia pracy zapisze w widocznym miejscu przewodniczący ZNCP.
7. Wykonaj samodzielnie zadanie egzaminacyjne. Przestrzegaj zasad bezpieczeństwa i organizacji pracy.
8. Jeżeli w zadaniu egzaminacyjnym występuje polecenie „zgłoś gotowość do oceny przez podniesienie ręki”, to zastosuj się do polecenia i poczekaj na decyzję przewodniczącego ZNCP.
9. Po zakończeniu wykonania zadania pozostaw rezultaty oraz arkusz egzaminacyjny na swoim stanowisku lub w miejscu wskazanym przez przewodniczącego ZNCP.
10. Po uzyskaniu zgody zespołu nadzorującego możesz opuścić salę/miejsce przeprowadzania egzaminu.

Powodzenia!

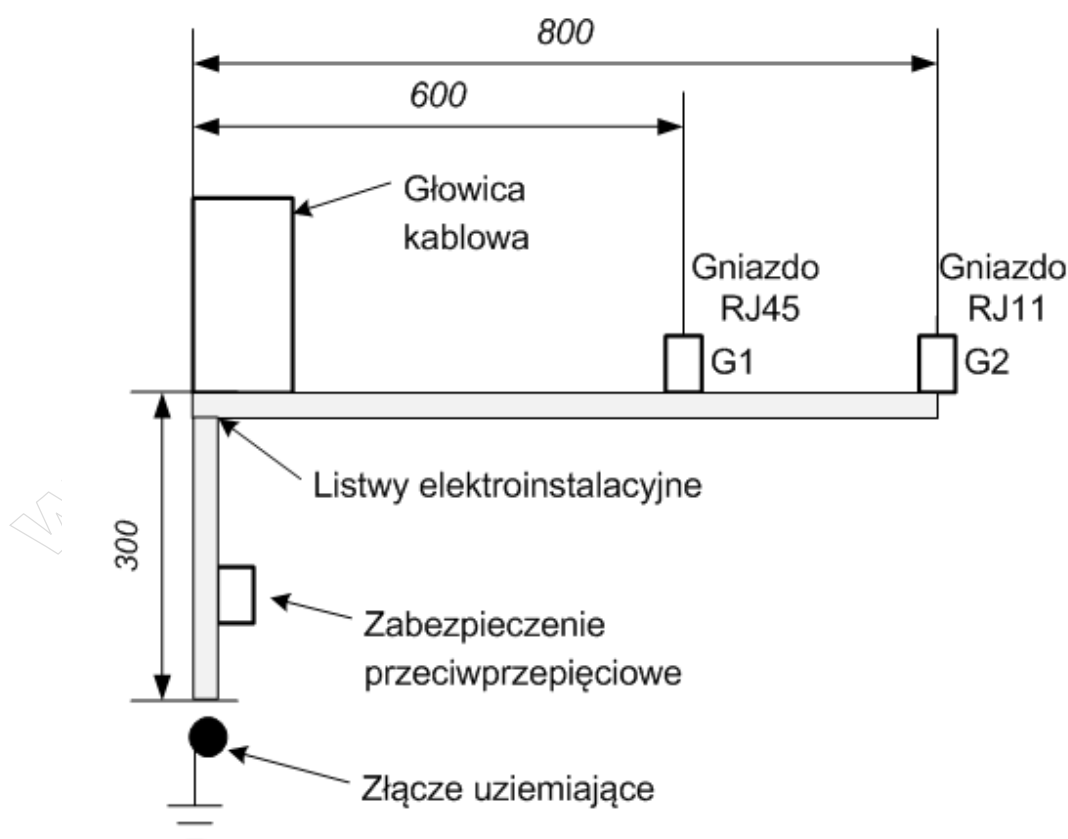
* w przypadku braku numeru PESEL – seria i numer paszportu lub innego dokumentu potwierdzającego tożsamości

Zadanie egzaminacyjne

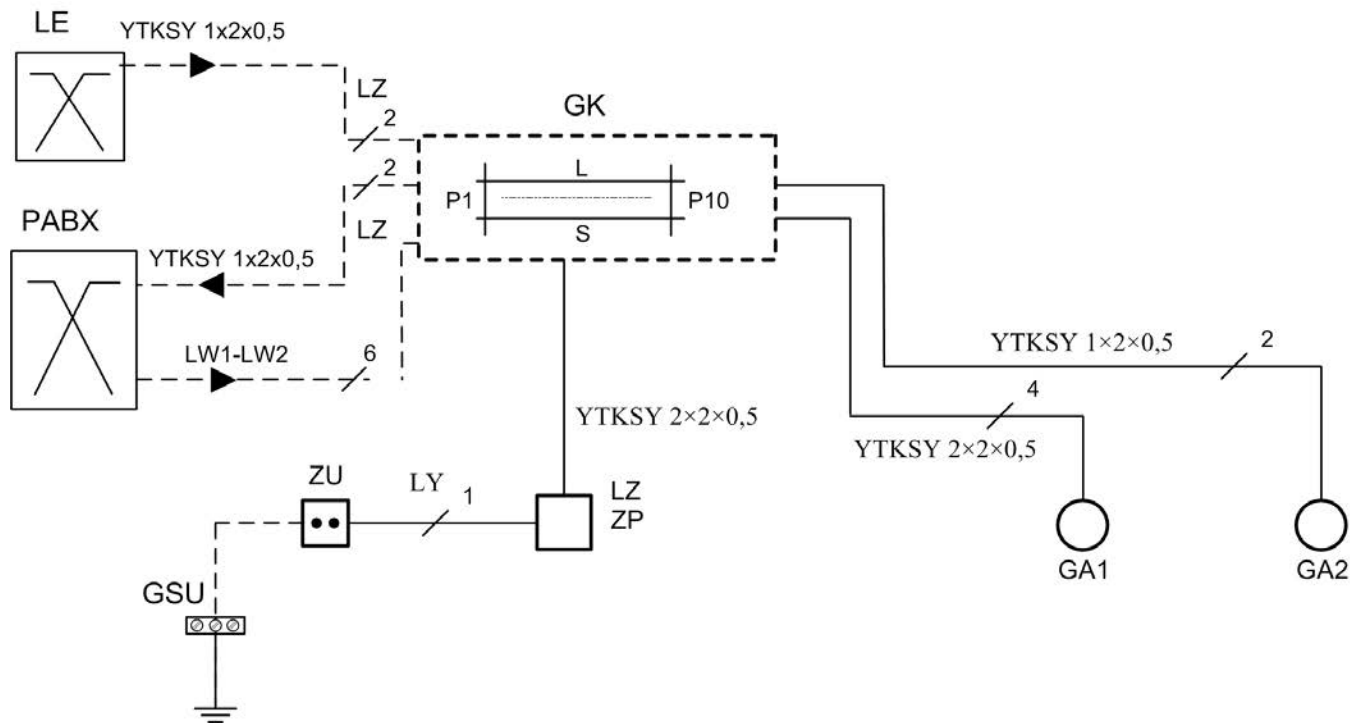
Wykonaj fragment instalacji teletechnicznej ograniczony do połączenia urządzeń końcowych z centralą abonencką. W tym celu:

- wykonaj instalację teletechniczną zgodnie ze schematem montażowym (Rysunek 1) i schematem ideowym (Rysunek 2) oraz instrukcją stanowiskową,
- żyły kabli telekomunikacyjnych zakończ na łączówkach głowicy oraz w gniazdach abonenckich,
- wykonaj połączenia na łączówkach zgodnie z Paszportem GK1,
- podłącz urządzenia końcowe do gniazd abonenckich,
- skonfiguruj telefon ISDN:
 - wprowadź do książki telefonicznej numer telefonu analogowego z nazwą *egzamin*,
 - ustaw datę i godzinę na 1 września 2015 r., godz. aktualna (zgodna z godziną na zegarze w ośrodku egzaminacyjnym),
 - nastaw budzik (alarm) na godz. 12:00,
- wykonaj pomiar napięcia baterii i przeprowadź testy uruchomionej instalacji telefonicznej, wyniki zapisz w arkuszu egzaminacyjnym w miejscu do tego przeznaczonym.

Prace wykonaj zgodnie z przepisami i zasadami bezpieczeństwa i higieny pracy oraz ochrony środowiska. Po zakończeniu prac, uporządkuj stanowisko.



Rysunek 1. Schemat montażowy instalacji teletechnicznej



----- Instalacja istniejąca
 ————— Instalacja do wykonania

LEGENDA:

- GK – Głowica kablowa
- GA1 – Gniazdo Abonenckie RJ45
- GA2 – Gniazdo Abonenckie RJ11
- GSU – Szyna Uziemienia Funkcjonalnego
- ZU – Złącze Uziemiające
- ZP – Zabezpieczenie Przeciwpzepięciowe
- LZ – Linia Zewnętrzna
- LW1 – Linia wewnętrzna ISDN
- LW2 – Linia wewnętrzna POTS

Rysunek 2. Schemat ideowy instalacji teletechnicznej

Paszport GK1

STRONA Łączówki	Opis	Numer PARY									
		1	2	3	4	5	6	7	8	9	10
S	miejsce podłączenia	LZ/LE	LZ/PABX					LW1/1	LW1/2	LW2	
	nr katalogowy							XX1	XX1	XX2	
L	miejsce podłączenia	ZP/LZ	ZP/LZ					GA1/1p	GA1/2p	GA2	
	nr katalogowy							XX1	XX1	XX2	

Wartości numerów katalogowych pierwszej i drugiej wewnętrznej linii (XX1, XX2) są podane w tabeli 1 instrukcji stanowiskowej.

Miejsce podłączenia do zabezpieczenia odgromowego linii miejskiej i portu centrali PABX podano w tabeli 2 instrukcji stanowiskowej.

Pomiar napięcia baterii

Wartość napięcia baterii

$U_B = \dots\dots\dots V$

Tabela z wynikami testów uruchomionych urządzeń końcowych

Rozmowa		Sygnał dzwonienia*	
Abonent wywołujący	Abonent wywoływany	jest	brak
G1	G2		
G2	G1		

*Znakiem X należy zaznaczyć właściwy wynik.

Czas przeznaczony na wykonanie zadania wynosi 180 minut.

Ocenić podlegać będą 3 rezultaty:

- zamontowana mechanicznie instalacja teletechniczna,
 - rozszyte i zakończone kable teletechniczne,
 - skonfigurowany telefon ISDN, wynik pomiaru napięcia baterii i testów urządzeń końcowych
- oraz
- przebieg wykonywania instalacji teletechnicznej.

www.EgzaminZawodowy.info