

Arkusze zawiera informacje prawnie chronione do momentu rozpoczęcia egzaminu

Układ graficzny © CKE 2015

**CENTRALNA
KOMISJA
EGZAMINACYJNA**

Nazwa kwalifikacji: **Obsługa geodezyjna inwestycji budowlanych**

Oznaczenie kwalifikacji: **B.35**

Wersja arkusza: **X**

B.35-X-15.08

Czas trwania egzaminu: **60 minut**

EGZAMIN POTWIERDZAJĄCY KWALIFIKACJE W ZAWODZIE

Rok 2015

CZĘŚĆ PISEMNA

Instrukcja dla zdającego

1. Sprawdź, czy arkusz egzaminacyjny zawiera 10 stron. Ewentualny brak stron lub inne usterki zgłoś przewodniczącemu zespołu nadzorującego.
2. Do arkusza dołączona jest KARTA ODPOWIEDZI, na której w oznaczonych miejscach:
 - wpisz oznaczenie kwalifikacji,
 - zamaluj kratkę z oznaczeniem wersji arkusza,
 - wpisz swój numer PESEL*,
 - wpisz swoją datę urodzenia,
 - przyklej naklejkę ze swoim numerem PESEL.
3. Arkusz egzaminacyjny zawiera test składający się z 40 zadań.
4. Za każde poprawnie rozwiązane zadanie możesz uzyskać 1 punkt.
5. Aby zdać część pisemną egzaminu musisz uzyskać co najmniej 20 punktów.
6. Czytaj uważnie wszystkie zadania.
7. Rozwiązania zaznaczaj na KARCIE ODPOWIEDZI długopisem lub piórem z czarnym tuszem/atramentem.
8. Do każdego zadania podane są cztery możliwe odpowiedzi: A, B, C, D. Odpowiada im następujący układ kratek w KARCIE ODPOWIEDZI:

A	B	C	D
---	---	---	---

9. Tylko jedna odpowiedź jest poprawna.
10. Wybierz właściwą odpowiedź i zamaluj kratkę z odpowiadającą jej literą – np., gdy wybrałeś odpowiedź „A”:

<input checked="" type="checkbox"/>	B	C	D
-------------------------------------	---	---	---

11. Staraj się wyraźnie zaznaczać odpowiedzi. Jeżeli się pomylisz i błędnie zaznaczysz odpowiedź, otocz ją kółkiem i zaznacz odpowiedź, którą uważasz za poprawną, np.

<input checked="" type="checkbox"/>	B	C	<input checked="" type="checkbox"/>
-------------------------------------	---	---	-------------------------------------

12. Po rozwiązaniu testu sprawdź, czy zaznaczyłeś wszystkie odpowiedzi na KARCIE ODPOWIEDZI i wprowadziłeś wszystkie dane, o których mowa w punkcie 2 tej instrukcji.

Pamiętaj, że oddajesz przewodniczącemu zespołu nadzorującego tylko KARTĘ ODPOWIEDZI.

Powodzenia!

* w przypadku braku numeru PESEL – seria i numer paszportu lub innego dokumentu potwierdzającego tożsamość

Zadanie 1.

Dane określające wyniki pomiaru kontrolnego wpisuje się na szkicu tyczenia kolorem czarnym

- A. w tabeli.
- B. w nawiasie.
- C. z boku rysunku.
- D. w osobnym dzienniku.

Zadanie 2.

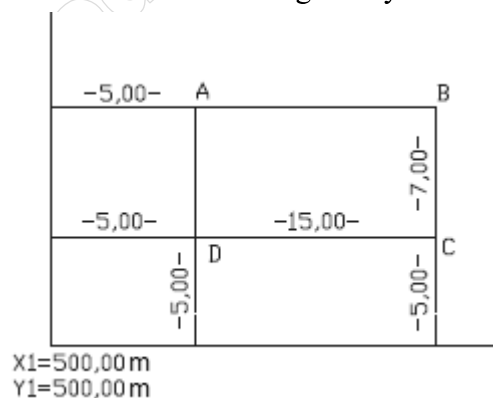
Geodezyjną obsługę budowy mostu należy rozpocząć od wytyczenia w terenie

- A. przyczółków i filarów.
- B. segmentu tworzącego przęsła mostu.
- C. osi podłużnej i osi poprzecznych mostu.
- D. obrysu fundamentów podpór mostowych.

Zadanie 3.

Na podstawie danych z rysunku oblicz współrzędne X i Y naroża B realizowanego budynku.

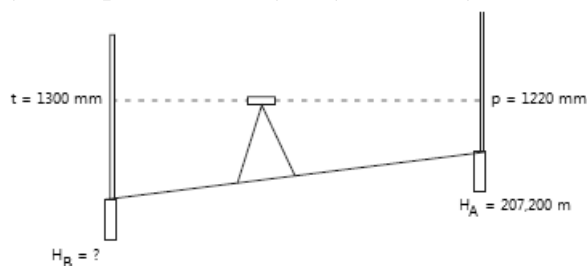
- A. $X_B = 505,00$ m, $Y_B = 520,00$ m
- B. $X_B = 512,00$ m, $Y_B = 505,00$ m
- C. $X_B = 512,00$ m, $Y_B = 520,00$ m
- D. $X_B = 505,00$ m, $Y_B = 505,00$ m



Zadanie 4.

Wysokość realizowanego punktu B, na podstawie danych na przedstawionym rysunku, wynosi

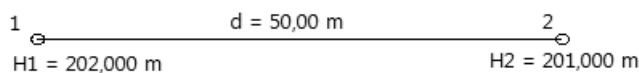
- A. $H_B = 207,060$ m
- B. $H_B = 207,080$ m
- C. $H_B = 207,100$ m
- D. $H_B = 207,120$ m



Zadanie 5.

Pochylenie i_{1-2} realizowanej linii ciepłowniczej, przedstawionej na rysunku, wynosi

- A. $i_{1-2} = -0,2\%$
- B. $i_{1-2} = 0,2\%$
- C. $i_{1-2} = -2,0\%$
- D. $i_{1-2} = 2,0\%$



Zadanie 6.

Na mapie zasadniczej kolorem fioletowym oznacza się sieci

- A. ciepłownicze.
- B. kanalizacyjne.
- C. wodociągowe.
- D. elektroenergetyczne.

Zadanie 7.

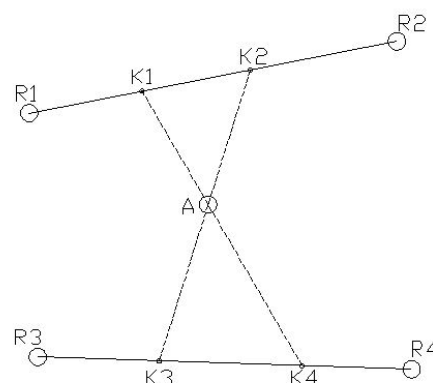
Obliczając współrzędne X i Y punktów osnowy realizacyjnej w kształcie ciągu poligonowego, składającego się z 8 kątów poziomych, uzyskano sumę teoretyczną kątów $[\beta_i] = 1200,0000^g$ oraz praktyczną $[\beta_p] = 1200,0160^g$. Oblicz poprawkę kątową, którą należy uwzględnić w wartości każdego kąta.

- A. $v_{kt} = -10^{cc}$
- B. $v_{kt} = -20^{cc}$
- C. $v_{kt} = +10^{cc}$
- D. $v_{kt} = +20^{cc}$

Zadanie 8.

Szkic przedstawia pomiar sytuacyjny punktu kontrolowanego metodą

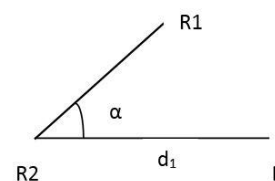
- A. wcięć kątowych.
- B. wcięć liniowych.
- C. przecięć kierunków.
- D. stanowiska swobodnego.



Zadanie 9.

Wzory na obliczenie współrzędnych X i Y punktu kontrolowanego B pomierzonego metodą biegunową (przedstawioną na rysunku) są następujące:

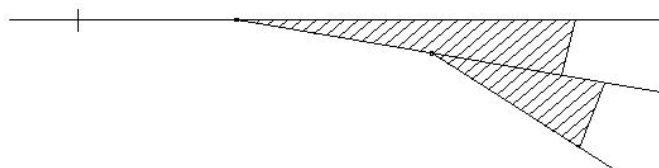
- A. $X_B = X_{R2} + d_1 \cdot \cos A_{R2-B}$, $Y_B = Y_{R2} + d_1 \cdot \sin A_{R2-B}$
- B. $X_B = X_{R1} + d_1 \cdot \cos A_{R2-B}$, $Y_B = Y_{R2} + d_1 \cdot \sin A_{R2-B}$
- C. $X_B = X_{R1} + d_1 \cdot \cos A_{R1-B}$, $Y_B = Y_{R1} + d_1 \cdot \sin A_{R2-B}$
- D. $X_B = X_{R2} + d_1 \cdot \cos A_{R2-B}$, $Y_B = Y_{R1} + d_1 \cdot \sin A_{R2-B}$



Zadanie 10.

Na rysunku przedstawiono symbol rozjazdu kolejowego

- A. łukowego dwustronnego.
- B. łukowego jednostronnego.
- C. podwójnego dwustronnego.
- D. podwójnego jednostronnego.



Zadanie 11.

Szkicem dokumentacyjnym jest szkic

- A. archiwalny pomiaru sytuacyjnego terenu.
- B. przedstawiający elementy projektu budowli.
- C. zawierający wyniki pomiaru inwentaryzacyjnego.
- D. zawierający wyniki geodezyjnego opracowania projektu zagospodarowania działki.

Zadanie 12.

Cięcie warstwiczne mapy zasadniczej w skali 1:1000 powinno wynosić

- A. 0,25 m
- B. 0,50 m
- C. 1,00 m
- D. 2,00 m

Zadanie 13.

Geodezyjne opracowanie projektu polega na

- A. wniesieniu projektu na mapę.
- B. pobraniu z mapy współrzędnych.
- C. uzupełnieniu projektu przez geodetę.
- D. obliczeniu danych do tyczenia projektu.

Zadanie 14.

Szkic tyczenia musi zawierać

- A. lokalizację względem reperów.
- B. dane do tyczenia obiektu.
- C. rysunek projektu w skali.
- D. opis tyczonego obiektu.

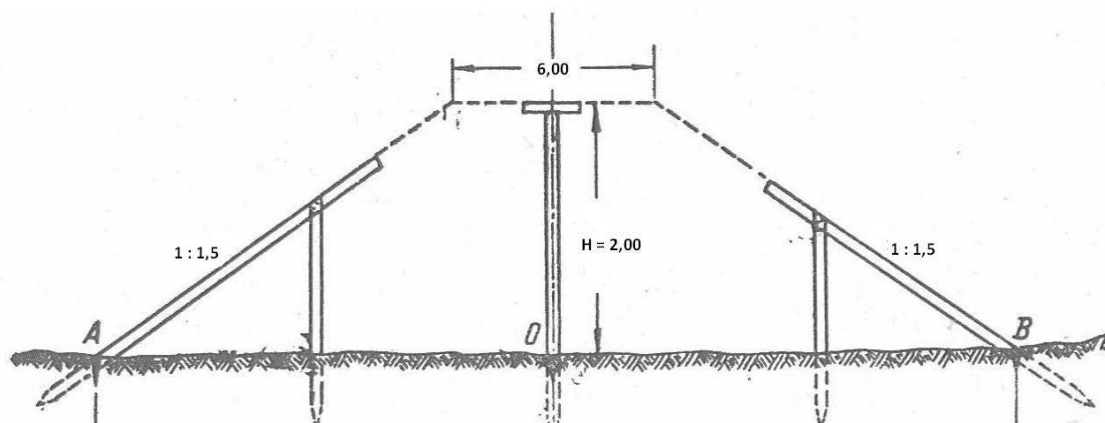
Zadanie 15.

Ile wynosi styczna t łuku kołowego drogi, o promieniu $R = 200,00$ m i kącie zwrotu stycznych $\alpha = 100,0000^\circ$?

- A. $t = 100$ m
- B. $t = 150$ m
- C. $t = 200$ m
- D. $t = 250$ m

Zadanie 16.

Na rysunku przedstawiono przekrój poprzeczny projektowanego nasypu torowiska. Ile wynosi odległość krawędzi podstawy nasypu od osi nasypu?



- A. 3,0 m
- B. 4,5 m
- C. 4,8 m
- D. 6,0 m

Zadanie 17.

Które dane należy obliczyć do wytyczenia punktu metodą ortogonalną?

- A. Dwa kąty.
- B. Dwa kierunki.
- C. Odległość i kąt.
- D. Dwie odległości.

Zadanie 18.

Oblicz współrzędne prostokątne punktu prostoliniowej trasy drogowej o kilometrażu 0,8+50, jeżeli współrzędne punktu o kilometrażu 0,8 wynoszą: $X = 1000,00$; $Y = 800,00$, a punktu o kilometrażu 0,9 wynoszą: $X = 1086,60$; $Y = 850,00$.

- A. $X = 1086,60$ $Y = 800,00$
- B. $X = 1000,00$ $Y = 850,00$
- C. $X = 1043,30$ $Y = 825,00$
- D. $X = 1043,30$ $Y = 850,00$

Zadanie 19.

W jakich maksymalnych odległościach należy wyznaczyć punkty główne i pośrednie osi trasy kanalizacyjnej?

- A. 30 m
- B. 40 m
- C. 50 m
- D. 60 m

Zadanie 20.

Pomiar powykonawczy przewodów podziemnych należy wykonać po

- A. zasypaniu wykopu.
- B. zakończeniu prac na terenie budowy.
- C. ułożeniu przewodów i po ich przykryciu.
- D. ułożeniu przewodów w wykopie, ale przed ich przykryciem.

Zadanie 21.

Jeżeli pochylenie niwelety trasy wynosi 2%, wysokość punktu początkowego niwelety wynosi 58,30 m, to wysokość pierwszego punktu hektometrowego ma wartość

- A. 58,50 m
- B. 59,30 m
- C. 60,30 m
- D. 60,50 m

Zadanie 22.

Jeżeli wysokość punktu początkowego $H = 100,00$ m, a pochylenie $i = -1\%$, to wysokość punktu środkowego niwelety trasy o długości 400 m wynosi

- A. 98,00 m
- B. 99,00 m
- C. 101,00 m
- D. 102,00 m

Zadanie 23.

Szkic z inwentaryzacji powykonawczej przyłącza gazowego do budynku powinien zawierać

- A. szkic sieci wewnątrz domu.
- B. rysunek całej sieci gazowej.
- C. informację o średnicy przewodu.
- D. analizę położenia względem granic.

Zadanie 24.

Jakim kolorem przedstawia się na szkicu tyczenia część projektowaną?

- A. Czarnym.
- B. Zielonym.
- C. Niebieskim.
- D. Czerwonym.

Zadanie 25.

Przy pomiarze sytuacyjnym kwadratowej pokrywy wjazdu kanalizacyjnego o boku równym 0,40 m geodeta powinien mierzyć

- A. kontury wjazdu.
- B. średnicę wjazdu.
- C. przebieg osi pokrywy.
- D. położenie środka rzutu pokrywy.

Zadanie 26.

Jakie punkty, umieszczone na badanych elementach obiektu, sygnalizują oraz wyznaczają przemieszczenie tych elementów?

- A. Dostosowania.
- B. Kontrolowane.
- C. Orientujące.
- D. Kontrolne.

Zadanie 27.

Gdzie należy utrwalić położenie punktów kontrolowanych przy badaniu przemieszczeń poziomych zapory?

- A. Na koronie zapory.
- B. Na gruncie przed zaporą.
- C. Na gruncie w dole zapory.
- D. W najbliższej okolicy zapory.

Zadanie 28.

Pojęcia skrajni i ukresu związane są z trasami

- A. wodnymi.
- B. lotniczymi.
- C. drogowymi.
- D. kolejowymi.

Zadanie 29.

Ile wynoszą dane do wytyczenia metodą angielską (od przedłużonej cięciwy) pierwszego punktu pośredniego na łuku kołowym, jeżeli wiadomo, że kąt środkowy tego odcinka łuku (od początku łuku do punktu pierwszego) ma wartość $10^{\circ}00'00''$, a długość cięciwy wynosi 20,00 m?

- A. $d = 10,00$ m; $\phi = 5^{\circ}00'00''$
- B. $d = 20,00$ m; $\phi = 5^{\circ}00'00''$
- C. $d = 10,00$ m; $\phi = 10^{\circ}00'00''$
- D. $d = 20,00$ m; $\phi = 10^{\circ}00'00''$

Zadanie 30.

Ile wynosi wartość kąta zwrotu stycznych w łuku kołowym, jeżeli długość stycznej jest równa promieniowi?

- A. 45° ,0000
- B. 50° ,0000
- C. 90° ,0000
- D. 100° ,0000

Zadanie 31.

Jeżeli pochylenie niwelety trasy wynosi -1% , a wysokość punktu o kilometrażu $3,8 + 50$ wynosi $102,00$ m, to wysokość punktu o kilometrażu $4,0 + 50$ jest równa

- A. $100,00$ m
- B. $101,00$ m
- C. $103,00$ m
- D. $104,00$ m

Zadanie 32.

Jeżeli współrzędne początku osi trasy wynoszą $X=125,00$ i $Y=212,00$, a współrzędne końca wynoszą $X=125,00$ i $Y=1245,00$, to współrzędne pierwszego punktu hektometrowego mają wartości

- A. $X=125,00$ i $Y=112,00$
- B. $X=125,00$ i $Y=312,00$
- C. $X=225,00$ i $Y=112,00$
- D. $X=225,00$ i $Y=212,00$

Zadanie 33.

Aby było możliwe określenie błędów położenia punktów osnowy realizacyjnej, należy

- A. wykonać obserwacje nadliczbowe.
- B. powtórzyć pomiar w innym terminie.
- C. spisać dokładności instrumentu z instrukcji.
- D. wyznaczyć samemu położenie punktów nawiązania.

Zadanie 34.

Pochyleniem niwelety odcinka toru kolejowego jest

- A. różnica wysokości dwóch toków szyn.
- B. kąt pochylenia tego odcinka do poziomu.
- C. stosunek długości tego odcinka do różnicy wysokości jego punktów końcowych.
- D. stosunek różnicy wysokości między końcami tego odcinka do poziomej odległości między nimi.

Zadanie 35.

Położenie punktów obrysu budynku na gruncie należy wytyczyć z dokładnością do

- A. metra.
- B. milimetra.
- C. decymetra.
- D. centymetra.

Zadanie 36.

Prześwit torów trasy kolejowej mierzy się między

- A. wewnętrznymi krawędziami główek szyn.
- B. wewnętrznymi krawędziami stopek szyn.
- C. zewnętrznymi krawędziami główek szyn.
- D. zewnętrznymi krawędziami stopek szyn.

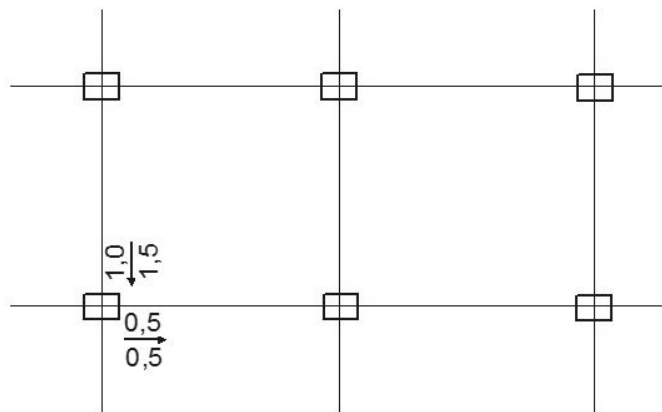
Zadanie 37.

Zapis: *gn32* na szkicu inwentaryzacyjnym oznacza

- A. użytek gruntowy i numer działki.
- B. przewód gazowy niskoprężny i średnicę.
- C. garaż wielopoziomowy i liczbę stanowisk.
- D. budynek gospodarczy niski i numer adresowy.

Zadanie 38.

Liczby na przedstawionym szkicu inwentaryzacji konstrukcji obiektu budowlanego oznaczają



- A. wymiary słupów.
- B. oznaczenia konstrukcji.
- C. odchyłki od osi konstrukcyjnych.
- D. miary do wskaźników konstrukcyjnych.

Zadanie 39.

Punkty, które umieszczają się blisko, ale poza zasięgiem wpływu obiektu, dla którego prowadzi się badanie przemieszczeń, są punktami

- A. kontrolowanymi.
- B. kontrolnymi.
- C. odniesienia.
- D. badanymi.

Zadanie 40.

Aby wyznaczyć przemieszczenie pionowe obiektu budowlanego z wyrównanych wysokości punktów, należy wykonać

- A. odejmowanie.
- B. dodawanie.
- C. mnożenie.
- D. dzielenie.

www.EgzaminZawodowy.info