

Nazwa kwalifikacji: **Montaż, uruchamianie i konserwacja urządzeń i systemów mechatronicznych**

Oznaczenie kwalifikacji: **EE.02**

Wersja arkusza: **SG**

Czas trwania egzaminu: **60 minut**

EE.02-SG-21.01

## EGZAMIN POTWIERDZAJĄCY KWALIFIKACJE W ZAWODZIE

Rok 2021

CZĘŚĆ PISEMNA

**PODSTAWA PROGRAMOWA  
2017**

### Instrukcja dla zdającego

1. Sprawdź, czy arkusz egzaminacyjny zawiera 18 stron. Ewentualny brak stron lub inne usterki zgłoś przewodniczącemu zespołu nadzorującego.
2. Do arkusza dołączona jest KARTA ODPOWIEDZI, na której w oznaczonych miejscach:
  - wpisz oznaczenie kwalifikacji,
  - zamaluj kratkę z oznaczeniem wersji arkusza,
  - wpisz swój numer PESEL\*,
  - wpisz swoją datę urodzenia,
  - przyklej naklejkę ze swoim numerem PESEL.
3. Arkusz egzaminacyjny zawiera test składający się z 40 zadań.
4. Za każde poprawnie rozwiązane zadanie możesz uzyskać 1 punkt.
5. Aby zdać część pisemną egzaminu musisz uzyskać co najmniej 20 punktów.
6. Czytaj uważnie wszystkie zadania.
7. Rozwiązania zaznaczaj na KARCIE ODPOWIEDZI długopisem lub piórem z czarnym tuszem/atramentem.
8. Do każdego zadania podane są cztery możliwe odpowiedzi: A, B, C, D. Odpowiada im następujący układ krerek w KARCIE ODPOWIEDZI:

A	B	C	D
---	---	---	---

9. Tylko jedna odpowiedź jest poprawna.
10. Wybierz właściwą odpowiedź i zamaluj kratkę z odpowiadającą jej literą – np., gdy wybrałeś odpowiedź „A”:

<input checked="" type="checkbox"/>	B	C	D
-------------------------------------	---	---	---

11. Staraj się wyraźnie zaznaczać odpowiedzi. Jeżeli się pomylisz i błędnie zaznaczysz odpowiedź, otocz ją kółkiem i zaznacz odpowiedź, którą uważasz za poprawną, np.

<input checked="" type="checkbox"/>	B	C	<input checked="" type="checkbox"/>
-------------------------------------	---	---	-------------------------------------

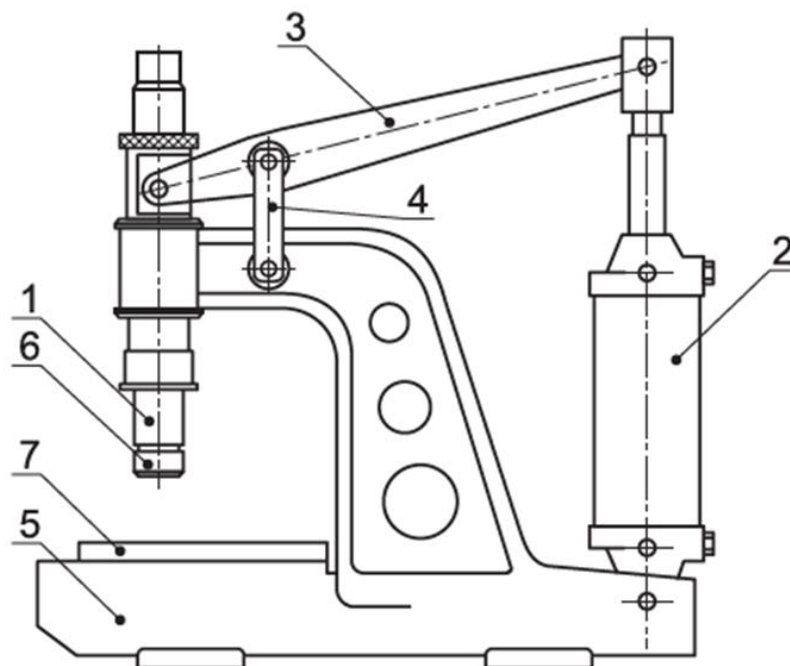
12. Po rozwiązaniu testu sprawdź, czy zaznaczyłeś wszystkie odpowiedzi na KARCIE ODPOWIEDZI i wprowadziłeś wszystkie dane, o których mowa w punkcie 2 tej instrukcji.

**Pamiętaj, że oddajesz przewodniczącemu zespołu nadzorującego tylko KARTĘ ODPOWIEDZI.**

**Powodzenia!**

\* w przypadku braku numeru PESEL – seria i numer paszportu lub innego dokumentu potwierdzającego tożsamość

**Zadanie 1.**



Na rysunku przedstawiono pneumatyczną prasę do wstawiania tulejek. Cyfrą 2 oznaczono

- A. trzpień.
- B. siłownik.
- C. dźwignię.
- D. wspornik.

**Zadanie 2.**



Na rysunku przedstawiono m.in.

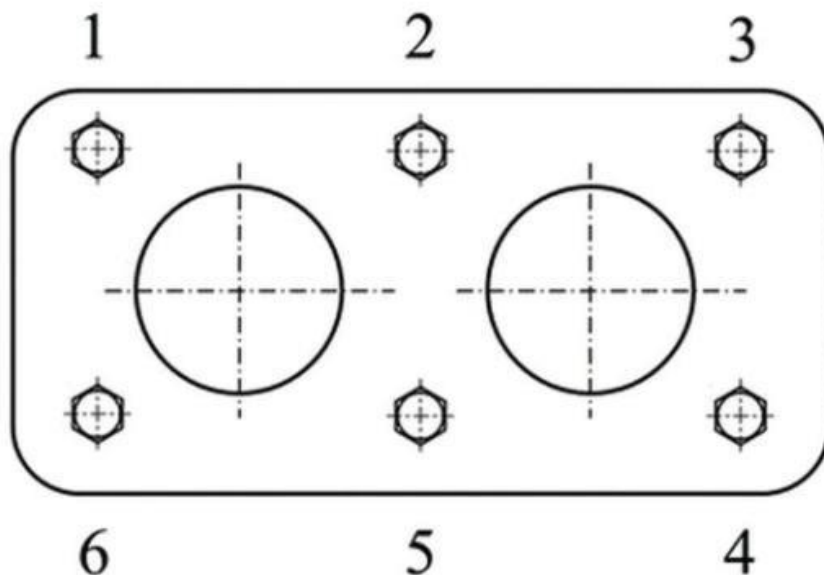
- A. imadło.
- B. uchwyt tokarski.
- C. wałek pociągowy.
- D. suport poprzeczny.

### Zadanie 3.

Stal niskostopowa zawierająca dodatki krzemu, manganu, chromu i wanadu, charakteryzująca się podwyższoną zawartością krzemu, jest wykorzystywana do wytwarzania

- A. łożysk tocznych.
- B. śrub, nakrętek, podkładek.
- C. narzędzi do obróbki skrawaniem.
- D. resorów, sprężyn i drążków skrętnych.

### Zadanie 4.



Określ prawidłową kolejność dokręcania śrub lub nakrętek części podzespołu, przedstawionego na rysunku.

- A. 5, 1, 3, 4, 6, 2
- B. 1, 6, 2, 3, 4, 5
- C. 2, 5, 3, 6, 4, 1
- D. 6, 2, 4, 3, 5, 1

### Zadanie 5.

Którą metodę należy zastosować, łącząc szkło z metalem?

- A. Klejenie.
- B. Spawanie.
- C. Nitowanie.
- D. Zgrzewanie.

### Zadanie 6.

Do połączeń spoczynkowych nierozłącznych **nie zalicza się**

- A. klejenia.
- B. spawania.
- C. nitowania.
- D. kołkowania.

### Zadanie 7.

Którego z kluczy należy użyć do wykonania połączenia gwintowego śruby z gniazdem sześciokątnym?



A.



B.



C.



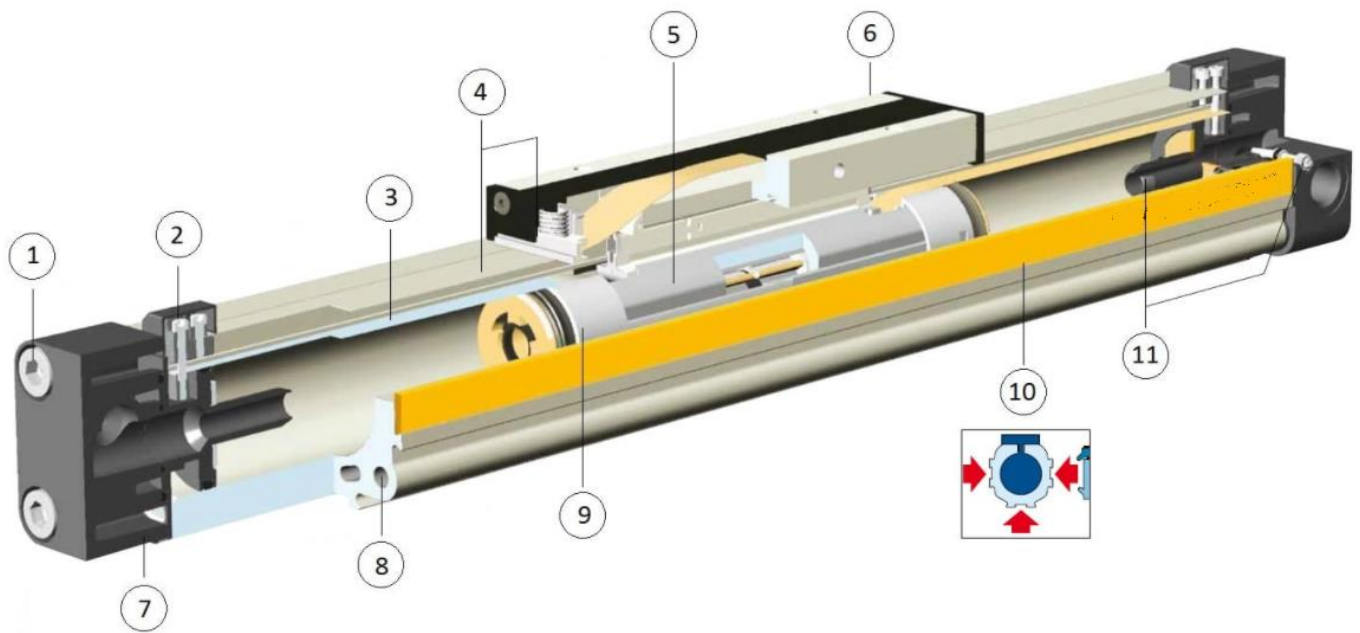
D.

### Zadanie 8.

Montaż zgodnie z zasadą całkowitej zamienności polega na

- A. podziale obrobionych części stanowiących zespół według ich rzeczywistych wymiarów.
- B. montażu części składowych wykonanych bardzo dokładnie, czyli o bardzo wąskich tolerancjach wymiarów.
- C. tym, że pewien procent części składowych ma większe tolerancje wymiarowe, co obniża koszt wykonania części.
- D. tym, że wymaganą dokładność wymiaru montażowego uzyskuje się przez dopasowanie jednej z części składowych poprzez obróbkę jej powierzchni w czasie montażu.

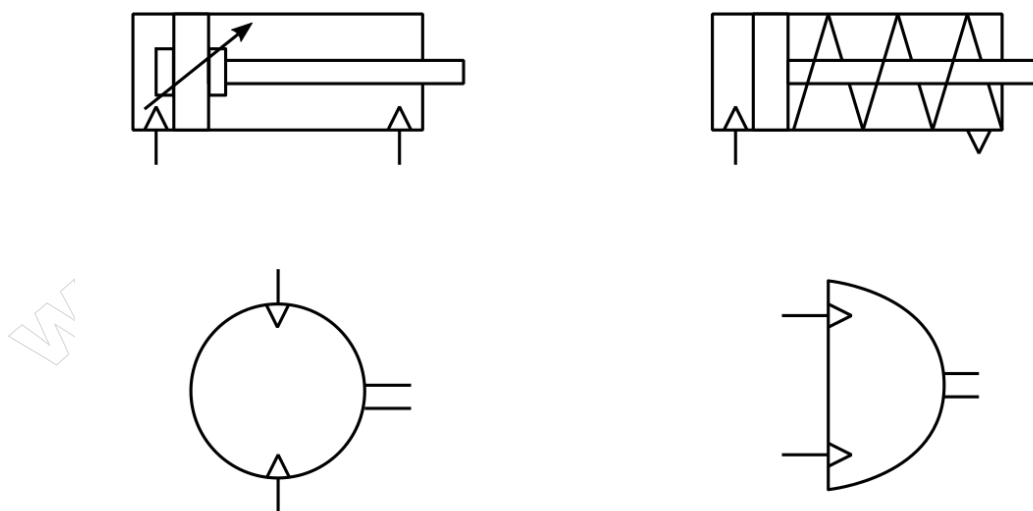
**Zadanie 9.**



Którymi cyframi oznaczono na rysunku siłownika pneumatycznego beztloczyskowego wózek oraz system amortyzacji?

- A. wózek – 5, system amortyzacji – 7
- B. wózek – 5, system amortyzacji – 11
- C. wózek – 6, system amortyzacji – 7
- D. wózek – 6, system amortyzacji – 11

**Zadanie 10.**



Na rysunku przedstawiono pneumatyczne elementy

- A. sterujące.
- B. wejściowe.
- C. wykonawcze.
- D. wytwarzające.

**Zadanie 11.**

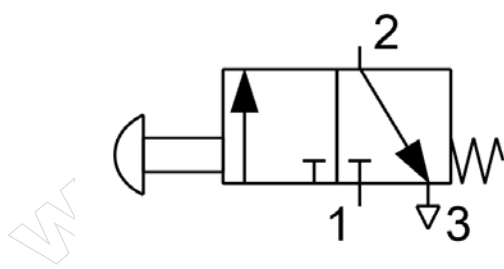


Na rysunku przedstawiono zawór rozdzielający przystosowany do sterowania

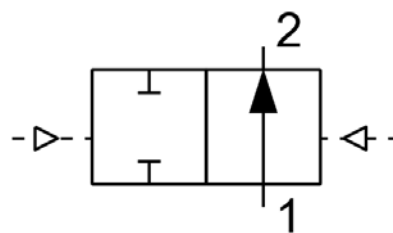
- A. elektrycznego.
- B. mechanicznego.
- C. hydraulicznego.
- D. pneumatycznego.

**Zadanie 12.**

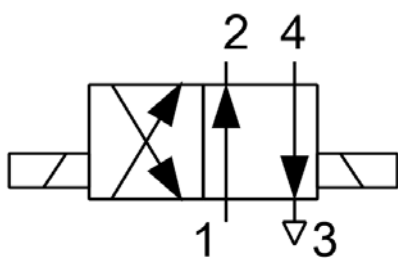
Na którym rysunku przedstawiono symbol zaworu trójdrogowego dwupołożeniowego 3/2 normalnie otwartego.



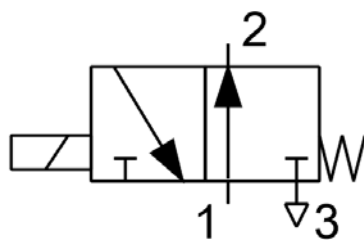
A.



B.

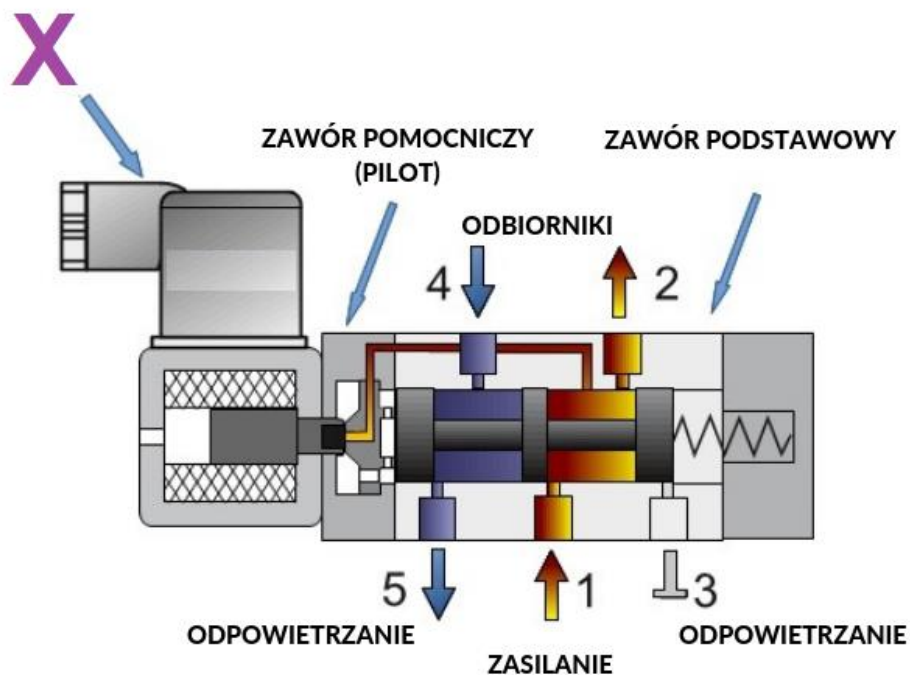


C.



D.

**Zadanie 13.**



Elementem zaworu, oznaczonym na rysunku znakiem X jest

- A. czujnik położenia suwaka.
- B. elektromagnes z przyłączem.
- C. przyłącze przetwornika ciśnienia.
- D. przyłącze wspomagania pneumatycznego.

**Zadanie 14.**

W celu utrzymania określonego poziomu ciśnienia w układach hydraulicznych stosuje się zawory

- A. dławiące.
- B. odcinające.
- C. redukcyjne.
- D. rozdzielające.

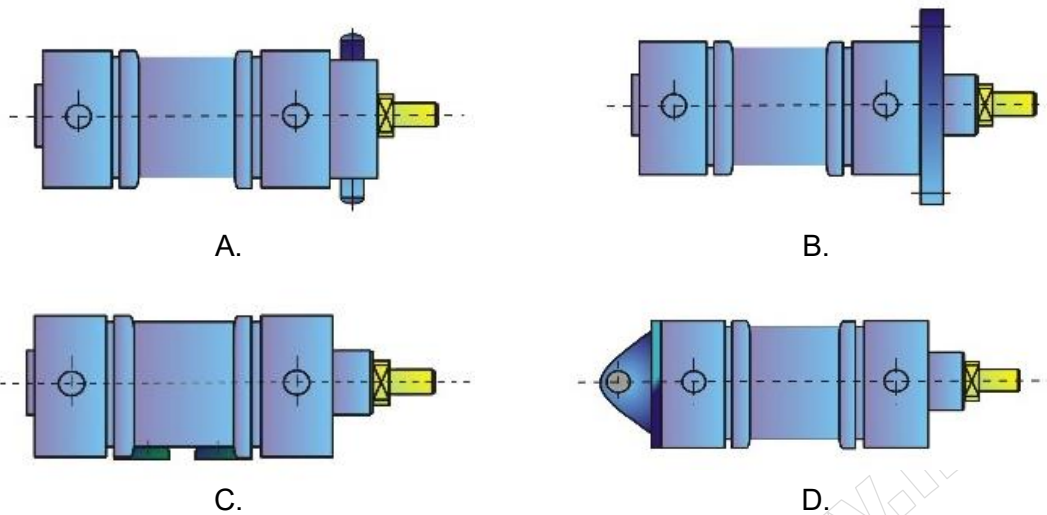
**Zadanie 15.**

Pomiaru siły nacisku tłoka siłownika hydraulicznego można dokonać za pomocą

- A. hallotronu.
- B. tensometru.
- C. termistora.
- D. pirometru.

**Zadanie 16.**

Na którym rysunku przedstawiono mocowanie kołnierzowe siłowników pneumatycznych?



**Zadanie 17.**

Którą wielkość można zmierzyć przy użyciu enkodera absolutnego jednoobrotowego?

- A. Ciśnienie.
- B. Przyspieszenie.
- C. Moment obrotowy.
- D. Przesunięcie kątowe.

**Zadanie 18.**

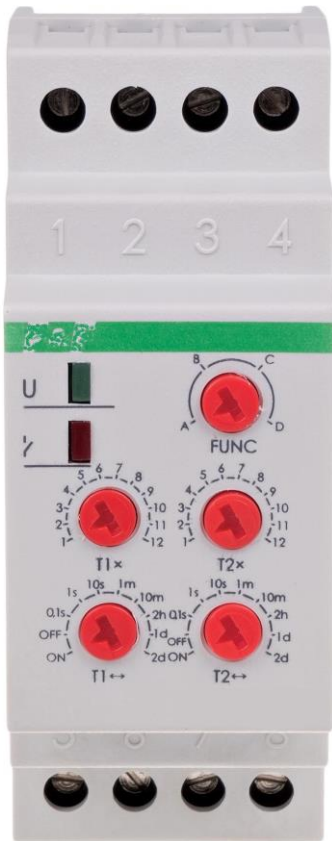
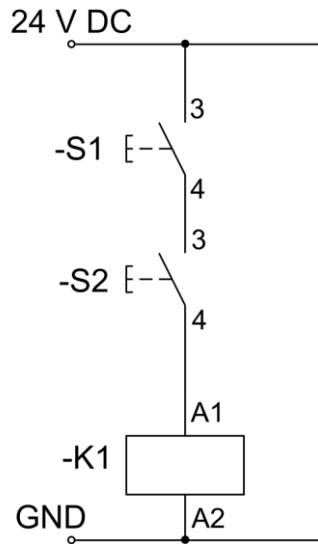


Diagram pracy

Przełącznik czasowy z nastawą dwóch czasów realizuje funkcję A ustawioną potencjometrem konfiguracyjnym FUNC, której odpowiada diagram pracy przedstawiony na rysunku. Oznacza to realizację przez przełącznik funkcji

- A. opóźnionego załączenia.
- B. opóźnionego wyłączenia.
- C. opóźnionego załączania cyklicznego.
- D. opóźnionego wyłączenia cyklicznego.

**Zadanie 19.**



Zadziałanie cewki przekaźnika K1 określone jest przez funkcję

- A. koniunkcji stanów przycisków S1 i S2.
- B. alternatywy stanów przycisków S1 i S2.
- C. negacji koniunkcji stanów przycisków S1 i S2.
- D. alternatywy wykluczającej stanów przycisków S1 i S2.

**Zadanie 20.**

Dane techniczne

Model	MDR-40-5	MDR-40-12	MDR-40-24	MDR-40-48	
Wyjście	Napięcie wyjściowe DC	5V	12V	24V	48V
	Prąd znamionowy	6A	3,33A	1,7A	0,83A
	Zakres prądu	0-6A	0-3,33A	0-1,7A	0-0,83A
	Moc znamionowa	30W	40W	40W	40W
	Tętnienia i szumy (max.) <sup>2)</sup>	80mVp-p	120mVp-p	150mVp-p	200mVp-p
	Regulacja napięcia	5-6V	12-15V	24-30V	48-56V
	Tolerancja napięcia <sup>3)</sup>	±2,0%	±1,0%	±1,0%	±1,0%
	Tolerancja napięcia przy zmianach zasilania	±1,0%	±1,0%	±1,0%	±1,0%
	Tolerancja napięcia przy zmianach obciążenia	±5,0%	±3,0%	±3,0%	±2,0%
	Czas ustalania, narastania	500ms, 30ms/230VAC 500ms, 30ms/115VAC przy znamionowym obciążeniu			
Czas podtrzymania	50ms/230VAC 20ms/115VAC przy znamionowym obciążeniu				
Wejście	Zakres napięcia	85-264VAC 120-370VDC			
	Zakres częstotliwości	47-63 Hz			
	Sprawność (typ.)	78%	86%	88%	88%

Na podstawie zamieszczonych danych technicznych wybierz model zasilacza do układu elektropneumatycznego, w którym cewki elektrozaworów przystosowane są do zasilania napięciem stałym o wartości 24 V.

- A. MDR-40-5
- B. MDR-40-12
- C. MDR-40-24
- D. MDR-40-48

### Zadanie 21.

Do zgniatania tulejek kablowych należy użyć narzędzia przedstawionego na rysunku

A.



B.



C.



D.



### Zadanie 22.

W celu demontażu zamontowanego na szynie stycznika należy wykonać czynności w następującej kolejności:

- odłączyć napięcie, zwolnić zatrzask i zdjąć stycznik z szyny, odkręcić przewody.
- odłączyć napięcie, odkręcić przewody, zwolnić zatrzask i zdjąć stycznik z szyny.
- odkręcić przewody, zwolnić zatrzask i zdjąć stycznik z szyny, odłączyć napięcie.
- zwolnić zatrzask i zdjąć stycznik z szyny, odłączyć napięcie, odkręcić przewody.

**Zadanie 23.**



Narzędzie przedstawione na rysunku służy do

- A. nitowania.
- B. dozowania oleju.
- C. odsysania spoiwa.
- D. przedmuchiwania sprężonym powietrzem.

**Zadanie 24.**

W celu sprawdzenia ciągłości wykonanych połączeń elektrycznych pomiędzy poszczególnymi elementami układu należy użyć

- A. omomierza.
- B. woltomierza.
- C. amperomierza.
- D. wskaźnika napięcia.

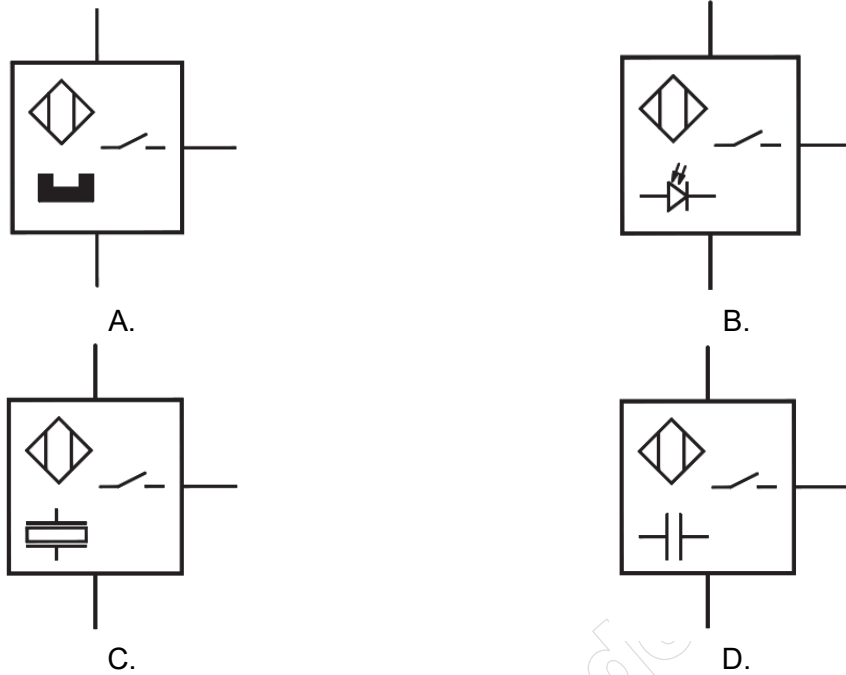
**Zadanie 25.**

Pulse Width Modulation (PWM) w układach sterowania oznacza sterowanie za pomocą zmiany

- A. fazy sygnału.
- B. amplitudy impulsu.
- C. szerokości impulsu.
- D. częstotliwości sygnału.

**Zadanie 26.**

Który symbol oznacza czujnik ultradźwiękowy?



**Zadanie 27.**



Którymi cyframi oznaczono moduły wejść i wyjść dyskretnych sterownika PLC?

- A. Wejścia cyfrowe – 1, wyjścia cyfrowe – 3.
- B. Wejścia cyfrowe – 2, wyjścia cyfrowe – 1.
- C. Wejścia cyfrowe – 3, wyjścia cyfrowe – 4.
- D. Wejścia cyfrowe – 4, wyjścia cyfrowe – 2.

**Zadanie 28.**



Przedstawione na rysunkach elementy wykorzystuje się do łączenia przewodów

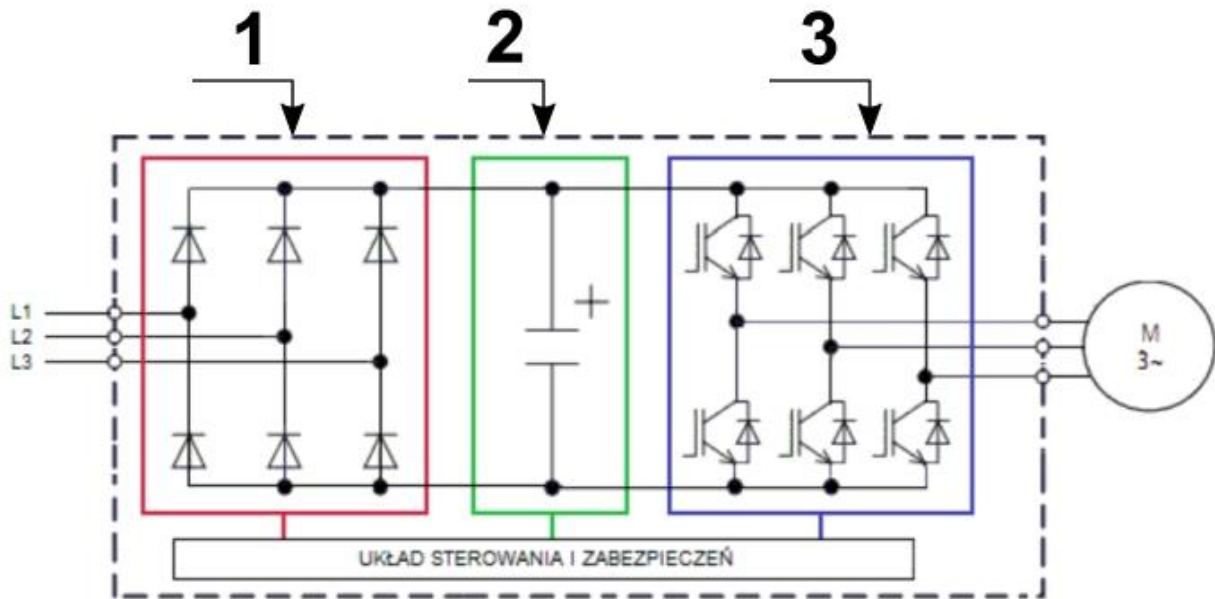
- A. uziemiających.
- B. wieloparowych.
- C. koncentrycznych.
- D. światłowodowych.

**Zadanie 29.**

W celu wizualizacji działania systemu mechatronicznego na panelu HMI konieczne jest zainstalowanie oprogramowania typu

- A. CAD
- B. CAE
- C. CAM
- D. SCADA

**Zadanie 30.**



Na schemacie blokowym przekształtnika energoelektronicznego zastosowanego w napędzie mechatronicznym cyframi oznaczono podzespoły

- A. 1 – prostownik niesterowany, 2 – falownik, 3 – filtr.
- B. 1 – prostownik niesterowany, 2 – filtr, 3 – falownik.
- C. 1 – falownik, 2 – filtr, 3 – prostownik niesterowany.
- D. 1 – falownik, 2 – prostownik niesterowany, 3 – filtr.

**Zadanie 31.**

Zespół przygotowania powietrza zawiera następujące elementy

- A. filtr, zawór dławiący, manometr, smarownicę,
- B. sprężarkę, filtr, manometr, smarownicę.
- C. sprężarkę filtr, zawór redukcyjny, manometr
- D. filtr, zawór redukcyjny, manometr, smarownicę.

**Zadanie 32.**

Parametr	Wartość
Wydajność	21 l/min
Prędkość obrotowa	1500 obr./min
objętość geometryczna	14 cm <sup>3</sup> /obr.
zakres obrotów	od 800 do 3500 obr/min
ciśnienie nominalne	25 MPa
ciśnienie maksymalne	26 MPa

Parametry zamieszczone w tabeli charakteryzują

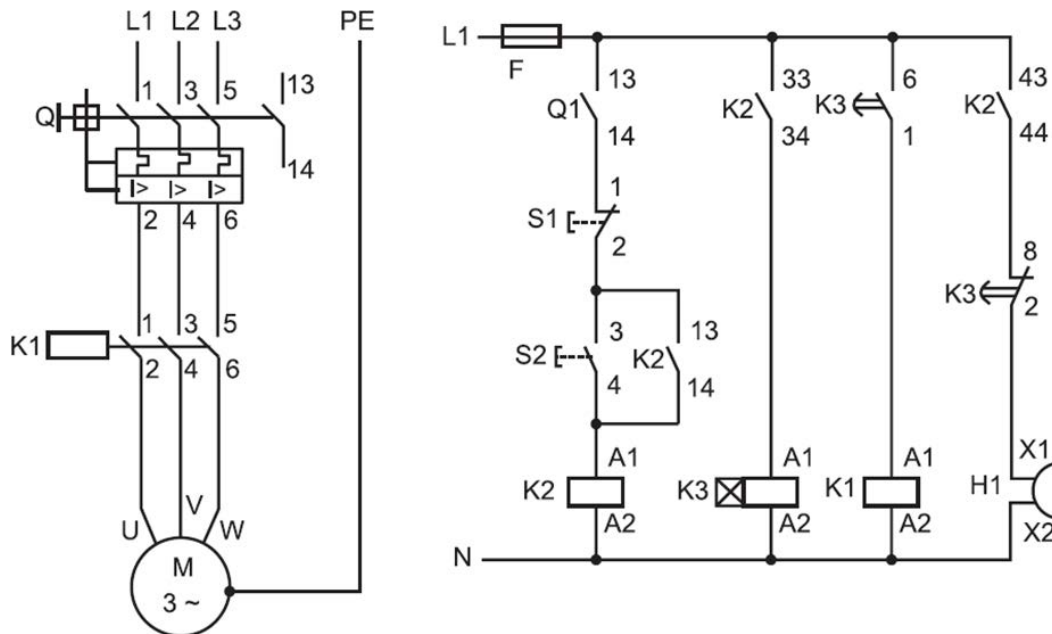
- A. silnik elektryczny.
- B. kompresor olejowy.
- C. silnik hydrauliczny.
- D. pompę hydrauliczną.

**Zadanie 33.**

Regulacji prędkości obrotowej silników indukcyjnych **nie można** dokonać przez zmianę

- A. kolejności faz.
- B. liczby par biegunów.
- C. wartości częstotliwości napięcia zasilającego.
- D. wartości skutecznej napięcia zasilania stojana.

**Zadanie 34.**



W systemie mechatronicznym zmontowano układ napędowy według przedstawionego schematu a następnie wykonano pomiary sprawdzające. Który z podanych wyników pomiaru świadczy o wadliwym wykonaniu połączenia?

Miejsce pomiaru	Wynik pomiaru
A. S1:1 - S1:2	$\infty$
B. S2:4 – K2:A1	0
C. K2:33 – K2:34	0
D. K3:2 – H1:X1	$\infty$

**Zadanie 35.**

Przed ponownym sprzęgnięciem silnika elektrycznego z maszyną napędzaną należy przeprowadzić

- A. pomiar napięcia zasilania.
- B. pomiar prędkości wirnika.
- C. kontrolę temperatury stojana.
- D. kontrolę kierunku obrotów wirnika.

**Zadanie 36.**



Który przyrząd pomiarowy przedstawiono na rysunku?

- A. Dalmierz laserowy.
- B. Detektor wycieków.
- C. Kamerę termowizyjną.
- D. Multimetr uniwersalny.

**Zadanie 37.**

Do pomiaru siły nacisku wytwarzanej przez prasę pneumatyczną można wykorzystać m.in.

- A. pirometr.
- B. hallotron.
- C. tensometr.
- D. szczelinomierz.

**Zadanie 38.**

Którą z wymienionych czynności należy cyklicznie wykonywać podczas konserwacji układu pneumatycznego?

- A. Usuwać kondensat wodny.
- B. Wymieniać szybkozłączki.
- C. Regulować ciśnienie powietrza.
- D. Wymieniać przewody pneumatyczne.

**Zadanie 39.**

Czynności konserwacyjne zawsze muszą być poprzedzone

- A. uziemieniem urządzenia.
- B. sprawdzeniem stanu izolacji.
- C. zdemontowaniem obudowy.
- D. odłączeniem urządzenia od źródła zasilania.

**Zadanie 40.**

Tabela czynności konserwacyjnych		
Rodzaje prac konserwacyjnych	Harmonogram konserwacji	
	Godziny pracy	Co najmniej
ZWYKŁE CZYNNOŚCI KONSERWACYJNE		Dwa razy w miesiącu
Odprowadzenie kondensatu	50	Raz w tygodniu
Czyszczenie wstępnego filtra powietrza	500	Raz w miesiącu
Sprawdzenie poziomu leju, uzupełnienie oleju	500	
Czyszczenie filtra oleju	500	
Sprawdzenie pasa transmisyjnego	1000	Raz w roku
Sprawdzenie zapchania i czyszczenie chłodnicy	2000	Raz w roku
Wymiana filtra powietrza	4000	Raz w roku
Wymiana filtra oleju	4000	Raz w roku
Wymiana filtra na wylocie oleju	4000	Raz w roku
Wymiana jednokierunkowego zaworu zlewowego	4000	Raz w roku

Sprężarka przepracowała w ciągu 3 miesięcy 500 godzin od początku jej zainstalowania w systemie. Na podstawie tabeli czynności konserwacyjnych wskaż rodzaj pracy konserwacyjnej, którą należy wykonać, aby utrzymać właściwą sprawność urządzenia.

- A. Wymiana filtra oleju.
- B. Wymiana całego oleju.
- C. Czyszczenie filtra oleju.
- D. Sprawdzenie pasa transmisyjnego.