

Nazwa kwalifikacji: **Wykonywanie czynności pomocniczych w zakresie usług weterynaryjnych oraz kontroli i nadzoru weterynaryjnego**

Oznaczenie kwalifikacji: **RL.11**

Numer zadania: **01**

Wypełnia zdający

Numer PESEL zdającego*

--	--	--	--	--	--	--	--	--	--

Miejsce na naklejkę z numerem
PESEL i z kodem ośrodka

Czas trwania egzaminu: **150 minut**

RL.11-01-20.06-SG

EGZAMIN POTWIERDZAJĄCY KWALIFIKACJE W ZAWODZIE

Rok 2020

CZĘŚĆ PRAKTYCZNA

**PODSTAWA PROGRAMOWA
2017**

Instrukcja dla zdającego

1. Na pierwszej stronie arkusza egzaminacyjnego wpisz w oznaczonym miejscu swój numer PESEL i naklej naklejkę z numerem PESEL i z kodem ośrodka.
2. Na KARCIE OCENY w oznaczonym miejscu przyklej naklejkę z numerem PESEL oraz wpisz:
 - swój numer PESEL*,
 - oznaczenie kwalifikacji,
 - numer zadania,
 - numer stanowiska.
3. KARTĘ OCENY przełącz zespołowi nadzorującemu.
4. Sprawdź, czy arkusz egzaminacyjny zawiera 6 stron i nie zawiera błędów. Ewentualny brak stron lub inne usterki zgłoś przez podniesienie ręki przewodniczącemu zespołu nadzorującego.
5. Zapoznaj się z treścią zadania oraz stanowiskiem egzaminacyjnym. Masz na to 10 minut. Czas ten nie jest wliczany do czasu trwania egzaminu.
6. Czas rozpoczęcia i zakończenia pracy zapisze w widocznym miejscu przewodniczący zespołu nadzorującego.
7. Wykonaj samodzielnie zadanie egzaminacyjne. Przestrzegaj zasad bezpieczeństwa i organizacji pracy.
8. Jeżeli w zadaniu egzaminacyjnym występuje polecenie „zgłoś gotowość do oceny przez podniesienie ręki”, to zastosuj się do polecenia i poczekaj na decyzję przewodniczącego zespołu nadzorującego.
9. Po zakończeniu wykonania zadania pozostaw rezultaty oraz arkusz egzaminacyjny na swoim stanowisku lub w miejscu wskazanym przez przewodniczącego zespołu nadzorującego.
10. Po uzyskaniu zgody zespołu nadzorującego możesz opuścić salę/miejsce przeprowadzania egzaminu.

Powodzenia!

* w przypadku braku numeru PESEL – seria i numer paszportu lub innego dokumentu potwierdzającego tożsamość

Zadanie egzaminacyjne

W siedzibie stada PL 295478236001, u krowy o numerze identyfikacyjnym PL 652314569745 o wadze 550 kg, stwierdzono nawracające zapalenie wymienia. W celu wyizolowania czynnika chorobotwórczego pobrano próbki mleka z każdego strzyku.

Z dostępnych na stanowisku próbek mleka ćwiartkowego sporządź próbkę mleka wymieniowego. Czynność wykonaj w obecności egzaminatora zgłaszając gotowość do oceny przez podniesienie ręki.

Przygotuj stanowisko egzaminacyjne do wykonania posiewu mikrobiologicznego. Opisz jałowy pojemnik jako MLEKO WYMIENIOWE. Wlej do niego po 3 ml mleka z każdej próbki mleka ćwiartkowego. Używaj jałowych narzędzi. W obecności egzaminatora wykonaj test mikrobiologiczny do diagnostyki zapalenia wymienia VetoRapid. Zapoznaj się z Instrukcją wykonania testu VetoRapid. Zgłoś przez podniesienie ręki gotowość do wykonania testu. Płytkę z posiewem pozostaw na stanowisku.

Uzupełnij tabele Drobny sprzęt laboratoryjny oraz Zastosowanie podłoży bakteriologicznych.

Podczas wykonywania zadania przestrzegaj przepisów bezpieczeństwa i higieny pracy, ochrony przeciwpożarowej oraz ochrony środowiska.

Czas przeznaczony na wykonanie zadania wynosi 150 minut.

Ocenie będą podlegać 3 rezultaty:

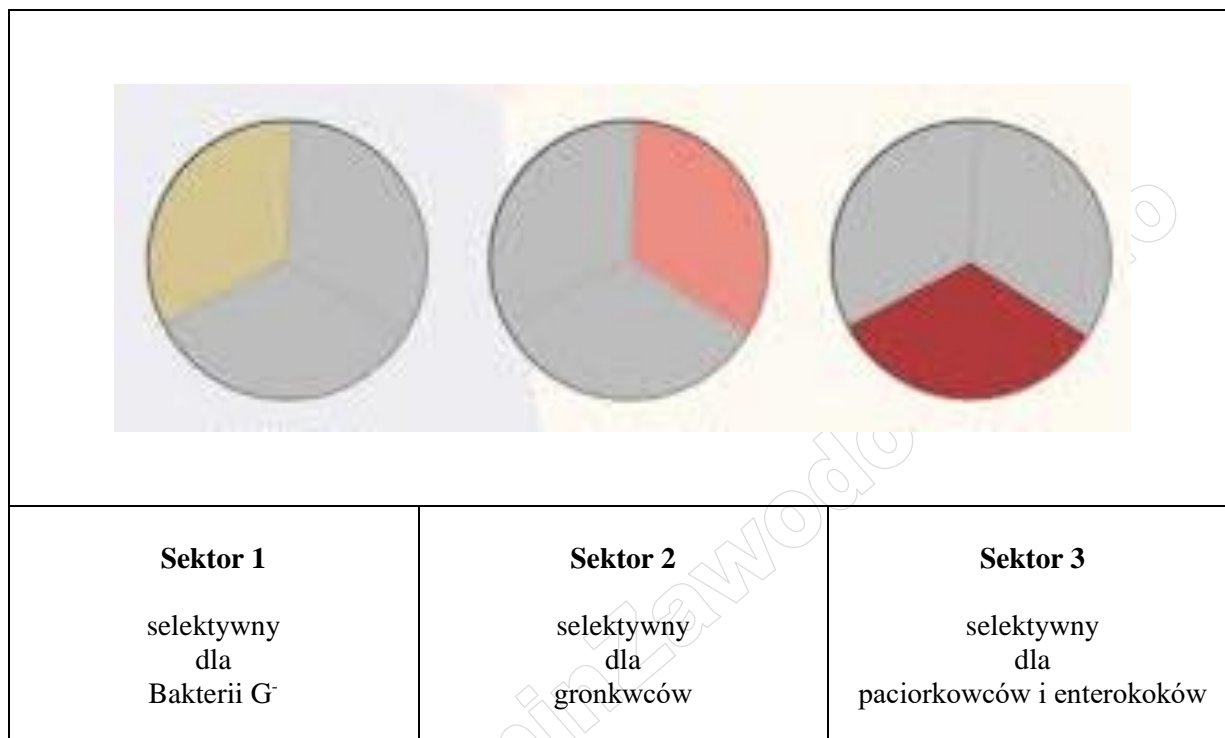
- tabela Drobny sprzęt laboratoryjny,
- tabela Zastosowanie podłoży bakteriologicznych,
- wykorzystane materiały

oraz

przebieg przygotowania próbki mleka wymieniowego i przebieg wykonania testu VetoRapid.

Instrukcja wykonania testu VetoRapid

1. Test służy do mikrobiologicznej oceny mleka.
2. Płytką podzieloną jest na trzy pola, w celu hodowli i identyfikacji różnych drobnoustrojów wg schematu







3. Jałową wymazówką nabrać próbkę mleka wymieniowego, odcisnąć nadmiar mleka i wykonać posiew według schematu:






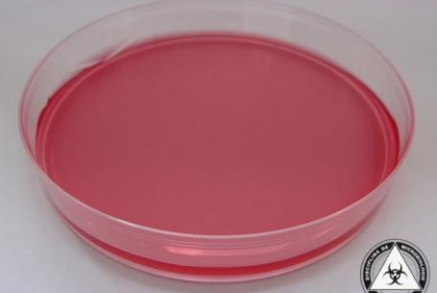
4. Czynność wykonać na trzech sektorach płytki.
5. Za każdym razem używać nowej jałowej wymazówki.
6. Użyte wymazówki umieścić w pojemniku na materiał zakaźny.

Drobny sprzęt laboratoryjny

Lp.	Zdjęcie	Nazwa (wpisać)
1		
2		
3		
4		

5		
6		

Zastosowanie podłoży bakteriologicznych

Lp.	Zdjęcie	Nazwa	Zaznacz prawidłową odpowiedź (wstaw znak X na odpowiednim białym polu)
1		Pożywka XLD	Podłoże stosowane do hodowli:
			<input type="checkbox"/> Salmonella
			<input type="checkbox"/> drożdży
			<input type="checkbox"/> gronkowców
			<input type="checkbox"/> beztlenowców
2		Pożywka Sabourauda	Podłoże stosowane do hodowli:
			<input type="checkbox"/> Salmonella
			<input type="checkbox"/> drożdży
			<input type="checkbox"/> gronkowców
			<input type="checkbox"/> beztlenowców
3		Agar z krwią	Na tej pożywce można sprawdzić zdolność bakterii do wytwarzania:
			<input type="checkbox"/> hemolizyny
			<input type="checkbox"/> przetrwalników
			<input type="checkbox"/> mykotoksyn
			<input type="checkbox"/> barwników
4		Pożywka Chapmana	Podłoże stosowane do hodowli:
			<input type="checkbox"/> E. coli
			<input type="checkbox"/> pleśni
			<input type="checkbox"/> gronkowców
			<input type="checkbox"/> beztlenowców