

**Arkusz zawiera informacje prawnie
chronione do momentu rozpoczęcia egzaminu**

Układ graficzny © CKE 2019

CKE **CENTRALNA
KOMISJA
EGZAMINACYJNA**

Nazwa kwalifikacji: **Organizacja i kontrolowanie procesów technologicznych w przemyśle chemicznym**

Oznaczenie kwalifikacji: **A.56**

Wersja arkusza: **X**

A.56-X-19.06

Czas trwania egzaminu: **60 minut**

**EGZAMIN POTWIERDZAJĄCY KWALIFIKACJE W ZAWODZIE
Rok 2019
CZĘŚĆ PISEMNA**

Instrukcja dla zdającego

1. Sprawdź, czy arkusz egzaminacyjny zawiera 13 stron. Ewentualny brak stron lub inne usterki zgłoś przewodniczącemu zespołu nadzorującego.
2. Do arkusza dołączona jest KARTA ODPOWIEDZI, na której w oznaczonych miejscach:
 - wpisz oznaczenie kwalifikacji,
 - zamaluj kratkę z oznaczeniem wersji arkusza,
 - wpisz swój numer PESEL*,
 - wpisz swoją datę urodzenia,
 - przyklej naklejkę ze swoim numerem PESEL.
3. Arkusz egzaminacyjny zawiera test składający się z 40 zadań.
4. Za każde poprawnie rozwiązane zadanie możesz uzyskać 1 punkt.
5. Aby zdać część pisemną egzaminu musisz uzyskać co najmniej 20 punktów.
6. Czytaj uważnie wszystkie zadania.
7. Rozwiązania zaznaczaj na KARCIE ODPOWIEDZI długopisem lub piórem z czarnym tuszem/atramentem.
8. Do każdego zadania podane są cztery możliwe odpowiedzi: A, B, C, D. Odpowiada im następujący układ krerek w KARCIE ODPOWIEDZI:

A	B	C	D
---	---	---	---

9. Tylko jedna odpowiedź jest poprawna.
10. Wybierz właściwą odpowiedź i zamaluj kratkę z odpowiadającą jej literą – np., gdy wybrałeś odpowiedź „A”:

<input checked="" type="checkbox"/>	B	C	D
-------------------------------------	---	---	---

11. Staraj się wyraźnie zaznaczać odpowiedzi. Jeżeli się pomylisz i błędnie zaznaczysz odpowiedź, otocz ją kółkiem i zaznacz odpowiedź, którą uważasz za poprawną, np.

<input checked="" type="checkbox"/>	B	C	<input checked="" type="checkbox"/>
-------------------------------------	---	---	-------------------------------------

12. Po rozwiązaniu testu sprawdź, czy zaznaczyłeś wszystkie odpowiedzi na KARCIE ODPOWIEDZI i wprowadziłeś wszystkie dane, o których mowa w punkcie 2 tej instrukcji.

Pamiętaj, że oddajesz przewodniczącemu zespołu nadzorującego tylko KARTĘ ODPOWIEDZI.

Powodzenia!

* w przypadku braku numeru PESEL – seria i numer paszportu lub innego dokumentu potwierdzającego tożsamość

Zadanie 1.

Produkcja nitrobenzenu jest procesem egzoenergetycznym, co oznacza, że w trakcie procesu

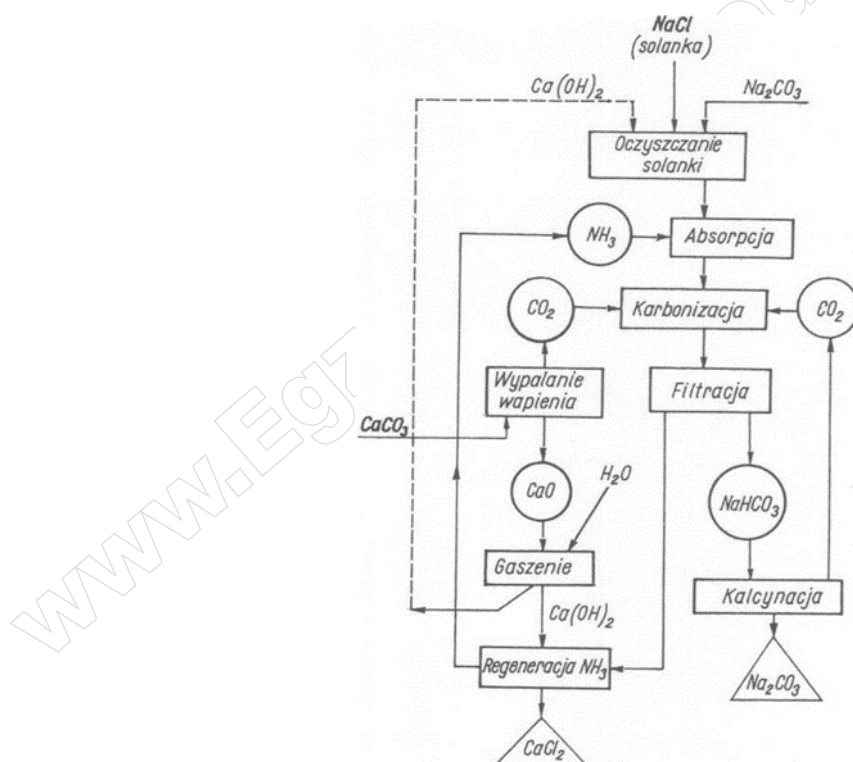
- A. wydziela się ciepło.
- B. pochłaniane jest ciepło.
- C. nie następuje wymiana ciepła z otoczeniem.
- D. reagenty oziębiają się poprzez promieniowanie radiacyjne.

Zadanie 2.

Tlenek etylenu produkowany jest metodą bezpośredniego kontaktowego utleniania etenu (etylenu) z udziałem katalizatora srebrowego, co oznacza szczególną dbałość o czystość podawanych surowców – powietrza i etenu (etylenu). Surowce te **nie mogą** zawierać

- A. metanolu i związków azotu.
- B. metanu i związków krzemu.
- C. acetylenu i związków siarki.
- D. aldehydów i związków magnezu.

Zadanie 3.



Od których operacji technologicznych należy rozpocząć proces produkcji sody kalcynowanej metodą Solvaya zgodnie z zamieszczonym schematem ideowym?

- A. Od wypalania wapieni i gaszenia wapna.
- B. Od regeneracji amoniaku i filtracji szlamów.
- C. Od wypalania wapieni i absorpcji amoniaku w solance.
- D. Od oczyszczania solanki i karbonizacji solanki amoniakalnej.

Zadanie 4.

Proces prażenia wodorowęglanu sodu, wstępnie ogrzanego do temperatury procesu, wymaga dostarczenia 804 kJ ciepła na każdy kilogram NaHCO_3 . Ile ciepła należy wyprodukować, aby wyprażyć 3 tony wodorowęglanu, jeżeli łączne straty ciepła wynoszą 20%?

- A. 2412 kJ
- B. 3015 kJ
- C. 2412000 kJ
- D. 3015000 kJ

Zadanie 5.

Do szybowego pieca wapiennego wprowadzana jest mieszanina wapienia i koksu, a produktami zachodzącego tam procesu są wapno palone i dwutlenek węgla. Piec ten musi być wyposażony w

- A. ssawę i sito wibracyjne.
- B. pompę i dozownik cieczy.
- C. sprężarkę i dozownik separacyjny.
- D. dmuchawę i karuzelę wyładowczą.

Zadanie 6.

Która metoda wyznaczania gęstości cieczy opiera się na pomiarze masy cieczy o ściśle określonej objętości oraz pomiarze temperatury?

- A. Areometryczna.
- B. Hydrostatyczna.
- C. Wolumetryczna.
- D. Piknometryczna.

Zadanie 7.

Reformowanie benzyn – wpływ wybranych parametrów procesu na jego przebieg

- Temperatura – zbyt wysoka temperatura (powyżej 520 °C) intensyfikuje hydrokraking (główną reakcję „koksotwórczą”).
- Ciśnienie – wzrost ciśnienia powoduje szybszą cyrkulację wodoru i spadek wydajności reakcji aromatyzacji. Ciśnienie 3÷3,5 MPa jest optymalnym dla prowadzenia procesu.
- Stosunek wodoru (gazu cyrkulacyjnego) do węglowodorów – jego zmniejszenie powoduje ograniczenie rozkładu koksu.
- Natężenie dopływu surowca – jego spadek powoduje zwiększenie intensywności hydrokrakingu.

Podczas prowadzenia procesu katalitycznego reformowania benzyn zaobserwowano nadmierne osadzanie się koksu na katalizatorze. W jaki sposób można ograniczyć to zjawisko?

- A. Podwyższyć temperaturę prowadzenia procesu.
- B. Utrzymywać możliwie wysokie ciśnienie procesu.
- C. Zmniejszyć objętościowe natężenie dopływu surowca do reaktora.
- D. Zmniejszyć objętościowe natężenie dopływu gazu cyrkulacyjnego.

Zadanie 8.

Zawartość żelaza w magnetycie wynosi 70% masowych. Ile kilogramów żelaza można teoretycznie otrzymać z 500 kg rudy magnetytowej zawierającej magnetyt i 20% masowych zanieczyszczeń?

- A. 100 kg
- B. 140 kg
- C. 280 kg
- D. 400 kg

Zadanie 9.

Przed skierowaniem nowej partii fosforytów do przerobu na superfosfat należy przede wszystkim oznaczyć w niej zawartość

- A. wody oraz określić granulację materiału.
- B. fosforu oraz określić stopień rozdrobnienia materiału.
- C. siarki i arsenu oraz określić stopień napowietrzenia materiału.
- D. krzemionki i substancji bitumicznych oraz określić barwę materiału.

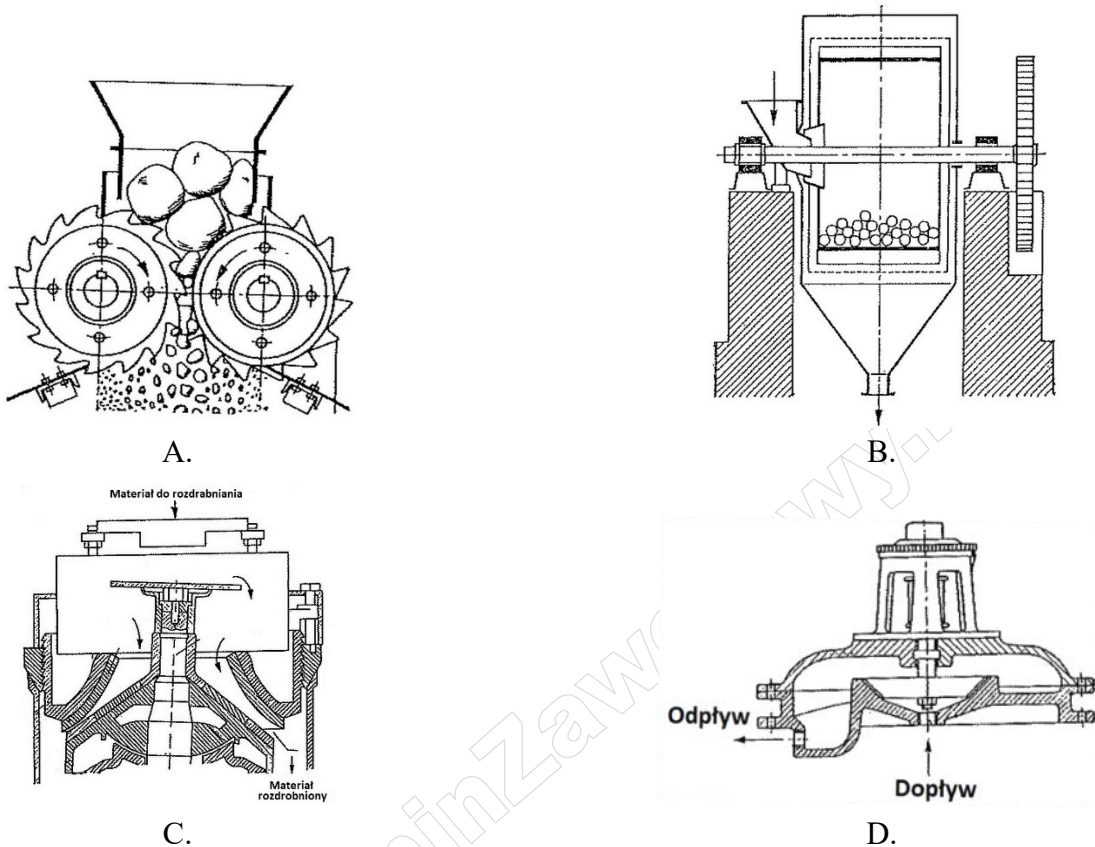
Zadanie 10.

Titrantry stosowane w klasycznej analizie miareczkowej powinny podlegać kalibracji z częstotliwością zależną od ich natury chemicznej i stabilności. Służą do tego

- A. roztwory fixanali.
- B. wzorce pierwotne.
- C. wzorce kolorymetryczne.
- D. roztwory substancji czystych (cz.).

Zadanie 11.

Które urządzenie należy zastosować, aby w prawidłowy sposób przygotować surowiec fosforowy do produkcji superfosfatu?



Zadanie 12.

Ciepło spalania obliczane jest w oparciu o pomiary wykonywane za pomocą kalorymetru. Podstawą wyliczeń jest sporządzenie bilansu cieplnego procesu całkowitego spalania próbki paliwa w bombie kalorymetrycznej zanurzonej w wodzie. Które wielkości należy zmierzyć?

- A. Masę próbki paliwa, przyrost temperatury wody w kalorymetrze.
- B. Masę wody w kalorymetrze oraz różnicę masy bomby kalorymetrycznej.
- C. Masę wody w kalorymetrze oraz przyrost temperatury bomby kalorymetrycznej.
- D. Masę próbki paliwa, różnicę ciśnienia gazów wewnątrz bomby kalorymetrycznej.

Zadanie 13.

Proces produkcji kwasu azotowego(V) metodą kombinowaną polega na prowadzeniu procesu utleniania amoniaku pod ciśnieniem 0,4 MPa i absorpcji tlenku azotu(IV) pod ciśnieniem 0,8 MPa. W celu przeciwdziałania spadkom tych parametrów należy dokonywać pomiarów ciśnienia

- A. tylko w reaktorze utleniania i regulować parametr, zwiększając temperaturę podawanego amoniaku.
- B. tylko w węźle absorpcyjnym i regulować parametr, zmniejszając natężenie przepływu wody chłodzącej.
- C. dla obydwu procesów i w razie odstępstw od wartości nominalnych przeprowadzić regulację, dostarczając powietrze ze sprężarek.
- D. dla obydwu procesów i w razie odstępstw od wartości nominalnych przeprowadzić regulację, zmniejszając natężenie przepływu gazów nitrozowych.

Zadanie 14.

Należy przygotować 600 g roztworu NH_4Cl o stężeniu 15% mając do dyspozycji roztwory tej soli o stężeniach 10% i 25%. W jakich ilościach należy zmieszać ze sobą oba roztwory?

- A. 150 g roztworu o stężeniu 10% i 450 g roztworu o stężeniu 25%
- B. 200 g roztworu o stężeniu 10% i 400 g roztworu o stężeniu 25%
- C. 400 g roztworu o stężeniu 10% i 200 g roztworu o stężeniu 25%
- D. 450 g roztworu o stężeniu 10% i 150 g roztworu o stężeniu 25%

Zadanie 15.

Którą elektrodę należy zastosować do oznaczania zawartości cyjanków w ściekach metodą potencjometryczną?

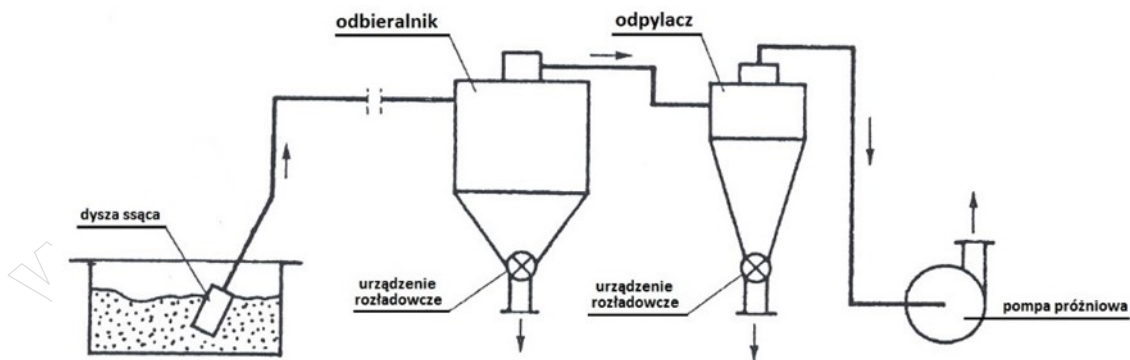
- A. Szklaną.
- B. Kalomelową.
- C. Membranową.
- D. Chlorosrebrową.

Zadanie 16.

Które informacje powinny między innymi znaleźć się w formularzu raportowym, który kierownik laboratorium wykorzystuje do ewidencjonowania wszystkich próbek otrzymanych do analizy?

- A. Wielkość partii, sposób pobrania i masa próbki.
- B. Godzina otrzymania próbki, masa i stan skupienia próbki.
- C. Sposób pobrania próbki, imię i nazwisko osoby zlecającej badanie.
- D. Data otrzymania próbki, imię i nazwisko osoby dostarczającej próbkę.

Zadanie 17.



Ilu minimalnie pracowników należy skierować do obsługi przenośnika pneumatycznego ssącego, transportującego materiał na odległość 80 m, aby zapewnić ciągłą pracę instalacji?

- A. 1 pracownika.
- B. 2 pracowników.
- C. 3 pracowników.
- D. 4 pracowników.

Zadanie 18.

Na czym może polegać przygotowanie próbki analitów organicznych do badań laboratoryjnych?

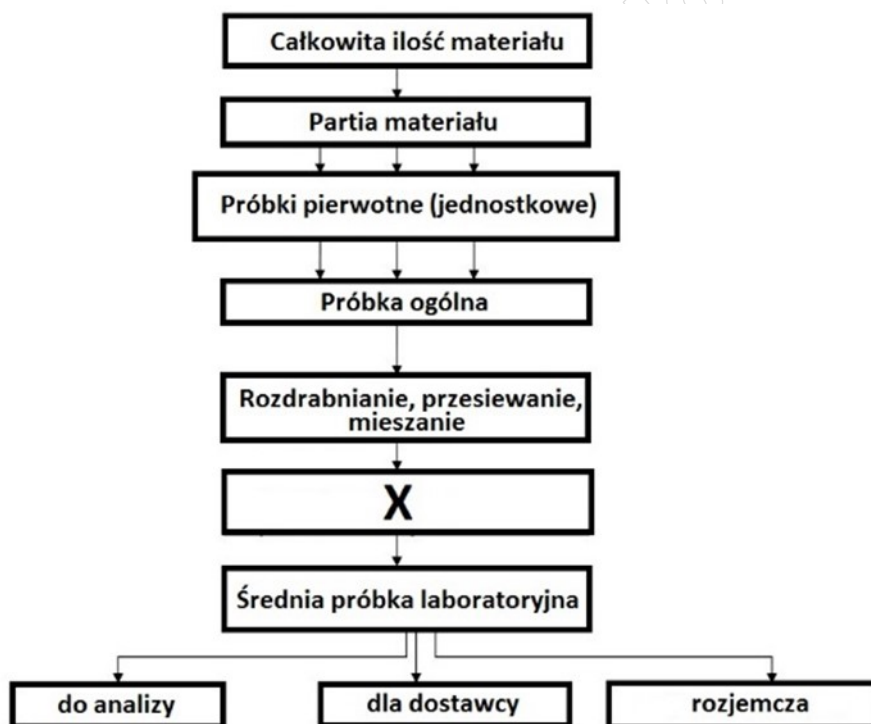
- A. Na jej stopieniu.
- B. Na jej wyprażeniu.
- C. Na przeprowadzeniu procesu ekstrakcji.
- D. Na przeprowadzeniu procesu roztwarzania w kwasach.

Zadanie 19.

Która substancja może stanowić wypełnienie rurki sorpcyjnej wykorzystywanej do pobierania próbek gazów metodą aspiracyjną do badań laboratoryjnych?

- A. Węgiel aktywny.
- B. Alkohol etylowy.
- C. Kwas mrówkowy.
- D. Gips drobnoziarnisty.

Zadanie 20.



Którą operację należy wpisać w miejsce X na schemacie przygotowania próbki pobranego materiału stałego do badań analitycznych?

- A. Wyprażanie do stałej masy.
- B. Zmniejszanie masy przez ćwiartkowanie.
- C. Odważenie potrzebnej ilości na wadze laboratoryjnej.
- D. Oczyszczenie z domieszek przeszkadzających w oznaczeniach.

Zadanie 21.

Które operacje technologiczne powinny kolejno znaleźć się w harmonogramie prac związanych z uruchomieniem okresowego procesu produkcji aniliny przez redukcję nitrobenzenu w środowisku kwaśnym?

- A. Napełnienie reduktora kwasem solnym i wodą, dodanie całości opiłków żelaza, dodanie pierwszej porcji nitrobenzenu i ogrzanie mieszaniny do wrzenia.
- B. Napełnienie reduktora nitrobenzenem i wodą, dodanie całości opiłków żelaza, dodanie pierwszej porcji kwasu solnego i ogrzanie mieszaniny do wrzenia.
- C. Napełnienie reduktora nitrobenzenem i wodą, dodanie niewielkiej części opiłków żelaza, ogrzanie mieszaniny do wrzenia, dodanie pierwszej porcji kwasu solnego i wyłączenie ogrzewania.
- D. Napełnienie reduktora kwasem solnym i wodą, dodanie niewielkiej części opiłków żelaza, ogrzanie mieszaniny do wrzenia, dodanie pierwszej porcji nitrobenzenu i wyłączenie ogrzewania.

Zadanie 22.

Który opis charakteryzuje proces spalania siarki w piecu wtryskowym?

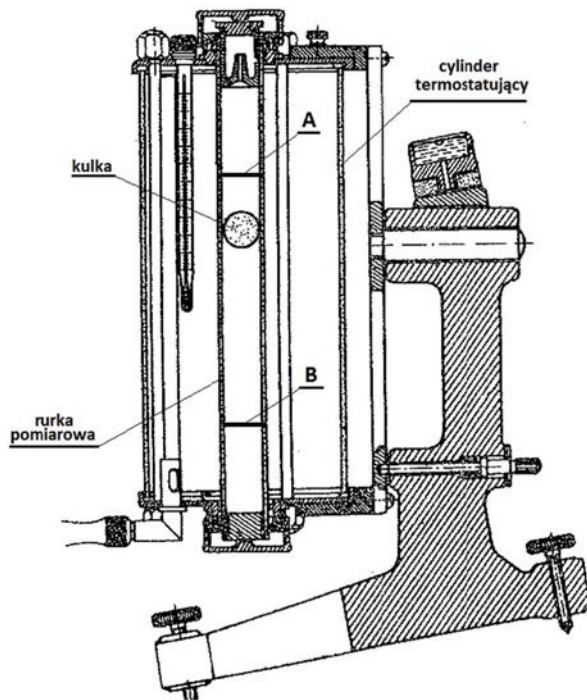
- A. Proces przebiega wybuchowo.
- B. Proces należy do niskotemperaturowych.
- C. Proces przebiega w obecności katalizatora.
- D. Proces przebiega bez zmiany objętości gazów.

Zadanie 23.

Solanka stosowana w procesie produkcji sody metodą Solvaya powinna być pozbawiona jonów

- A. fluoru i boru.
- B. żelaza i glinu.
- C. fosforu i krzemu.
- D. wapnia i magnezu.

Zadanie 24.



Na czym polega pomiar lepkości cieczy za pomocą lepkościomierza przedstawionego na ilustracji?

- A. Na kilkukrotnym zmierzeniu czasu opadania dobranej kulki między kreskami A i B w rurce pomiarowej wypełnionej badaną cieczą w stałej temperaturze i przyjęciu do obliczeń wyniku średniego.
- B. Na zmierzeniu czasu opadania kilku różnych kulek między kreskami A i B w rurce pomiarowej wypełnionej badaną cieczą w stałej temperaturze i przyjęciu do obliczeń wyniku średniego.
- C. Na zmierzeniu czasu opadania dobranej kulki między kreskami A i B w rurce pomiarowej wypełnionej badaną cieczą w kilku różnych temperaturach i przyjęciu do obliczeń wyniku średniego.
- D. Na zmierzeniu czasu opadania różnych kulek między kreskami A i B w rurce pomiarowej wypełnionej badaną cieczą w konkretnej, przypisanej do każdej kulki innej temperaturze i przyjęciu do obliczeń wyniku średniego.

Zadanie 25.

Stały NaOH otrzymuje się przez zatężanie stężonego roztworu w żeliwnych kotłach w temperaturze około 500°C. Ogrzewanie należy prowadzić, wykorzystując

- A. wodę.
- B. gazy spalinowe.
- C. skroplony amoniak.
- D. przegrzaną parę wodną.

Zadanie 26.

Która metoda analityczna oparta jest na stechiometrycznej reakcji wytworzonego w wyniku elektrolizy odczynnika miareczkującego z oznaczaną substancją?

- A. Potencjometria bezpośrednia.
- B. Polarografia zmiennoprądowa.
- C. Miareczkowanie kulometryczne.
- D. Miareczkowanie kompleksometryczne.

Zadanie 27.

Pobrane we właściwy sposób próbki wody przeznaczone do badań chemicznych obejmujących oznaczanie krzemionki, fluorków, sodu, potasu i litu należy przechowywać w pojemnikach wykonanych

- A. z aluminium.
- B. z polietylenu.
- C. ze szkła barwionego.
- D. ze szkła laboratoryjnego.

Zadanie 28.

Ciepło uzyskane podczas spalania siarki w piecu wtryskowym należy wykorzystać do

- A. utrzymania właściwej temperatury pieca.
- B. wytworzenia pary kierowanej do kolektorów sanitarnych.
- C. utrzymania stałej różnicy ciśnień potrzebnej do transportu siarki.
- D. wytworzenia pary, dzięki której utrzymuje się siarkę w stanie płynnym.

Zadanie 29.

Analiza apatyty na zawartość P_2O_5

Analizę apatyty na zawartość P_2O_5 wykonuje się wagowo, strącając osad $Mg_2P_2O_7$. Mnożnik analityczny do przeliczenia $Mg_2P_2O_7$ na P_2O_5 wynosi 0,64.

Z otrzymanej partii apatyty pobrano próbkę do analizy na zawartość P_2O_5 . Wykonano dwie niezależne analizy próbek surowca o masie 1,000 g każda, otrzymując odpowiednio 0,887 g i 0,889 g osadu $Mg_2P_2O_7$. Ile, w zaokrągleniu do liczb całkowitych, wynosi procentowa zawartość P_2O_5 w badanej partii surowca?

- A. 21%
- B. 43%
- C. 57%
- D. 89%

Zadanie 30.

Do prowadzenia procesu chlorowania metanu należy zastosować reaktor, który będzie odporny na

- A. wysokie ciśnienie i niskie temperatury.
- B. niskie temperatury i korozyjne działanie metanu.
- C. wysokie temperatury i uszkodzenia mechaniczne.
- D. wysokie temperatury i korozyjne działanie chlorowodoru.

Zadanie 31.

W którym miejscu należy magazynować butle ze sprężonym wodorem?

- A. W wydzielonej zamykanej części magazynu ogólnego.
- B. W pomieszczeniu piwnicznym bez butli z gazami agresywnymi.
- C. W zadaszonej zamykanej wiacie bez butli z gazami agresywnymi.
- D. W zadaszonej otwartej wiacie razem z pozostałymi gazami technicznymi.

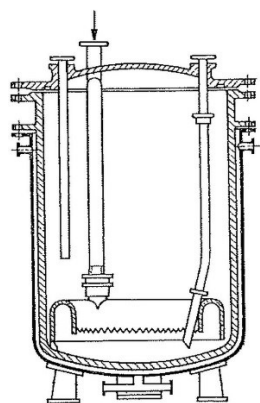
Zadanie 32.

Którą z klasycznych metod analitycznych należy zastosować do oznaczenia azotu całkowitego w substancjach organicznych?

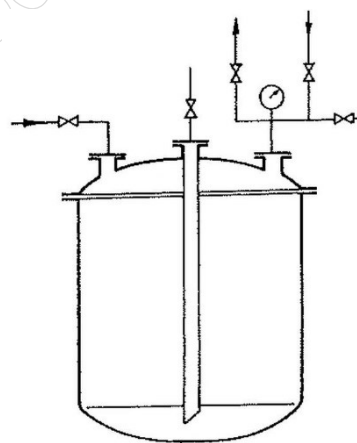
- A. Metodę Mohra.
- B. Metodę Wardera.
- C. Metodę Volharda.
- D. Metodę Kjeldahla.

Zadanie 33.

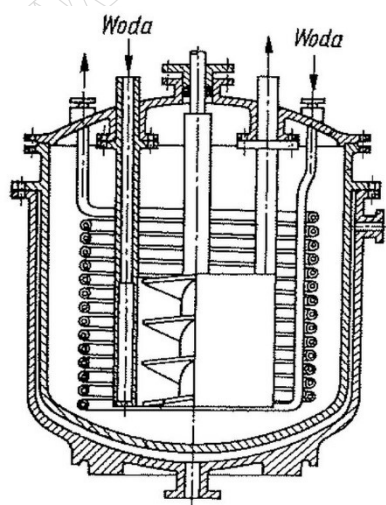
Który aparat jest odpowiedni do prowadzenia w nim silnie egzotermicznego procesu nitrowania okresowego?



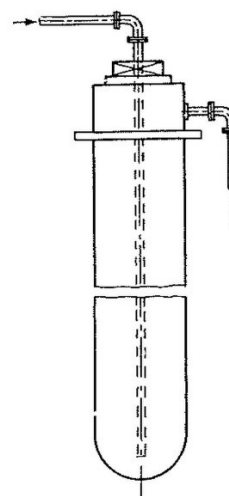
A.



B.



C.



D.

Zadanie 34.

Jak należy postąpić z niewykorzystanymi gazami z instalacji DRW (destylacji rurowo-wieżowej) i innych instalacji rafineryjnych, w przypadku zakłóceń procesowych lub technologicznych?

- Spalić w urządzeniu zwanym pochodnią.
- Spalić w piecu i wytworzyć parę technologiczną.
- Oczyścić w baterii elektrofiltrów i skierować do atmosfery.
- Zaabsorbować w urządzeniu zraszonym lekką frakcją z destylacji ropy.

Zadanie 35.

Wymagania dotyczące jakości karbidu używanego do produkcji etynu (acetyleny)

Składnik karbidu	Zawartość [%]
Węglík wapnia	74 ÷ 82
Tlenek wapnia	20 ÷ 35
Tlenek magnezu	< 3
Tlenek glinu	< 2,5
Tlenek żelaza(II)	< 1,85

Wymagania dotyczące jakości karbidu używanego do produkcji etynu (acetyleny) przedstawiono w tabeli. Cztery otrzymane partie karbidu A, B, C, D zostały poddane badaniom analitycznym w celu dokładnego ustalenia ich składu. Która partia może być użyta bezpośrednio do produkcji?

Partia karbidu	Zawartość poszczególnych składników [%]				
	CaC ₂	CaO	MgO	FeO	Al ₂ O ₃
A.	77	19	-	1,2	2,8
B.	76	22	1,8	0,2	-
C.	70	38	-	2,0	-
D.	80	19	0,6	-	0,4

Zadanie 36.

Naczynia z próbkami pobranymi do badań laboratoryjnych powinny być zaopatrzone w trwałe etykiety identyfikacyjne, na których należy między innymi odnotować

- czas trwania pobierania próbki.
- imię i nazwisko osoby zlecającej badanie.
- objętość zbiornika, z którego pobrano próbkę.
- rodzaj wstępnej obróbki i dodanego utrwalacza.

Zadanie 37.

Który parametr procesowy podlega stałej kontroli podczas prowadzenia procesu w instalacji DRW (destylacji rurowo-wieżowej) w zakładach petrochemicznych?

- Temperatura cyrkulującej ropy.
- Ciśnienie wody chłodzącej wieżę.
- Stopień zasolenia podawanej ropy.
- Ciśnienie wytwarzane przez pompy.

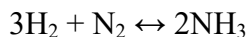
Zadanie 38.

Czas trwania cyklu produkcyjnego superfosfatu prostego od momentu przygotowania surowców do momentu przekazania gotowego wyrobu odbiorcom zależy przede wszystkim od

- A. jakości otrzymanego apatyty.
- B. czasu dojrzewania superfosfatu.
- C. jakości przygotowanej mąki fosforytowej.
- D. czasu przebywania reagentów w komorze produkcyjnej.

Zadanie 39.

Synteza amoniaku przebiega zgodnie z reakcją przedstawioną równaniem



Ile kg azotu potrzeba do otrzymania 510 kg amoniaku, jeżeli wydajność procesu wynosi 60%?

- A. 130 kg
- B. 350 kg
- C. 420 kg
- D. 700 kg

$$M_{\text{NH}_3} = 17 \text{ g/mol}$$

$$M_{\text{N}_2} = 28 \text{ g/mol}$$

Zadanie 40.

W jaki sposób należy pobrać do kontroli jakości próbkę surowca fosforowego przeznaczonego do produkcji superfosfatu prostego?

- A. Butelką hermetyczną.
- B. Za pomocą zgłębnika.
- C. Za pomocą aspiratora.
- D. Wentylem redukującym.