

*Arkusz zawiera informacje prawnie
chronione do momentu rozpoczęcia egzaminu*

Układ graficzny © CKE 2016

CKE **CENTRALNA
KOMISJA
EGZAMINACYJNA**

Nazwa kwalifikacji: **Wykonywanie elementów kadłuba okrętu**

Oznaczenie kwalifikacji: **M.22**

Wersja arkusza: **X**

M.22-X-16.05

Czas trwania egzaminu: **60 minut**

**EGZAMIN POTWIERDZAJĄCY KWALIFIKACJE W ZAWODZIE
Rok 2016
CZĘŚĆ PISEMNA**

Instrukcja dla zdającego

- Sprawdź, czy arkusz egzaminacyjny zawiera 13 stron. Ewentualny brak stron lub inne usterki zgłoś przewodniczącemu zespołu nadzorującego.
- Do arkusza dołączona jest KARTA ODPOWIEDZI, na której w oznaczonych miejscach:
 - wpisz oznaczenie kwalifikacji,
 - zamaluj kratkę z oznaczeniem wersji arkusza,
 - wpisz swój numer PESEL*,
 - wpisz swoją datę urodzenia,
 - przyklej naklejkę ze swoim numerem PESEL.
- Arkusze egzaminacyjny zawiera test składający się z 40 zadań.
- Za każde poprawnie rozwiązane zadanie możesz uzyskać 1 punkt.
- Aby zdać część pisemną egzaminu musisz uzyskać co najmniej 20 punktów.
- Czytaj uważnie wszystkie zadania.
- Rozwiązania zaznaczaj na KARCIE ODPOWIEDZI długopisem lub piórem z czarnym tuszem/atramentem.
- Do każdego zadania podane są cztery możliwe odpowiedzi: A, B, C, D. Odpowiada im następujący układ krerek w KARCIE ODPOWIEDZI:

A	B	C	D
---	---	---	---

- Tylko jedna odpowiedź jest poprawna.
- Wybierz właściwą odpowiedź i zamaluj kratkę z odpowiadającą jej literą – np., gdy wybrałeś odpowiedź „A”:

<input checked="" type="checkbox"/>	B	C	D
-------------------------------------	---	---	---

- Staraj się wyraźnie zaznaczać odpowiedzi. Jeżeli się pomylisz i błędnie zaznaczysz odpowiedź, otocz ją kółkiem i zaznacz odpowiedź, którą uważasz za poprawną, np.

<input checked="" type="checkbox"/>	B	C	<input checked="" type="checkbox"/>
-------------------------------------	---	---	-------------------------------------

- Po rozwiązaniu testu sprawdź, czy zaznaczyłeś wszystkie odpowiedzi na KARCIE ODPOWIEDZI i wprowadziłeś wszystkie dane, o których mowa w punkcie 2 tej instrukcji.

Pamiętaj, że oddajesz przewodniczącemu zespołu nadzorującego tylko KARTĘ ODPOWIEDZI.

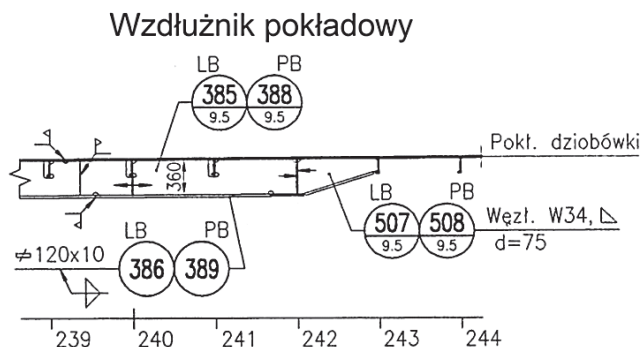
Powodzenia!

* w przypadku braku numeru PESEL – seria i numer paszportu lub innego dokumentu potwierdzającego tożsamość

Zadanie 1.

Zgodnie z procedurą prefabrykacji wstępnej półka płaskownika łebkowego na wręgu nr 240 wzdłużnika pokładowego zwrócona jest w stronę

- poszycia burty.
- poszycia pokładu.
- płaszczyzny owręża.
- płaszczyzny symetrii.



Zadanie 2.

Sekcja	Stopień prefabrykacji	Nazwa elementu	Ilość		Grubość mm	Gatunek materiału	Masa kg
			LB	PB			
B5L	240	122 –WĘZEŁ GR. 94	1		9,0	A	19,3
B5P	241	122 –WĘZEŁ GR. 94		1	9,0	A	19,3
B5L	240	123 –WĘZEŁ GR. 94	1		9,0	A	19,3
B5P	311	124 –WĘZEŁ GR. 89		1	11,0	A	19,2
B5L	310	124 –WĘZEŁ GR. 90	1		11,0	A	19,2
B5P	311	124 –WĘZEŁ GR. 90		1	11,0	A	19,2

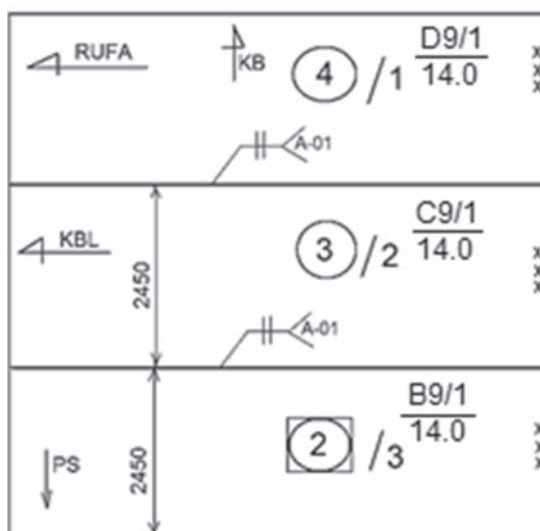
Z przedstawionego zestawienia blach sekcji B5L wynika, że jej elementy należy wykonać ze stali

- kadłubowej o zwykłej wytrzymałości.
- kadłubowej o podwyższonej wytrzymałości.
- węglowej konstrukcyjnej wyższej jakości.
- węglowej konstrukcyjnej zwykłej jakości.

Zadanie 3.

Opisy elementów poszycia burtowego wykonane z blach oznaczone symbolami D9/1/14.0, C9/1/14.0, B9/1/14.0 wykonano w oparciu o plan

- podziału sekcyjnego.
- montażowy kadłuba.
- rozwinęcia poszycia.
- generalny typu statku.



Zadanie 4.

Sekcja	Stopień prefabrykacji	Nazwa elementu	Ilość	Grubość	Gatunek materiału	Masa kg
B5L	240	122- WĘŻŁ. GR 94	1	9,0	NVA	19,3
B5P	241	122- WĘŻŁ. GR 94	1	9,0	NVA	19,3
B5L	240	123- WĘŻŁ. GR 94	1	9,0	NVA	19,3
B5P	311	124- WĘŻŁ.WR 89	1	11,0	NVA	19,2
B5L	310	124- WĘŻŁ.WR 90	1	11,0	NVA	19,2
B5P	311	124- WĘŻŁ.WR 90	1	11,0	NVA	19,2

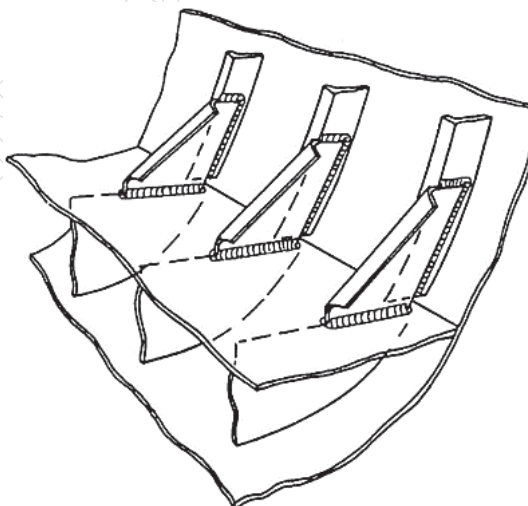
Z zamieszczonej tabeli wynika że elementy w sekcje będą montowane na wydziale

- A. obróbki kadłuba.
- B. montażu kadłuba.
- C. prefabrykacji kadłuba.
- D. wyposażeniowym kadłuba.

Zadanie 5.

Według zamieszczonego rysunku elementy montowane w bloku burtowym stanowią węzłówki

- A. obłowe.
- B. integralne.
- C. zakładkowe.
- D. przeciwskrętne.

**Zadanie 6.**

Przed uruchomieniem ciągu obróbki wstępnej blach i profili należy przygotować komorę zamkniętą do malowania natryskiem

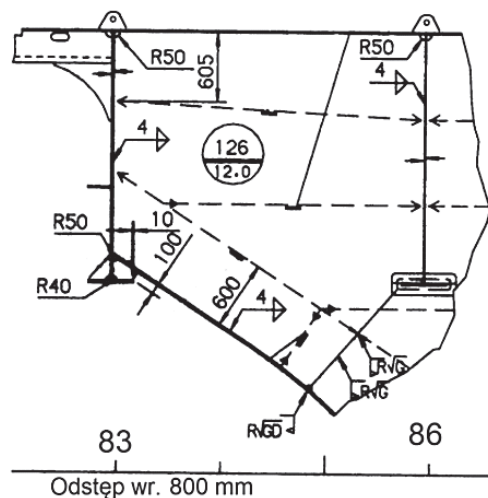
- A. pneumatycznym farbą nawierzchniową.
- B. pneumatycznym farbą czasowej ochrony.
- C. hydrodynamicznym farbą nawierzchniową.
- D. hydrodynamicznym farbą czasowej ochrony.

Zadanie 11.

Do transportu wzdłużnika 95 LB należy przyspawać dwa uchwyty z zachowaniem odległości między nimi równej trzem odstępom wręgowym. Jaka jest odległość między uchwytami?

- A. 830 mm
- B. 860 mm
- C. 2400 mm
- D. 2600 mm

WZDŁUŻNIK "95" LB



Zadanie 12.

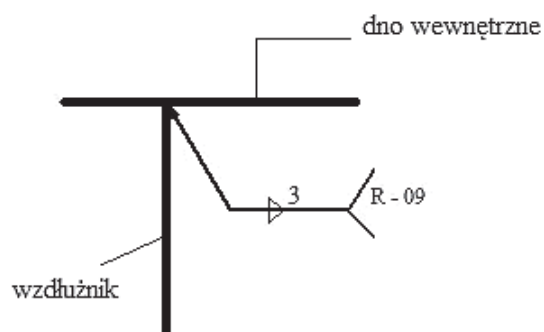
Stal okrętowa kategorii A, z której wykonywane są kadłuby okrętów, charakteryzuje się

- A. niską zawartością węgla.
- B. niską zawartością miedzi.
- C. wysoką zawartością węgla.
- D. wysoką zawartością chromu.

Zadanie 13.

Według oznaczeń podanych we fragmencie dokumentacji na rysunku spawanie należy wykonywać

- A. trzema warstwami w pozycji nabocznej.
- B. elektrodą zasadową w pozycji podolnej.
- C. elektrodą zasadową w pozycji okapowej.
- D. ręcznie z trzech stron w pozycji pionowej.



Zadanie 14.

Podczas prefabrykacji sekcji dennej D5 w tak zwanej pozycji odwróconej w pierwszej kolejności należy ułożyć na ruszcie (łożu)

- A. wzdłużniki sekcji D5.
- B. blachy obłowe sekcji D5.
- C. blachy dna zewnętrznego.
- D. blachy dna wewnętrznego.

Zadanie 15.

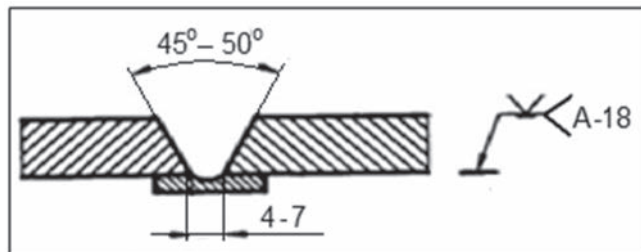
Jeżeli przy spawaniu jednostronnym płatów sekcji dwie spoiny krzyżują się, to należy

- A. spawając pierwszą spoinę, pozostawić przerwę dla położenia drugiej spoiny.
- B. wyciąć pierwszą spoinę w miejscu skrzyżowania przed spawaniem następnej.
- C. wykonać w całości pierwszą spoinę i spawać drugą nakładając ją na poprzednią.
- D. drugą spoinę rozpoczynać od miejsca skrzyżowania, spawając w obu kierunkach.

Zadanie 16.

Do wykonania połączenia pokazanego na rysunku należy użyć

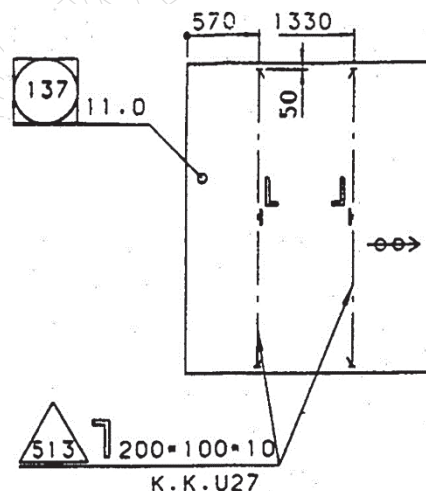
- A. elektrody otulonej rutyłowej.
- B. półautomatu spawalniczego.
- C. podkładek ceramicznych.
- D. płytek wyrównawczych.



Zadanie 17.

Zgodnie z przedstawionym rysunkiem końce usztywnień poz. 513 należy wytrasować do ukosowania według

- A. rysunku prefabrykacyjnego.
- B. karty technologii spawania.
- C. katalogu unifikacyjnego U 27.
- D. specyfikacji profili do rysunku.

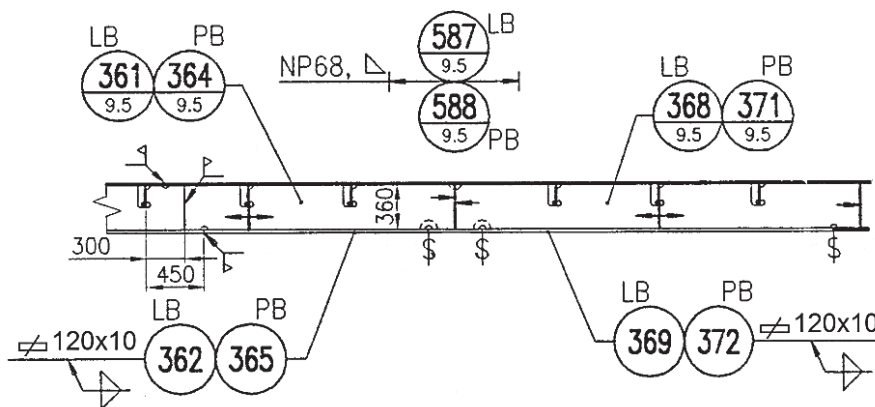


Zadanie 18.

Przy spawaniu czołowym dwóch płatów blachy o grubości 2,5 mm operację spawania należy wykonać

- A. z ukosowaniem na X.
- B. z ukosowaniem na V.
- C. bez ukosowania krawędzi.
- D. z ukosowaniem krawędzi 2,5 mm.

Zadanie 19.



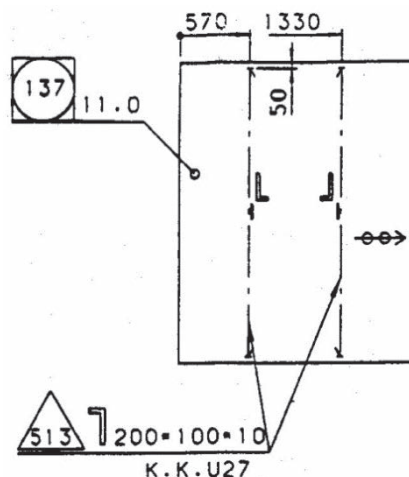
Zgodnie z zamieszczonym rysunkiem poz. 364 z poz. 365 należy pospawać

- A. spoiną czołową jednostronną.
- B. spoiną pachwinową dwustronną.
- C. ręcznie z podkładką ceramiczną.
- D. automatem z ukosowaniem na V.

Zadanie 20.

Do transportu sekcji, której fragment pokazano na rysunku, belkę technologiczną wykonaną z tego samego profilu należy przyspawać prostopadle do usztywnień poz. 513. W tym celu należy użyć

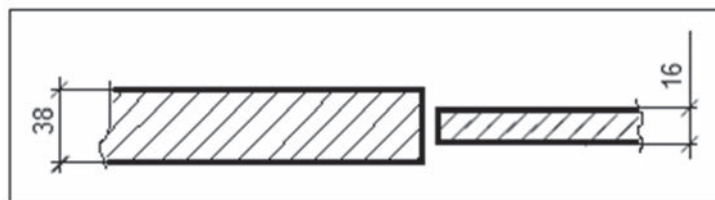
- A. kątownika równoramiennego.
- B. kątownika nierównoramiennego.
- C. płaskownika łebkowego 200 x 100.
- D. elementu giętego z blachy 10 mm.



Zadanie 21.

Zgodnie z przepisami PRS przy spawaniu blach o różnej grubości jak na rysunku, należy

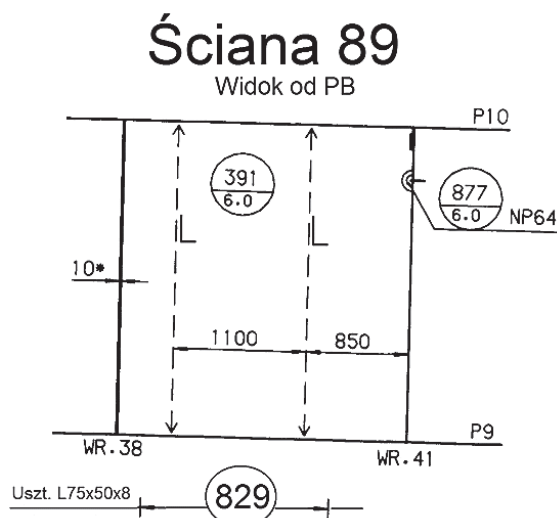
- A. zastosować płytki wyrównawcze.
- B. wykonać redukcję grubości blach.
- C. ukosować blachę grubszą na $\frac{1}{2}V$.
- D. spawać blachy bez przygotowania.



Zadanie 22.

Zgodnie z załączonym rysunkiem podczas prefabrykacji usztywnienia poz. 829 należy zamontować tak, aby ich półka była skierowana w stronę

- A. owręza.
- B. dziobu.
- C. płaszczyzny symetrii.
- D. płaszczyzny podstawowej.



Zadanie 23.

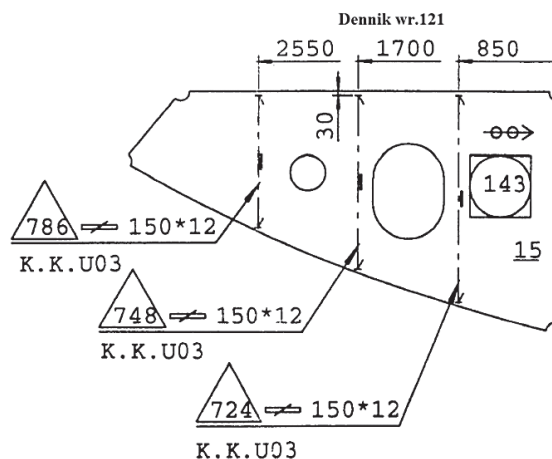
Konserwację połączeń gwintowych instalacji tlenowej należy wykonywać zgodnie z instrukcją obsługi sprzętu do gazowego cięcia i spawania metali,

- A. stosując smar stały.
- B. stosując olej maszynowy.
- C. nie stosując żadnego smaru.
- D. nie stosując przeglądów instalacji.

Zadanie 24.

Długości usztywnień poz. 748 i poz. 786 znajdujących się na denniku wr. 121 poz. 143, ustala się na podstawie

- A. ramowej technologii montażu.
- B. katalogu unifikacyjnego U03.
- C. uwag na rysunku prefabrykacji.
- D. specyfikacji profili do rysunku.

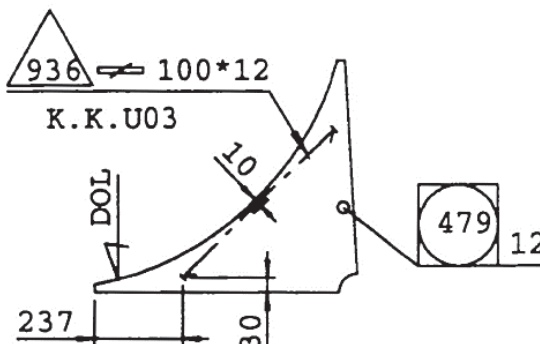


Zadanie 25.

Rysunek przedstawia węzłóvkę na wręgu 38 na lewej burcie. Dolny koniec usztywnienia poz. 936 znajduje się w odległości 30 mm od dolnej krawędzi węzłówki poz. 479. Jaką długość powinien mieć ten wymiar w przypadku węzłówki na prawej burcie?

- A. 10 mm
- B. 30 mm
- C. 479 mm
- D. 936 mm

WEZL.WR.38 LB
WIDOK OD DZIOBU
PB WG LO



Zadanie 26.

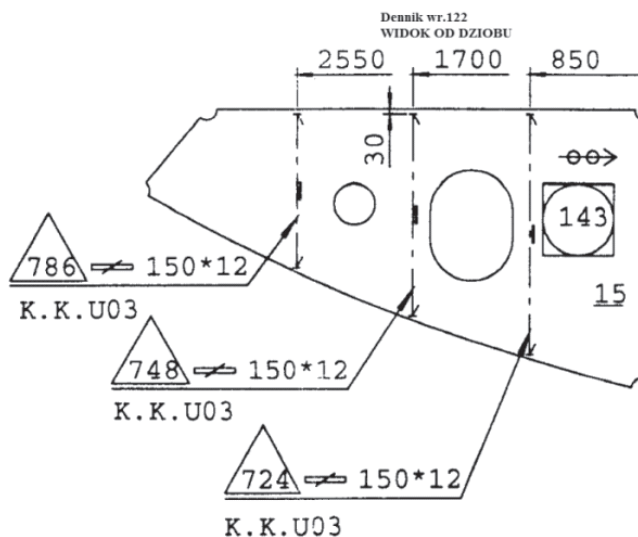
Zgodnie z instrukcją obsługi sprzętu do gazowego cięcia i spawania metali poziom płynu w bezpieczniku wodnym

- A. ustala się zaworem acetylenowym.
- B. sprawdza się kurkiem kontrolnym.
- C. określa się używając poziomowskazu.
- D. sprawdza się reduktorem acetylenowym.

Zadanie 27.

Zgodnie z rysunkiem dennik podczas prefabrykacji sekcji należy zamontować

- A. na lewej burcie.
- B. na prawej burcie.
- C. w płaszczyźnie owręża.
- D. w płaszczyźnie symetrii.

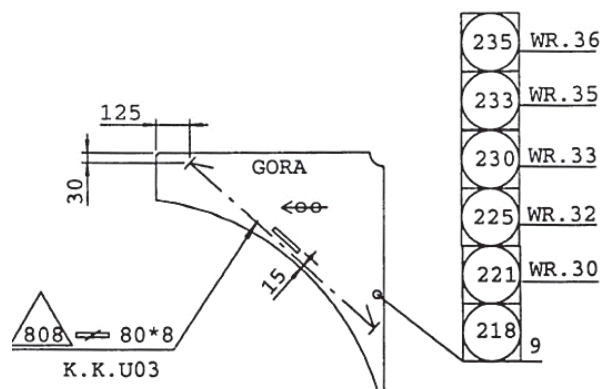


Zadanie 28.

Parametry spawania usztywnienia poz. 808 do węzłówki poz. 235 należy określić na podstawie

- katalogu zakończeń usztywnień.
- karty spawania automatycznego.
- karty spawania półautomatycznego.
- rysunku prefabrykacyjnego węzłówki.

WEZŁ.WR.29 LB
WIDOK OD DZIOBU
PODOBNIENIE WR.30,32,33,35,36 LB



Zadanie 29.

Prostowanie bezударowe po zakończeniu prefabrykacji sekcji wykonuje się, stosując

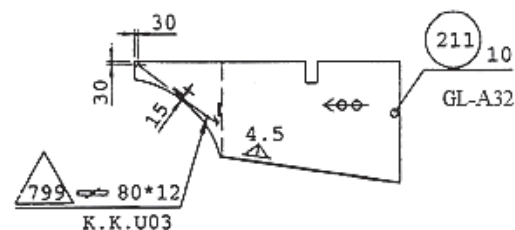
- prasę hydrauliczną i młot.
- klamry montażowe i kliny.
- palnik grzebieniowy i młot.
- palnik grzebieniowy i wodę.

Zadanie 30.

Do wykonania elementu poz. 211 na ciągu wstępnej obróbki należy przygotować arkusz blachy ze stali kadłubowej o

- podwyższonej wytrzymałości $g = 12 \text{ mm}$
- podwyższonej wytrzymałości $g = 10 \text{ mm}$
- zwykłej wytrzymałości $g = 12 \text{ mm}$
- zwykłej wytrzymałości $g = 10 \text{ mm}$

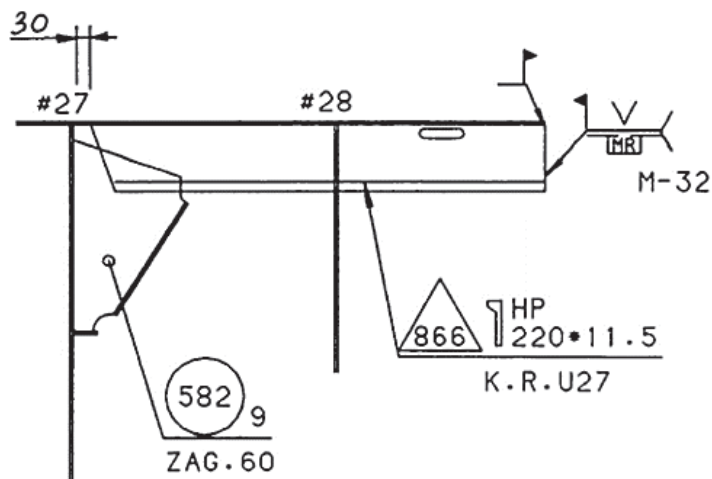
WR.38
WIDOK OD DZIOBU



Zadanie 31.

Do wykonania połączenia spawanego oznaczonego na rysunku symbolem M-32 należy użyć

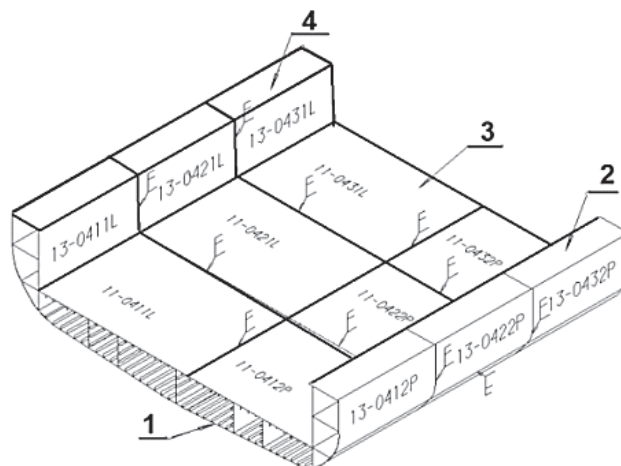
- elektrody rutowej.
- elektrody węglowej.
- drutu spawalniczego.
- topnika spawalniczego.



Zadanie 32.

Na rysunku przedstawiono moduł kadłuba składający się z sekcji. Elementy modułu oznaczone numerem 3 to sekcje

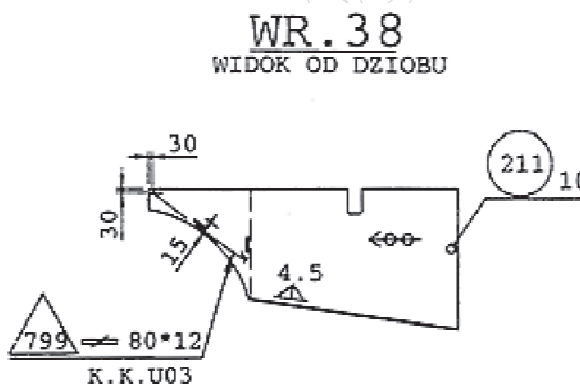
- A. pokładów.
- B. przegród.
- C. denne.
- D. burt.



Zadanie 33.

Element nr 211 z dnem wewnętrznym jak na przedstawionym rysunku należy spawać spoiną

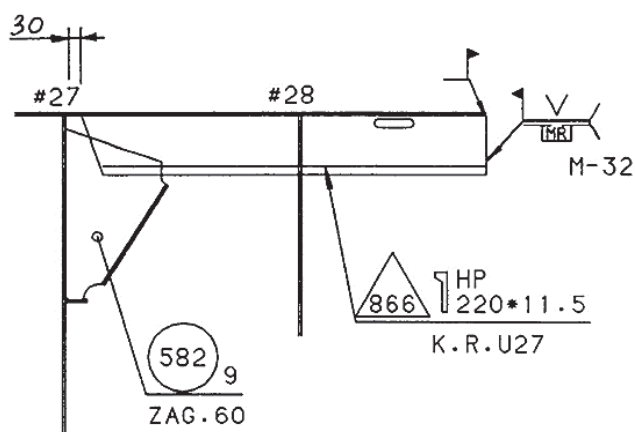
- A. pachwinową dwustronną 4,5 mm
- B. pachwinową jednostronną 4 mm
- C. doczołową dwustronną 4,5 mm
- D. doczołową jednostronną 4 mm



Zadanie 34.

Zgodnie z zamieszczonym rysunkiem, węzłówka nr 582 wykonana jest z

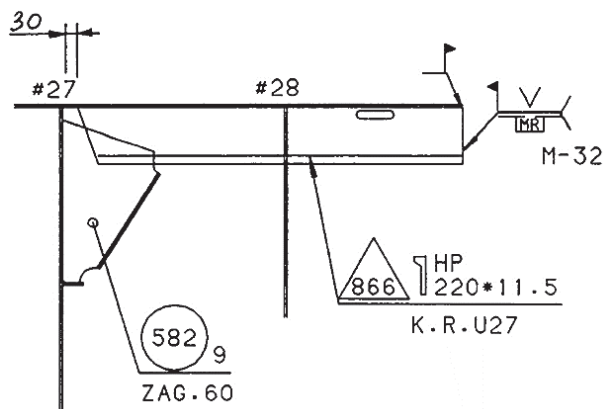
- A. zagięciem 9 mm
- B. zagięciem 60 mm
- C. zapasem górnym 60 mm
- D. zapasem montażowym 9 mm



Zadanie 35.

Zastosowany przy montażu bloku profil walcowany poz. 866 jest

- A. płaskownikiem łebkowym.
- B. elementem z blachy $g = 5$ mm.
- C. kątownikiem równoramiennym.
- D. kątownikiem nierównoramiennym.



Zadanie 36.

W celu wstępnego oczyszczenia blach i profili na ciągu obróbki wstępnej należy użyć

- A. młotków i skrobaków ręcznych.
- B. szlifierek pneumatycznych.
- C. komory do nagrzewania.
- D. zespołu szczotek stalowych.

Zadanie 37.

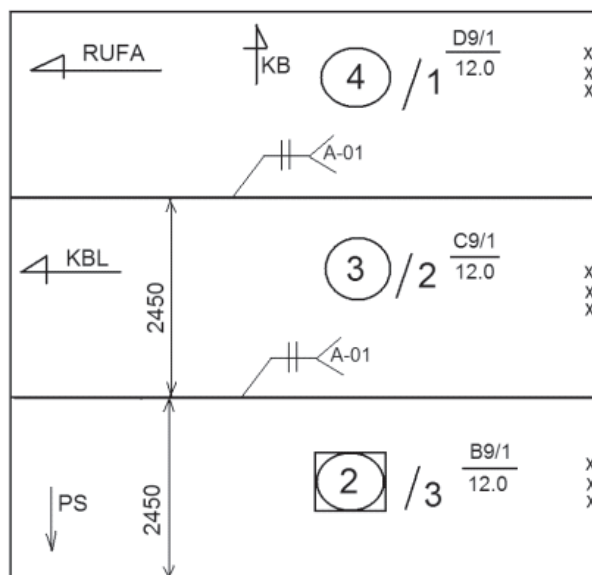
W celu uniknięcia spawania w niedogodnych pozycjach sufitowych i okapowych podczas prefabrykacji sekcji należy stosować

- A. łoża montażowe.
- B. odwracanie sekcji.
- C. płytki wybiegowe.
- D. płytki wyrównawcze.

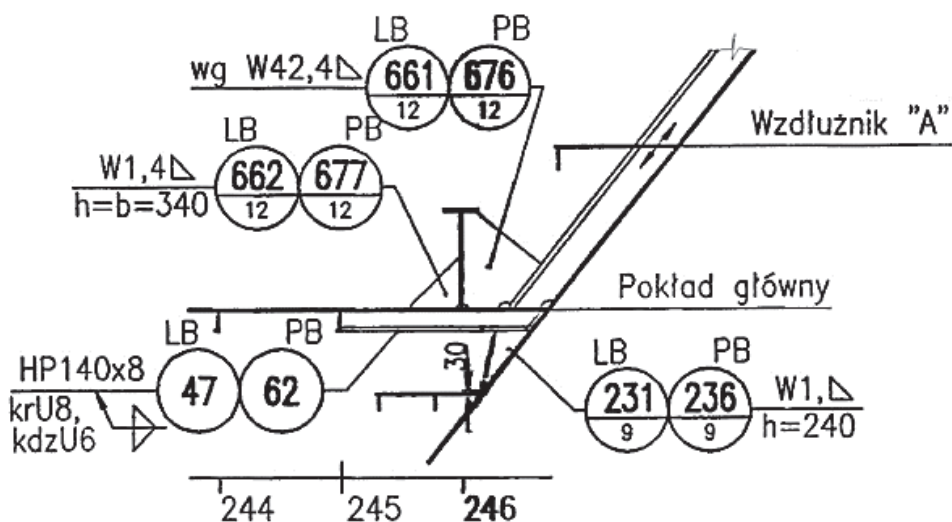
Zadanie 38.

Przedstawione na rysunku płyty sekcji przy spawaniu automatycznym blach do podłoża dociska się

- A. obciążnikami stalowymi.
- B. rękoma w I fazie spawania.
- C. siłownikami pneumatycznymi.
- D. progiem elektromagnetycznym.



Zadanie 39.



Przy prefabrykacji wstępnej węzła według rysunku, element montażowy poz. 62 należy

- A. przyspawać do poz. 662
- B. wykonać z płaskownika 140 x 8
- C. wykonać z płaskownika łebkowego 140 x 8
- D. wykonać z blachy zagiętej o grubości 8 mm

Zadanie 40.

Przedstawione na rysunku blachy sekcji do spawania należy przygotować

- A. z ukosowaniem na „V”.
- B. z ukosowaniem na „Y”.
- C. bez ukosowania krawędzi.
- D. z ukosowaniem krawędzi 12 mm.

