

Nazwa kwalifikacji: **Użytkowanie obrabiarek skrawających**

Oznaczenie kwalifikacji: **MG.19**

Wersja arkusza: **SG**

Czas trwania egzaminu: **60 minut**

MG.19-SG-23.06

## EGZAMIN POTWIERDZAJĄCY KWALIFIKACJE W ZAWODZIE

Rok 2023

CZĘŚĆ PISEMNA

**PODSTAWA PROGRAMOWA  
2017**

### Instrukcja dla zdającego

1. Sprawdź, czy arkusz egzaminacyjny zawiera 11 stron. Ewentualny brak stron lub inne usterki zgłoś przewodniczącemu zespołu nadzorującego.
2. Do arkusza dołączona jest KARTA ODPOWIEDZI, na której w oznaczonych miejscach:
  - wpisz oznaczenie kwalifikacji,
  - zamaluj kratkę z oznaczeniem wersji arkusza,
  - wpisz swój numer PESEL\*,
  - wpisz swoją datę urodzenia,
  - przyklej naklejkę ze swoim numerem PESEL.
3. Arkusz egzaminacyjny zawiera test składający się z 40 zadań.
4. Za każde poprawnie rozwiązane zadanie możesz uzyskać 1 punkt.
5. Aby zdać część pisemną egzaminu musisz uzyskać co najmniej 20 punktów.
6. Czytaj uważnie wszystkie zadania.
7. Rozwiązania zaznaczaj na KARCIE ODPOWIEDZI długopisem lub piórem z czarnym tuszem/atramentem.
8. Do każdego zadania podane są cztery możliwe odpowiedzi: A, B, C, D. Odpowiada im następujący układ krerek w KARCIE ODPOWIEDZI:

A	B	C	D
---	---	---	---

9. Tylko jedna odpowiedź jest poprawna.
10. Wybierz właściwą odpowiedź i zamaluj kratkę z odpowiadającą jej literą – np., gdy wybrałeś odpowiedź „A”:

<input checked="" type="checkbox"/>	B	C	D
-------------------------------------	---	---	---

11. Staraj się wyraźnie zaznaczać odpowiedzi. Jeżeli się pomylisz i błędnie zaznaczysz odpowiedź, otocz ją kółkiem i zaznacz odpowiedź, którą uważasz za poprawną, np.

<input checked="" type="checkbox"/>	B	C	<input checked="" type="checkbox"/>
-------------------------------------	---	---	-------------------------------------

12. Po rozwiązaniu testu sprawdź, czy zaznaczyłeś wszystkie odpowiedzi na KARCIE ODPOWIEDZI i wprowadziłeś wszystkie dane, o których mowa w punkcie 2 tej instrukcji.

**Pamiętaj, że oddajesz przewodniczącemu zespołu nadzorującego tylko KARTĘ ODPOWIEDZI.**

**Powodzenia!**

\* w przypadku braku numeru PESEL – seria i numer paszportu lub innego dokumentu potwierdzającego tożsamość

### Zadanie 1.

Obrabiarką przedstawioną na rysunku jest

- A. dłutownica.
- B. tokarka bramowa.
- C. prasa hydrauliczna.
- D. wiertarka promieniowa.



### Zadanie 2.

Którą obrabiarkę pokazano na rysunku?

- A. Piłę ramową.
- B. Polerkę tarczową.
- C. Dogładzarkę oscylacyjną.
- D. Szlifierkę do kół zębatach.



### Zadanie 3.

Na której obrabiarce stosowane jest narzędzie skrawające z ostrzami w kształcie zębów koła zębatego?

- A. Przecięgarnce.
- B. Dłutownicy Maaga.
- C. Dłutownicy Fellowsa.
- D. Frezarce obwiedniowej.

### Zadanie 4.

Której obrabiarki używa się najczęściej w produkcji masowej gwintów zewnętrznych wykonanych na prętach?

- A. Walcarki.
- B. Przecięgarki.
- C. Tokarki uniwersalnej.
- D. Frezarki obwiedniowej.

### Zadanie 5.

Szóstą klasę dokładności i chropowatość powierzchni o wartości  $Ra=0,32 \mu\text{m}$  dla otworu przelotowego  $\varnothing 10$  można uzyskać poprzez

- A. rozwiercanie.
- B. powiercanie.
- C. wiercenie.
- D. frezowanie.

### Zadanie 6.

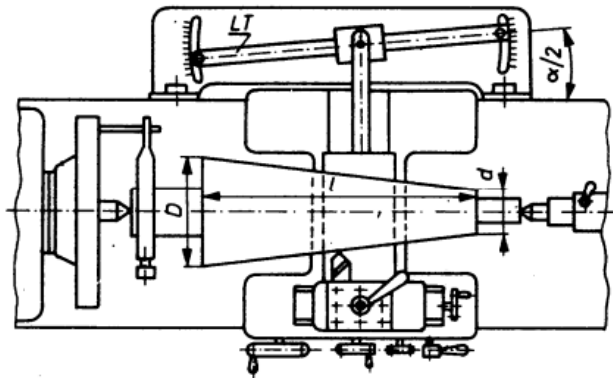
Otwór wstępny w odlewie, przed wykonaniem operacji przeciągania, należy

- A. pogłębić i wypolerować.
- B. poddać obróbce chemicznej.
- C. szlifować zgrubnie i dogładzać oscylacyjnie.
- D. wytoczyć lub powiercić i rozwiercić zgrubnie.

### Zadanie 7.

Na rysunku przedstawiono schemat operacji

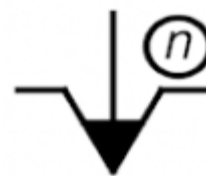
- A. szlifowania bezkłowego.
- B. frezowania obwiedniowego.
- C. dłutowania rowków wielowypustu.
- D. toczenia stożków za pomocą liniału.



### Zadanie 8.

W symbolu graficznym uchwytu szczękowego kółko wokół liczby szczęk  $n$  oznacza, że

- A. uchwyt jest regulowany.
- B. uchwyt jest wyposażony w tuleję zaciskową.
- C. powierzchnia szczęk jest szlifowana lub toczone.
- D. mechanizm mocujący napędzany jest pneumatycznie.



### Zadanie 9.

Przedstawiony symbol graficzny mocowania jest stosowany do oznaczenia

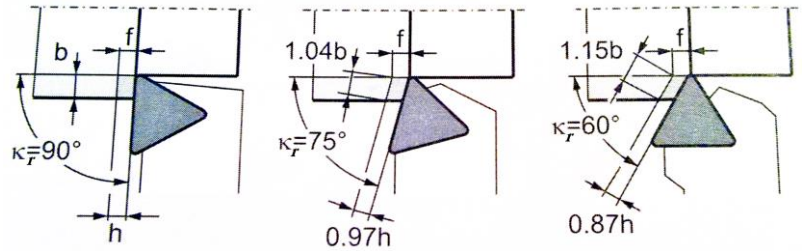
- A. docisku wahliwego.
- B. kła samonastawnego.
- C. podtrzymki stałej do wałków.
- D. przymy do mocowania wałków.



**Zadanie 10.**

Z przedstawionego rysunku wynika, że zmniejszenie kąta przystawienia głównej krawędzi skrawającej  $\kappa_r$ , powoduje

- A. zwiększenie posuwu.
- B. zwiększenie grubości wióra.
- C. zwiększenie szerokości wióra.
- D. zmniejszenie głębokości skrawania.



**Zadanie 11.**

Gwint zewnętrzny M12x1 na powierzchni walcowej wykonuje się za pomocą

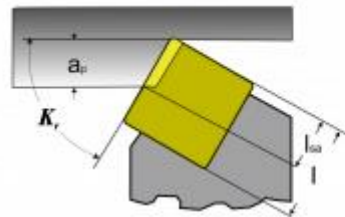
- A. narzynki do gwintów calowych.
- B. narzynki do gwintów metrycznych.
- C. gwintownika do gwintów calowych.
- D. gwintownika do gwintów metrycznych.

**Zadanie 12.**

Korzystając z przedstawionej karty katalogowej oraz wzoru oblicz przybliżoną długość czynną krawędzi skrawającej  $l_{sa}$  dla płytki o kącie przystawienia  $\kappa_r = 45^\circ$ , dla głębokości skrawania  $a_p = 1,4$  mm.

- A. 2 mm
- B. 4 mm
- C. 5 mm
- D. 10 mm

$$l_{sa} = \frac{a_p}{\sin \kappa_r}$$



$\kappa_r$	95°	95°	93°	90°	75°	72,5°	63°	60°	45°
$\sin \kappa_r$	0,996	0,996	0,999	1	0,966	0,954	0,891	0,866	0,707

**Zadanie 13.**

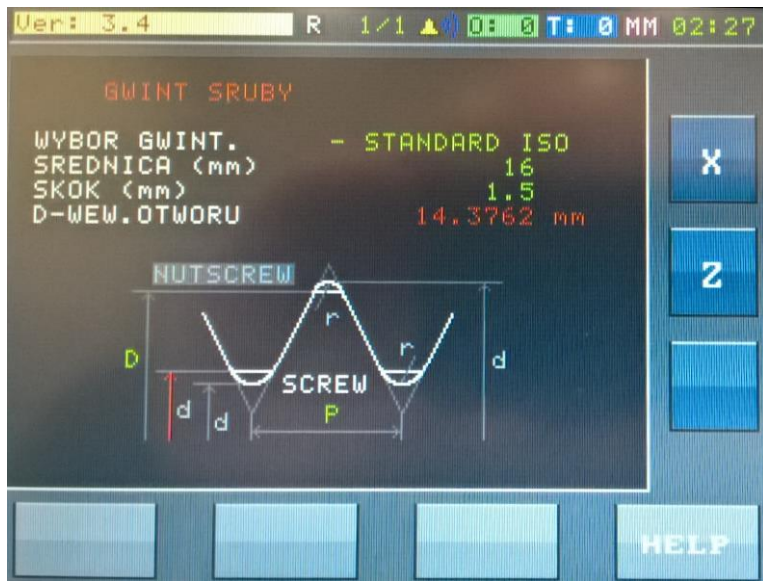
Oblicz obroty wrzeciona (n) tokarki podczas toczenia wałka o średnicy  $d = 100$  mm, jeżeli prędkość skrawania wynosi  $v_c = 157$  m/min. Skorzystaj z zależności:  $v_c = \pi dn/1000$ .

- A. 50 obr./min
- B. 250 obr./min
- C. 500 obr./min
- D. 1500 obr./min

**Zadanie 14.**

Korzystając z zależności  $f_t = p \cdot n$  (gdzie  $p$  oznacza skok gwintu), oblicz posuw minutowy  $f_t$  przy toczeniu gwintu, którego parametry przedstawione są na wyświetlaczu układu pomiarowego tokarki. Obroty wrzeciona tokarki wynoszą  $n = 300$  obr./min.

- A. 150 mm/min
- B. 200 mm/min
- C. 300 mm/min
- D. 450 mm/min



**Zadanie 15.**

Przedstawionym na ilustracji przyrządem pomiarowym można zmierzyć

- A. średnicę otworu.
- B. moduł koła zębatego.
- C. średnicę oddziałowu ślimaka.
- D. głębokość rowka wpustowego.



**Zadanie 16.**

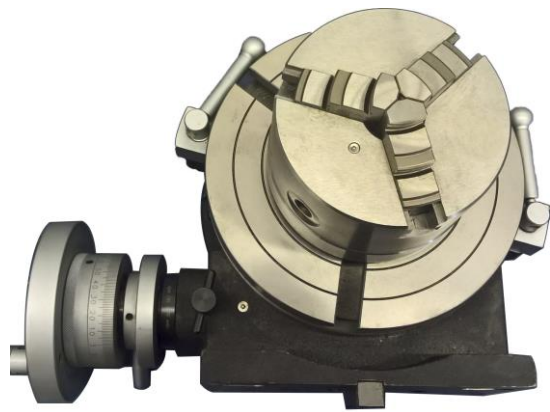
Zadaniem podtrzymki tokarskiej jest

- A. zapobieganie powstawaniu drgań noża w imaku narzędziowym.
- B. podtrzymanie uchwytu trójszczękowego podczas jego demontażu.
- C. umożliwienie montażu ciężkich elementów w uchwycie trójszczękowym.
- D. zapobieganie ugięciu długich wałków o małej średnicy podczas ich obróbki.

### Zadanie 17.

Przedstawionego na zdjęciu przyrządu **nie stosuje się** podczas frezowania

- A. kształtowego kół zębatach.
- B. obwiedniowego kół zębatach.
- C. boków wielokątów na wałkach.
- D. kształtowego rowków wielowypustowych.



### Zadanie 18.

Przedstawione na zdjęciu narzędzie skrawające mocuje się za pomocą

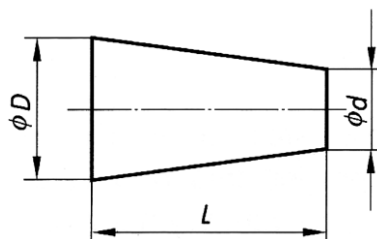
- A. tulei zaciskowej.
- B. trzpienia frezarskiego.
- C. imaka narzędziowego.
- D. głowicy rewolwerowej VDI.



### Zadanie 19.

Ile wynosi zbieżność stożka przedstawionego na rysunku o długości 100 mm i średnicach  $D=25$  mm oraz  $d=24$  mm? Skorzystaj z zależności  $C = (D - d)/L$ .

- A. 1:5
- B. 1:25
- C. 1:50
- D. 1:100



### Zadanie 20.

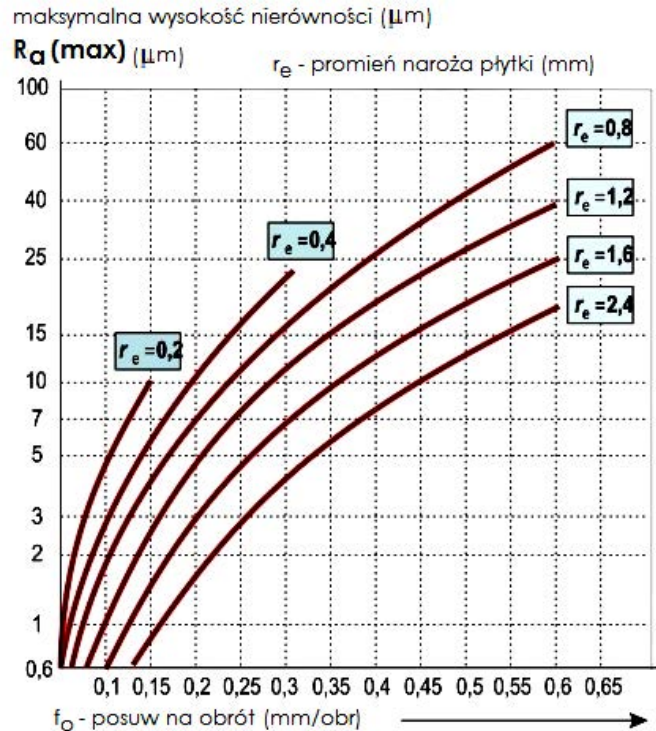
W przypadku nagłej awarii frezarki, mogącej mieć wpływ na bezpieczeństwo ludzi, należy natychmiast

- A. wyłączyć maszynę wyłącznikiem bezpieczeństwa.
- B. dokończyć obrabianą powierzchnię i wyłączyć maszynę.
- C. poinformować przełożonych o awarii nie przerywając obróbki.
- D. odjechać narzędziem jak najdalej od obrabianej części i wyłączyć napęd wrzeciona.

**Zadanie 21.**

Na podstawie przedstawionego wykresu, określ maksymalny zalecany posuw narzędzia o promieniu naroża płytki  $r_e = 0,2$  mm.

- A. 0,15 mm/obr
- B. 0,30 mm/obr
- C. 0,35 mm/obr
- D. 0,60 mm/obr



**Zadanie 22.**

Na rysunku cyfrą 1 oznaczono strefę

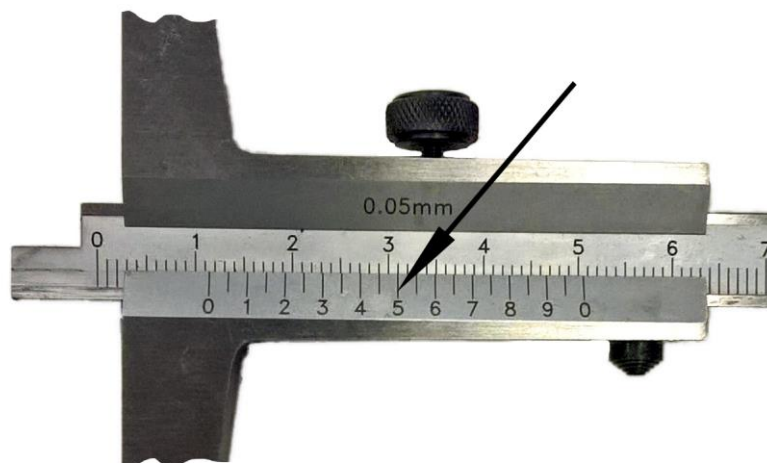
- A. spływu wióra.
- B. ścinania materiału.
- C. nacisku powierzchni przyłożenia ostrza.
- D. przylegania powierzchni natarcia ostrza.



**Zadanie 23.**

Odczytaj wynik pomiaru na przedstawionym głębokościomierzu.

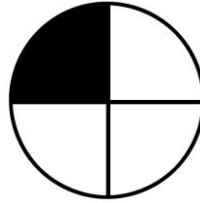
- A. 1,15 mm
- B. 11,50 mm
- C. 31,00 mm
- D. 50,50 mm



**Zadanie 24.**

Na rysunku przedstawiono symbol graficzny będący oznaczeniem punktu

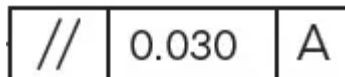
- A. referencyjnego.
- B. wymiany narzędzia.
- C. zerowego obrabiarki.
- D. odniesienia narzędzia.



**Zadanie 25.**

Przedstawiony w tabelce symbol graficzny jest oznaczeniem tolerancji

- A. symetrii.
- B. nachylenia.
- C. równoległości.
- D. prostoliniowości.



**Zadanie 26.**

Która z funkcji pomocniczych spowoduje wybór płaszczyzny interpolacji w osiach XY?

- A. G01
- B. G17
- C. G90
- D. G91

**Zadanie 27.**

Która z wymienionych funkcji pomocniczych spowoduje włączenie podawania chłodziwa?

- A. M04
- B. M05
- C. M08
- D. M09

**Zadanie 28.**

W którym bloku programu sterującego należy dokonać zmian w celu korekty wartości posuwu?

- A. N05 G90 G95 G54
- B. N10 T0101 S150 F200
- C. N15 G0 X100 Z120 M04
- D. N20 G1 Z80

### Zadanie 29.

Pokazana na ilustracji skala, będąca częścią przyrządu pomiarowego znajduje zastosowanie w

- A. pomiarze szczelin.
- B. oznaczaniu chropowatości.
- C. sprawdzaniu zarysu gwintów.
- D. wyznaczaniu głębokości skrawania.

Nr	Ra $\mu\text{m}$
12	0,40
15	0,56
18	0,80
21	1,12
24	1,60
27	2,24
30	3,15
33	4,50
36	6,30
39	9,00
42	12,5
45	18,0

### Zadanie 30.

Pokazany na rysunku sprawdzian w formie pierścienia służy do

- A. nacinania gwintów.
- B. pomiarów masy części.
- C. sprawdzania średnic wałków.
- D. weryfikacji gwintów metrycznych.



### Zadanie 31.

Ile wartości korekcyjnych posiada nóż oprawkowy z płytką o promieniu zaokrąglenia  $r = 0,4 \text{ mm}$ ?

- A. Jedną.
- B. Dwie.
- C. Trzy.
- D. Cztery.

### Zadanie 32.

Która z funkcji pomocniczych realizuje przesunięcie punktu zerowego przedmiotu obrabianego

- A. G17
- B. G33
- C. G57
- D. G95

### Zadanie 33.

Wrzeczono przechwytyjące w centrum tokarskim służy do

- A. obróbki przedmiotów w drugim zamocowaniu.
- B. mocowania głowicy narzędziowej rewolwerowej.
- C. podawania surowych elementów z magazynu do maszyny.
- D. przenoszenia przedmiotu obrabianego na paletę odbiorczą.

**Zadanie 34.**

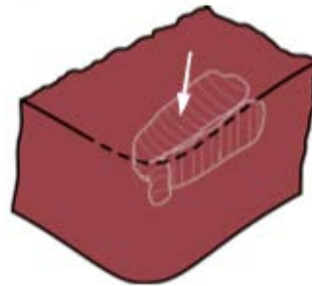
Przyczyną pojawienia się komunikatu „Danger of collision” na ekranie sterownika obrabiarki CNC, najprawdopodobniej jest

- A. awaria zasilania.
- B. przeciążenie maszyny.
- C. błąd w programie sterującym powodujący kolizję.
- D. niewłaściwe ciśnienie w uchwycie pneumatycznym.

**Zadanie 35.**

Na rysunku ostrza noża tokarskiego strzałką oznaczono

- A. żłobek na powierzchni natarcia.
- B. stępienie głównej krawędzi skrawającej.
- C. wykruszenie krawędzi skrawającej ostrza.
- D. zużycie głównej powierzchni przyłożenia ostrza.



**Zadanie 36.**

W celu odkręcenia płytki skrawającej w nożu przedstawionym na ilustracji, należy użyć klucza

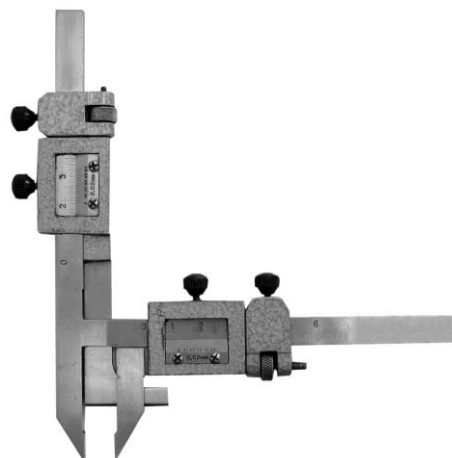
- A. rurowego.
- B. płaskiego.
- C. oczkowego.
- D. imbusowego.



**Zadanie 37.**

Który parametr koła zębatego można bezpośrednio zmierzyć za pomocą przedstawionego na ilustracji przyrządu pomiarowego?

- A. Moduł zęba.
- B. Grubość zęba.
- C. Średnicę podziałową.
- D. Szerokość rowka wpustowego.



**Zadanie 38.**

Wynik pomiaru mikromierzem przedstawionym na ilustracji wynosi

- A. 9,37 mm
- B. 9,87 mm
- C. 11,37 mm
- D. 11,87 mm



**Zadanie 39.**

Do czynności związanych z obsługą i konserwacją układu hydraulicznego obrabiarki CNC **nie należy**

- A. czyszczenie filtra.
- B. uzupełnienie płynu hydraulicznego.
- C. sprawdzenie wymaganego ciśnienia.
- D. sprawdzanie wydajności pompy hydraulicznej obrabiarki.

**Zadanie 40.**

Zużyte chłodziwo w postaci emulsji wodno-olejowej można

- A. zastosować do obróbki cieplno-chemicznej części metalowych.
- B. przelać przez gęste sito i stosować do konserwacji narzędzi pomiarowych.
- C. wykorzystać jako środek konserwujący prowadnice w obrabiarkach konwencjonalnych.
- D. składować czasowo w wyznaczonym miejscu, do momentu przekazania firmie utylizującej.