

Arkusze zawiera informacje prawnie chronione do momentu rozpoczęcia egzaminu

Układ graficzny © CKE 2016



Nazwa kwalifikacji: **Montaż i eksploatacja sieci zasilających oraz trakcji elektrycznej**

Oznaczenie kwalifikacji: **E.25**

Numer zadania: **01**

Wypełnia zdający

Miejsce na naklejkę z numerem PESEL i z kodem ośrodka

Numer PESEL zdającego*

--	--	--	--	--	--	--	--	--	--	--

E.25-01-16.05

Czas trwania egzaminu: **180 minut**

EGZAMIN POTWIERDZAJĄCY KWALIFIKACJE W ZAWODZIE

Rok 2016

CZEŚĆ PRAKTYCZNA

Instrukcja dla zdającego

1. Na pierwszej stronie arkusza egzaminacyjnego wpisz w oznaczonym miejscu swój numer PESEL i naklej naklejkę z numerem PESEL i z kodem ośrodka.
2. Na KARCIE OCENY w oznaczonym miejscu przyklej naklejkę z numerem PESEL oraz wpisz:
 - swój numer PESEL*,
 - oznaczenie kwalifikacji,
 - numer zadania,
 - numer stanowiska.
3. KARTĘ OCENY przekaz zespołowi nadzorującemu.
4. Sprawdź, czy arkusz egzaminacyjny zawiera 3 strony i nie zawiera błędów. Ewentualny brak stron lub inne usterki zgłoś przez podniesienie ręki przewodniczącemu zespołu nadzorującego.
5. Zapoznaj się z treścią zadania oraz stanowiskiem egzaminacyjnym. Masz na to 10 minut. Czas ten nie jest wliczany do czasu trwania egzaminu.
6. Czas rozpoczęcia i zakończenia pracy zapisze w widocznym miejscu przewodniczący zespołu nadzorującego.
7. Wykonaj samodzielnie zadanie egzaminacyjne. Przestrzegaj zasad bezpieczeństwa i organizacji pracy.
8. Jeżeli w zadaniu egzaminacyjnym występuje polecenie „zgłoś gotowość do oceny przez podniesienie ręki”, to zastosuj się do polecenia i poczekaj na decyzję przewodniczącego zespołu nadzorującego.
9. Po zakończeniu wykonania zadania pozostaw rezultaty oraz arkusz egzaminacyjny na swoim stanowisku lub w miejscu wskazanym przez przewodniczącego zespołu nadzorującego.
10. Po uzyskaniu zgody zespołu nadzorującego możesz opuścić salę/miejsce przeprowadzania egzaminu.

Powodzenia!

* w przypadku braku numeru PESEL – seria i numer paszportu lub innego dokumentu potwierdzającego tożsamość

Zadanie egzaminacyjne

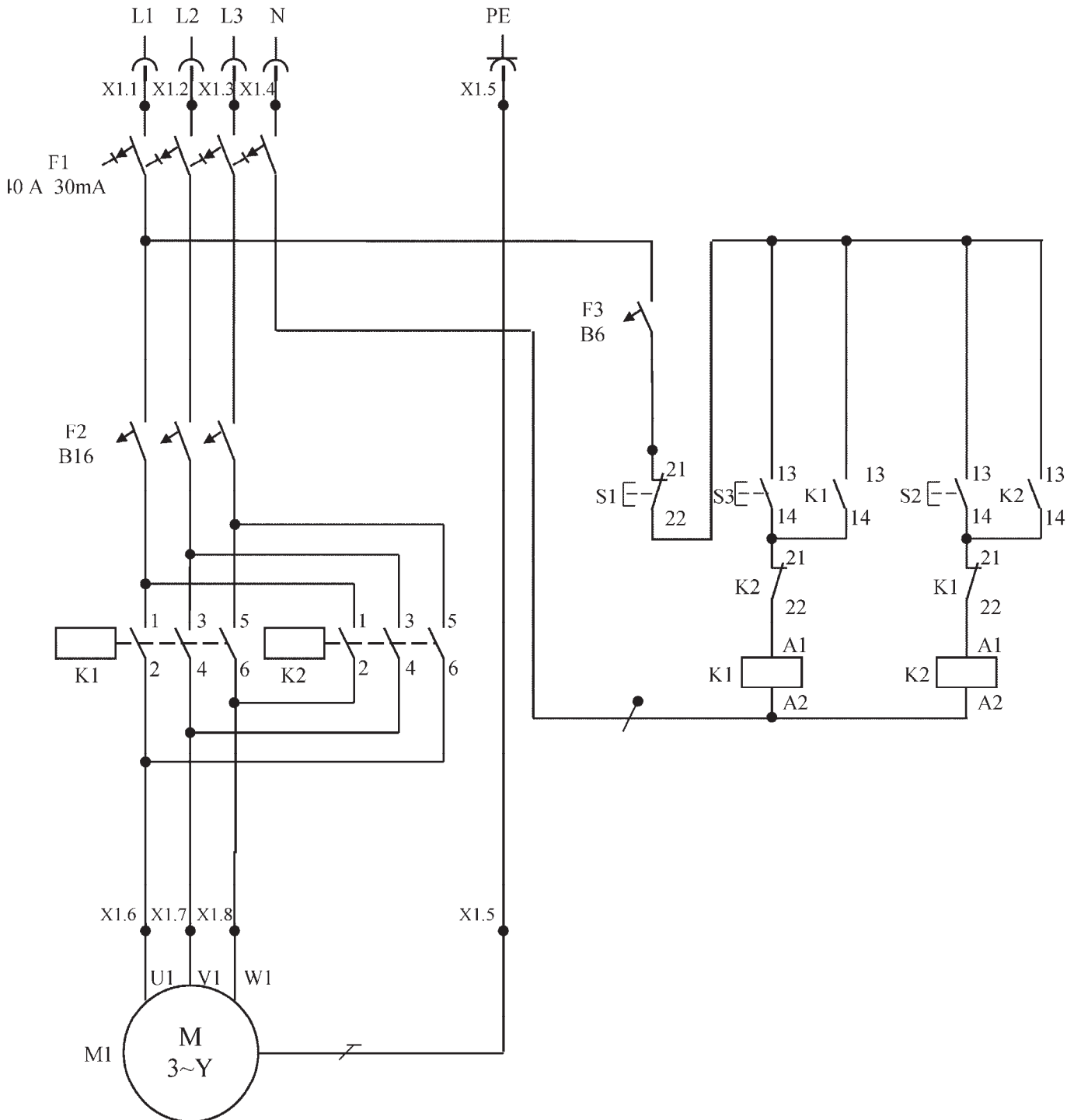
Zmontuj na płycie montażowej układ nawrotny trójfazowego silnika klatkowego. Montaż układu wykonaj zgodnie z zamieszczonym schematem.

Aparaty elektryczne zamontuj na szynie TH35. Do zasilania układu zastosuj przygotowany na stanowisku przewód oponowy OWY $5 \times 1,5 \text{ mm}^2$ zakończony wtyczką oraz silnik z przyłączonym przewodem OWY $4 \times 1,5 \text{ mm}^2$. Sprawdź jakość wykonanych połączeń we wtyczce i silniku. Połączenia w układzie wykonaj przewodem DY $1,5 \text{ mm}^2$.

Uwaga: Przez podniesienie ręki zgłoś zamiar wykonania podłączenia układu do źródła napięcia zasilającego. Po uzyskaniu zgody podłącz zasilanie i sprawdź poprawność działania układu.

Naciśnięcie przycisku S3 uruchamia silnik z obrotami prawymi. Uruchomienie silnika z obrotami lewymi następuje po naciśnięciu przycisku S2. Eksploatacyjne wyłączenie silnika realizuje przycisk S1. Niemożliwe jest załączenie jednocześnie stycznika K1 i K2. Naciśnięcie przycisku TEST w wyłączniku różnicowoprądowym odcina zasilanie układu.

Zadanie wykonuj na przygotowanym stanowisku pracy wyposażonym w niezbędne materiały, narzędzia i sprzęt. Po wykonaniu zadania uporządkuj stanowisko pracy.



Rysunek 1. Schemat układu nawrotnego trójfazowego silnika klatkowego

Czas przeznaczony na wykonanie zadania wynosi 180 minut.

Ocenić będą 2 rezultaty:

- montaż układu nawrotnego trójfazowego silnika klatkowego,
- działanie układu nawrotnego trójfazowego silnika klatkowego

oraz

przebieg wykonywania montażu.