

*Arkusz zawiera informacje prawnie  
chronione do momentu rozpoczęcia egzaminu*

Układ graficzny © CKE 2018

**CKE** **CENTRALNA  
KOMISJA  
EGZAMINACYJNA**

Nazwa kwalifikacji: **Projektowanie lokalnych sieci komputerowych i administrowanie sieciami**

Oznaczenie kwalifikacji: **E.13**

Numer zadania: **01**

Wypełnia zdający

Miejsce na naklejkę z numerem  
PESEL i z kodem ośrodka

Numer PESEL zdającego\*

--	--	--	--	--	--	--	--	--	--	--

**E.13-01-18.06**

Czas trwania egzaminu: **150 minut**

## **EGZAMIN POTWIERDZAJĄCY KWALIFIKACJE W ZAWODZIE**

**Rok 2018**

### **CZEŚĆ PRAKTYCZNA**

#### **Instrukcja dla zdającego**

1. Na pierwszej stronie arkusza egzaminacyjnego wpisz w oznaczonym miejscu swój numer PESEL i naklej naklejkę z numerem PESEL i z kodem ośrodka.
2. Na **KARCIE OCENY** w oznaczonym miejscu przyklej naklejkę z numerem PESEL oraz wpisz:
  - swój numer PESEL\*,
  - oznaczenie kwalifikacji,
  - numer zadania,
  - numer stanowiska.
3. **KARTĘ OCENY** przekaz zespołowi nadzorującemu.
4. Sprawdź, czy arkusz egzaminacyjny zawiera 4 strony i nie zawiera błędów. Ewentualny brak stron lub inne usterki zgłoś przez podniesienie ręki przewodniczącemu zespołu nadzorującego.
5. Zapoznaj się z treścią zadania oraz stanowiskiem egzaminacyjnym. Masz na to 10 minut. Czas ten nie jest wliczany do czasu trwania egzaminu.
6. Czas rozpoczęcia i zakończenia pracy zapisze w widocznym miejscu przewodniczący zespołu nadzorującego.
7. Wykonaj samodzielnie zadanie egzaminacyjne. Przestrzegaj zasad bezpieczeństwa i organizacji pracy.
8. Jeżeli w zadaniu egzaminacyjnym występuje polecenie „zgłoś gotowość do oceny przez podniesienie ręki”, to zastosuj się do polecenia i poczekaj na decyzję przewodniczącego zespołu nadzorującego.
9. Po zakończeniu wykonania zadania pozostaw rezultaty oraz arkusz egzaminacyjny na swoim stanowisku lub w miejscu wskazanym przez przewodniczącego zespołu nadzorującego.
10. Po uzyskaniu zgody zespołu nadzorującego możesz opuścić salę/miejsce przeprowadzania egzaminu.

***Powodzenia!***

\* w przypadku braku numeru PESEL – seria i numer paszportu lub innego dokumentu potwierdzającego tożsamość

## Zadanie egzaminacyjne

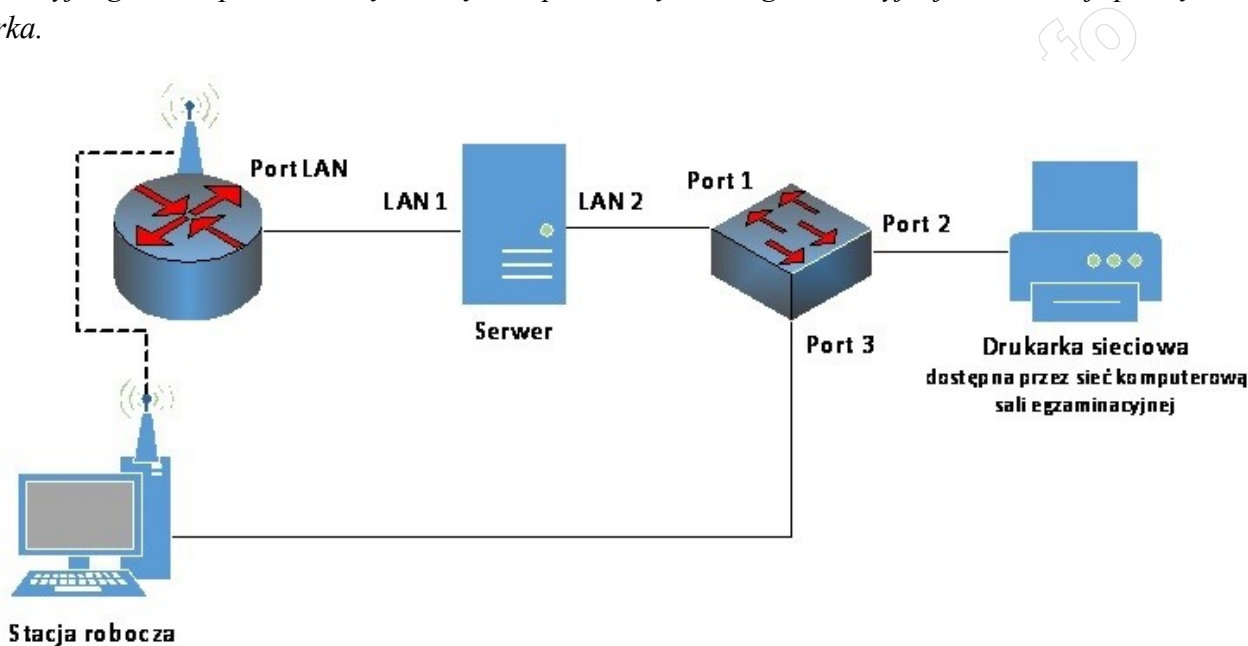
Zmodernizuj lokalną sieć komputerową. W tym celu:

1. Wykonaj kabel połączeniowy (patchcord) zakończony wg sekwencji T568B.

*UWAGA! Po wykonaniu montażu zgłoś przewodniczącemu ZN, przez podniesienie ręki, gotowość przeprowadzenia testu wykonanego kabla. W obecności egzaminatora sprawdź poprawność wykonanego kabla.*

2. Za pomocą kabli połączeniowych (patchcord) podłącz urządzenia zgodnie ze schematem. Cyfry oznaczają numery gniazd (portów) urządzenia i numery interfejsów sieciowych serwera.

*UWAGA! Na stanowisku egzaminacyjnym znajduje się gniazdo RJ45 oznaczone E-numer stanowiska egzaminacyjnego z doprowadzoną siecią komputerową sali egzaminacyjnej, do której podłączona jest drukarka.*



**Rys. Schemat połączenia urządzeń sieciowych**

3. Skonfiguruj przełącznik, do którego podłączony jest serwer według zaleceń. Urządzenie pracuje obecnie na ustawieniach fabrycznych zgodnie z dokumentacją, która dostępna jest na serwerze oraz stacji roboczej na pulpicie konta **Administrator**. Jeżeli urządzenie wymusi zmianę hasła, ustaw nowe hasło: **zaq1@WSX**
- adres IP: *10.10.10.1/24*
  - brama: *10.10.10.2*
  - utworzony VLAN o ID=10 i nazwie VLAN10
  - do VLAN10 przypisane są porty 1, 2 bez tagowania
  - port 3 przypisany do VLAN domyślnego bez tagowania.
4. Skonfiguruj ruter według zaleceń. Urządzenie pracuje obecnie na ustawieniach fabrycznych zgodnie z dokumentacją, która dostępna jest na serwerze oraz stacji roboczej na pulpicie konta **Administrator**. Jeżeli urządzenie wymusi zmianę hasła, ustaw nowe hasło: **zaq1@WSX**
- adres IP interfejsu LAN: *10.11.11.1/24*
  - serwer DHCP włączony,
  - zakres dzierżawy DHCP *10.11.11.10 ÷ 10.11.11.20*
5. Skonfiguruj punkt dostępowy sieci bezprzewodowej według zaleceń:
- SSID: stanowisko\_X, gdzie X to numer twojego stanowiska egzaminacyjnego
  - szyfrowanie: WPA2/AES lub WPA2/CCMP (w zależności od dostępności w urządzeniu)

- c. zabezpieczenie: PSK z hasłem: **X\_St@nowisko** lub **XStanowisko**, gdzie X to numer Twojego stanowiska egzaminacyjnego
  - d. Nr kanału: 7
6. Na serwerze skonfiguruj pierwszy interfejs sieciowy według zaleceń:
    - a. nazwa połączenia: LAN1
    - b. adres IP: *10.11.11.2/24*
    - c. brama domyślna: brak
    - d. serwer DNS: *10.11.11.2* lub *127.0.0.1*
  7. Na serwerze skonfiguruj drugi interfejs sieciowy według zaleceń:
    - a. nazwa połączenia: LAN2
    - b. adres IP: *192.168.0.X/24*, gdzie X to numer twojego stanowiska egzaminacyjnego
    - c. brama domyślna: brak
    - d. serwer DNS: brak
  8. Na stacji roboczej skonfiguruj interfejs sieci przewodowej według zaleceń:
    - a. nazwa połączenia: SWITCH
    - b. adres IP: *10.10.10.2/24*
    - c. brama domyślna: brak
    - d. serwer DNS: brak
  9. Na stacji roboczej skonfiguruj interfejs sieci bezprzewodowej według zaleceń:
    - a. podłącz do utworzonej sieci bezprzewodowej
    - b. uzyskaj adres IPv4 automatycznie
    - c. serwer DNS: *10.11.11.2*
  10. Na serwerze za pomocą polecenia ping sprawdź komunikację z drukarką sieciową oraz stacją roboczą. Drukarka korzysta z adresu *192.168.0.200*  
*UWAGA! Po wykonaniu poleceń zgłoś przewodniczącemu ZN, przez podniesienie ręki, gotowość do przeprowadzenia ponownego sprawdzenia komunikacji: serwera z drukarką oraz serwera ze stacją roboczą. Sprawdzenie wykonaj w obecności egzaminatora.*
  11. Promuj serwer do roli kontrolera domeny. Utwórz nową domenę w nowym lesie o nazwie *egzamin.local*. Hasło dla konta Administrator trybu przywracania usług katalogowych ustaw na **Q!wertuyiop**  
*UWAGA! Jeżeli będziesz musiał zmienić hasło konta Administrator, nowe hasło ustaw na Q!wertuyiop*
  12. Zainstaluj drukarkę na serwerze. Drukarka umożliwia drukowanie przez port TCP/IP protokołem RAW. Korzysta z ona adresu *192.168.0.200*  
*UWAGA! Po zainstalowaniu drukarki zgłoś przewodniczącemu ZN, przez podniesienie ręki, gotowość do wydruku strony testowej.*
  13. Wydrukuj stronę testową
  14. W domenie *egzamin.local* utwórz jednostkę organizacyjną **Pracownicy**
  15. W jednostce organizacyjnej **Pracownicy** utwórz konto użytkownika z danymi:
    - imię i nazwisko: **Jan Kowalski**
    - nazwa logowania: **jkowalski**
    - hasło docelowe: **zaq1@WSX**

16. Utwórz folder *C:\Projekty* i ustaw zabezpieczenia dla:
  - **Administratorzy** – Pełna Kontrola
  - **jkowalski** – Modyfikacja
  - **Użytkownicy** – Odczyt i wykonywanie
17. Udostępnij utworzony folder pod nazwą zasobu *projekty* i ustaw uprawnienia: **Wszyscy – Pełna kontrola**
18. Podłącz stację roboczą do domeny  
*UWAGA!*
  - *Hasło do konta Administrator serwera i stacji roboczej to **Q@wertuiop***
  - *Po zakończeniu wykonania zadania nie wyłączaj serwera oraz stacji roboczej*

**Czas przeznaczony na wykonanie zadania wynosi 150 minut.**

**Ocenie podlegać będą 4 rezultaty:**

- wykonany kabel połączeniowy i połączenie fizyczne urządzeń,
- skonfigurowane urządzenia sieciowe,
- skonfigurowane interfejsy sieciowe stacji roboczej i serwera,
- skonfigurowana usługa serwera

oraz

przebieg wykonania kabla połączeniowego.

[www.EgzaminZawodowy.info](https://www.EgzaminZawodowy.info)