

**Arkusze zawiera informacje prawnie  
chronione do momentu rozpoczęcia egzaminu**

Układ graficzny © CKE 2018

**CKE** **CENTRALNA  
KOMISJA  
EGZAMINACYJNA**

Nazwa kwalifikacji: **Organizacja i nadzorowanie procesów produkcji maszyn i urządzeń**

Oznaczenie kwalifikacji: **M.44**

Numer zadania: **01**

Wypełnia zdający

Miejsce na naklejkę z numerem  
PESEL i z kodem ośrodka

Numer PESEL zdającego\*

--	--	--	--	--	--	--	--	--	--	--

**M.44-01-18.06**

Czas trwania egzaminu: **120 minut**

**EGZAMIN POTWIERDZAJĄCY KWALIFIKACJE W ZAWODZIE  
Rok 2018  
CZEŚĆ PRAKTYCZNA**

**Instrukcja dla zdającego**

1. Na pierwszej stronie arkusza egzaminacyjnego wpisz w oznaczonym miejscu swój numer PESEL i naklej naklejkę z numerem PESEL i z kodem ośrodka.
2. Na KARCIE OCENY w oznaczonym miejscu przyklej naklejkę z numerem PESEL oraz wpisz:
  - swój numer PESEL\*,
  - oznaczenie kwalifikacji,
  - numer zadania,
  - numer stanowiska.
3. Sprawdź, czy arkusz egzaminacyjny zawiera 7 stron i nie zawiera błędów. Ewentualny brak stron lub inne usterki zgłoś przez podniesienie ręki przewodniczącemu zespołu nadzorującego.
4. Zapoznaj się z treścią zadania oraz stanowiskiem egzaminacyjnym. Masz na to 10 minut. Czas ten nie jest wliczany do czasu trwania egzaminu.
5. Czas rozpoczęcia i zakończenia pracy zapisze w widocznym miejscu przewodniczący zespołu nadzorującego.
6. Wykonaj samodzielnie zadanie egzaminacyjne. Przestrzegaj zasad bezpieczeństwa i organizacji pracy.
7. Po zakończeniu wykonania zadania pozostaw arkusz egzaminacyjny z rezultatami oraz KARTĘ OCENY na swoim stanowisku lub w miejscu wskazanym przez przewodniczącego zespołu nadzorującego.
8. Po uzyskaniu zgody zespołu nadzorującego możesz opuścić salę/miejsce przeprowadzania egzaminu.

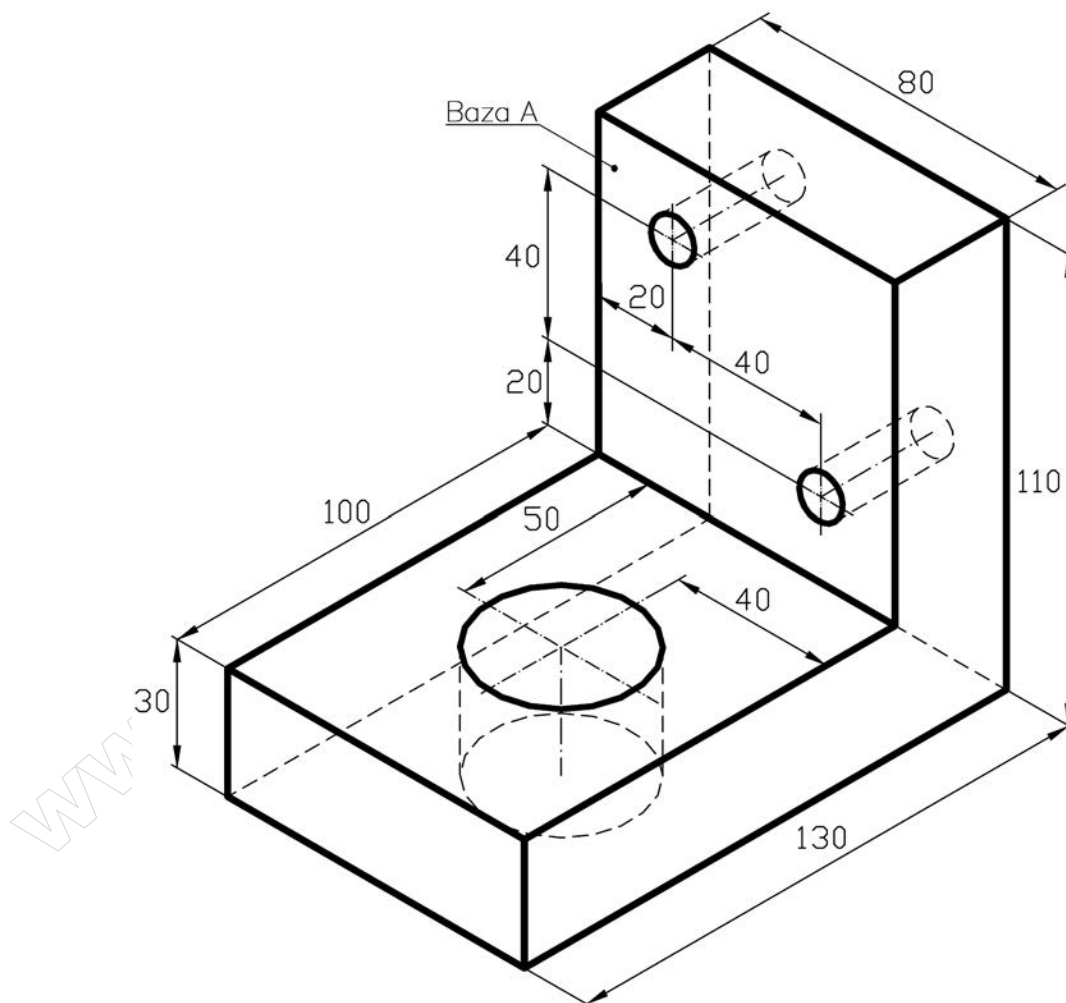
***Powodzenia!***

\* w przypadku braku numeru PESEL – seria i numer paszportu lub innego dokumentu potwierdzającego tożsamość

## Zadanie egzaminacyjne

Na podstawie załączonego rzutu aksonometrycznego (Rysunek – Wspornik 01.01) oraz danych zawartych w tabeli 1, wykonaj na stanowisku komputerowym wyposażonym w oprogramowanie CAD rysunek wykonawczy wspornika w trzech rzutach prostokątnych (przekrój i dwa widoki). Szablon rysunku znajduje się na pulpicie komputera w folderze: EGZAMIN M.44. Podpisz rysunek swoim numerem PESEL i wydrukuj go w formacie A4.

Korzystając z danych zawartych w tabeli 2, oblicz masę wspornika, wypełniając tabelę 6. Korzystając z informacji zawartych w tabelach 3, 4 i 5, opracuj ramowy proces technologiczny obróbki wspornika wypełniając, Kartę Technologiczną (tabela 7). Po wykonaniu zadania wydruk rysunku i arkusz egzaminacyjny pozostaw na stanowisku.



Rysunek – Wspornik 01.01

Tabela 1. Dane do rysunku

Lp.	Informacje do naniesienia na rysunek
1.	Dwa otwory montażowe o średnicy 12H7 mm
2.	Otwór główny wspornika o średnicy 40H7 mm
3.	Odchyłka równoległości osi otworu głównego wspornika względem bazy A nie może przekroczyć 0,2 mm w żadnym kierunku i na całej długości otworu.
4.	Chropowatość powierzchni otworów wynosi Ra 2,5 μm
5.	Chropowatość pozostałych powierzchni wynosi Ra 5 μm
6.	Ostre krawędzie należy stępić.

Tabela 2. Dane do ustalenia masy wspornika

Wielkość fizyczna	Wartość	Jednostka
Gęstość materiału na wspornik	7,8	kg/dm <sup>3</sup>
<p>Gęstość to stosunek masy ciała do jego objętości            Objętość prostopadłościanu o wymiarach a×b×c: <math>V = a \cdot b \cdot c</math>            Objętość walca o promieniu podstawy r i wysokości H: <math>V = \pi \cdot r^2 \cdot H</math></p> <p>1 m = 10 dm = 100 cm = 1000 mm            1 m<sup>2</sup> = 10<sup>2</sup> dm<sup>2</sup> = 10<sup>4</sup> cm<sup>2</sup> = 10<sup>6</sup> mm<sup>2</sup>            1 m<sup>3</sup> = 10<sup>3</sup> dm<sup>3</sup> = 10<sup>6</sup> cm<sup>3</sup> = 10<sup>9</sup> mm<sup>3</sup></p>		

Tabela 3. Wykaz dostępnych obrabiarek skrawających i oprzyrządowania technologicznego

Lp.	Obrabiarki, uchwyty i urządzenia
1.	przecinarka tarczowa
2.	tokarka uniwersalna kłowa
3.	tokarka karuzelowa
4.	frezarka wspornikowa pionowa
5.	wiertarka stołowa
6.	wiertarka promieniowa
7.	dłutownica Fellowsa
8.	dłutownica Maaga
9.	szlifierka do wałków
10.	szlifierka do otworów
12.	szlifierka do płaszczyzn
13.	uchwyt tokarski samocentrujący
14.	uchwyt czteroszczękowy
15.	trzcienie frezarski
16.	podzielnica uniwersalna
17.	płyta traserska i zestaw narzędzi traserskich

Tabela 4. Wykaz dostępnych narzędzi skrawających

Lp.	Narzędzia skrawające
1.	tarcza tnąca do przecinarki
2.	zestaw noży tokarskich
3.	frez kształtowy modułowy
4.	frez walcowo-czołowy trzpieniowy
5.	frez walcowo-czołowy nasadzany
6.	frezy do rowków wpustowych
7.	komplet wiertel od $\phi 2$ do $\phi 40$
8.	komplet rozwiertaków $\phi 4$ do $\phi 40$
9.	nawiertak
10.	gwintowniki M10, M12, M20, M30, M40
11.	piłnik

Tabela 5. Wykaz dostępnych przyrządów pomiarowych

Lp.	Sprzęt kontrolno-pomiarowy
1.	suwmiarka uniwersalna z działką elementarną 0,05 mm i zakresie do 140 mm
2.	suwmiarka modułowa
3.	czujnik zegarowy z podstawką
4.	średnicówka
5.	liniał krawędziowy
6.	głębokościomierz suwmiarkowy
7.	kątomierz uniwersalny
8.	manometr
9.	szczelinomierz
10.	promieniomierz listkowy
11.	sprawdziany dwugraniczne do otworów $\phi 12H7$ , $\phi 16H7$ , $\phi 20H7$ , $\phi 30H7$ , $\phi 40H7$
12.	sprawdzian do gwintów metrycznych
13.	mikrometr wewnętrzny: 25÷50 mm
14.	wzorcy zarysu gwintu
15.	wzorcy chropowatości

**Czas przeznaczony na wykonanie zadania wynosi 120 minut.**

**Ocenić będą 5 rezultatów:**

- rysunek wspornika (wydruk z programu CAD),
- obliczona masa wspornika,
- karta technologiczna: wykaz operacji technologicznych,
- karta technologiczna: wykaz niezbędnych obrabiarek skrawających i oprzyrządowania technologicznego oraz narzędzi skrawających,
- karta technologiczna: wykaz niezbędnych przyrządów pomiarowych.

[www.EgzaminZawodowy.info](https://www.EgzaminZawodowy.info)



**Wykaz niezbędnych obrabiarek skrawających i oprzyrządowania technologicznego**

.....

.....

.....

.....

.....

.....

**Wykaz niezbędnych narzędzi skrawających**

.....

.....

.....

.....

.....

**Wykaz niezbędnych przyrządów pomiarowych**

.....

.....

.....

.....

.....

**Miejsce na wykonanie obliczeń (nie podlega ocenie)**

Wypełnia zdający

**Do arkusza egzaminacyjnego dołączam wydruki w liczbie: ..... kartek – czystopisu i ..... kartek – brudnopisu.**

Wypełnia Przewodniczący ZN

**Potwierdzam dołączenie przez zdającego do arkusza egzaminacyjnego wydruków w liczbie ..... kartek łącznie.**

.....  
Czytelny podpis Przewodniczącego ZN