

*Arkusz zawiera informacje prawnie
chronione do momentu rozpoczęcia egzaminu*

Układ graficzny © CKE 2016

CKE **CENTRALNA
KOMISJA
EGZAMINACYJNA**

Nazwa kwalifikacji: **Eksploatacja złóż podziemnych**
Oznaczenie kwalifikacji: **M.11**
Wersja arkusza: **X**

M.11-X-16.08
Czas trwania egzaminu: **60 minut**

EGZAMIN POTWIERDZAJĄCY KWALIFIKACJE W ZAWODZIE
Rok 2016
CZĘŚĆ PISEMNA

Instrukcja dla zdającego

- Sprawdź, czy arkusz egzaminacyjny zawiera 9 stron. Ewentualny brak stron lub inne usterki zgłoś przewodniczącemu zespołu nadzorującego.
- Do arkusza dołączona jest KARTA ODPOWIEDZI, na której w oznaczonych miejscach:
 - wpisz oznaczenie kwalifikacji,
 - zamaluj kratkę z oznaczeniem wersji arkusza,
 - wpisz swój numer PESEL*,
 - wpisz swoją datę urodzenia,
 - przyklej naklejkę ze swoim numerem PESEL.
- Arkusze egzaminacyjny zawiera test składający się z 40 zadań.
- Za każde poprawnie rozwiązane zadanie możesz uzyskać 1 punkt.
- Aby zdać część pisemną egzaminu musisz uzyskać co najmniej 20 punktów.
- Czytaj uważnie wszystkie zadania.
- Rozwiązania zaznaczaj na KARCIE ODPOWIEDZI długopisem lub piórem z czarnym tuszem/atramentem.
- Do każdego zadania podane są cztery możliwe odpowiedzi: A, B, C, D. Odpowiada im następujący układ krerek w KARCIE ODPOWIEDZI:

A	B	C	D
---	---	---	---

- Tylko jedna odpowiedź jest poprawna.
- Wybierz właściwą odpowiedź i zamaluj kratkę z odpowiadającą jej literą – np., gdy wybrałeś odpowiedź „A”:

<input checked="" type="checkbox"/>	B	C	D
-------------------------------------	---	---	---

- Staraj się wyraźnie zaznaczać odpowiedzi. Jeżeli się pomylisz i błędnie zaznaczysz odpowiedź, otocz ją kółkiem i zaznacz odpowiedź, którą uważasz za poprawną, np.

<input checked="" type="checkbox"/>	B	C	<input checked="" type="checkbox"/>
-------------------------------------	---	---	-------------------------------------

- Po rozwiązaniu testu sprawdź, czy zaznaczyłeś wszystkie odpowiedzi na KARCIE ODPOWIEDZI i wprowadziłeś wszystkie dane, o których mowa w punkcie 2 tej instrukcji.

Pamiętaj, że oddajesz przewodniczącemu zespołu nadzorującego tylko KARTĘ ODPOWIEDZI.

Powodzenia!

* w przypadku braku numeru PESEL – seria i numer paszportu lub innego dokumentu potwierdzającego tożsamość

Zadanie 1.

Na rysunku przedstawiono umowny znak, którym na mapie górniczej oznacza się

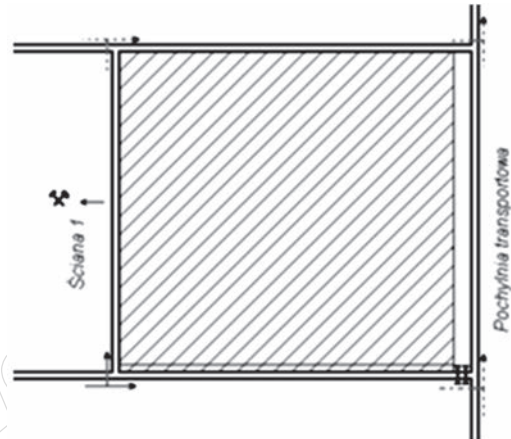
- A. zrost pokładów.
- B. wymycie pokładu.
- C. wychodnię pokładu.
- D. uskok normalny stwierdzony.



Zadanie 2.

Rysunek przedstawia oznaczenie likwidacji przestrzeni wybranej przez

- A. podsadzkę hydrauliczną.
- B. podsadzkę suchą.
- C. zawał całkowity.
- D. ugięcie stropu.



Zadanie 3.

Rysunek przedstawia znak umowny, którym na profilu geologicznym oznacza się

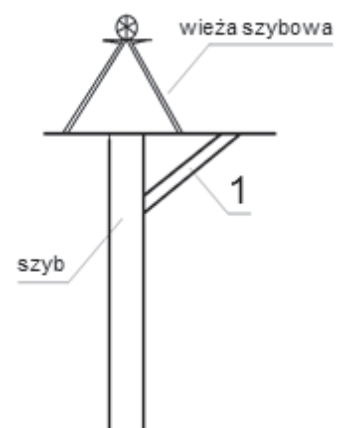
- A. ił.
- B. wapień.
- C. piaskowiec.
- D. łupek ilasty.



Zadanie 4.

Na rysunku cyfrą 1 oznaczono

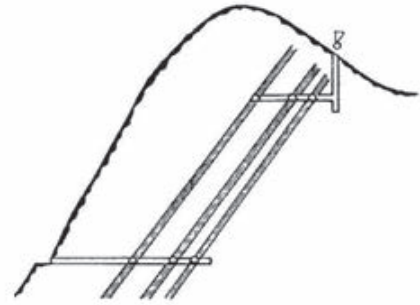
- A. pochylnię.
- B. dowerzchnię.
- C. lunetę szybową.
- D. chodnik transportowy.



Zadanie 5.

Rysunek przedstawia sposób udostępnienia złoża za pomocą

- A. szybu.
- B. sztolni.
- C. szybiku.
- D. przekopu.



Zadanie 6.

Pomiary wysokościowe w wyrobiskach podziemnych wykonuje się

- A. kompasem.
- B. dalmierzem.
- C. teodolitem.
- D. niwelatorem.

Zadanie 7.

Przedstawione na rysunku narzędzie stosuje się do

- A. czyszczenia otworów.
- B. wiercenia otworów.
- C. obrywania skał.
- D. kruszenia skał.



Zadanie 8.

Wysadowe złoża soli wybierane są najczęściej systemem

- A. ścianowym.
- B. ubierkowym.
- C. komorowym.
- D. zabierkowym.

Zadanie 9.

Jaki kolor ma izolacja przewodu górniczego zapalnika elektrycznego skalnego?

- A. Czerwony.
- B. Zielony.
- C. Czarny.
- D. Biały.

Zadanie 10.

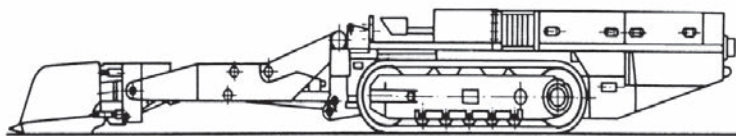
Niewykorzystany materiał wybuchowy górnik strzałowy powinien

- A. pozostawić w przodku dla kolejnej zmiany.
- B. zwrócić do podziemnego składu MW.
- C. wywieźć na powierzchnię.
- D. przekazać osobie dozoru.

Zadanie 11.

Rysunek przedstawia ładowarkę

- A. bocznie wysypującą.
- B. do pobierki spągu.
- C. zgarniakową.
- D. zasięrutną.



Zadanie 12.

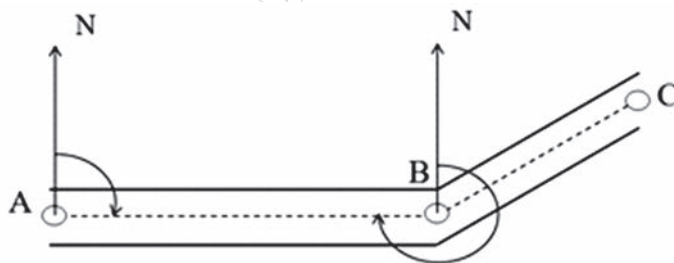
Wysokość wyrobiska korytarzowego, z wyjątkiem przecinki ścianowej w pokładzie o mniejszej grubości, powinna wynosić co najmniej

- A. 1,2 m
- B. 1,4 m
- C. 1,6 m
- D. 1,8 m

Zadanie 13.

Ile wynosi kąt kierunkowy BA?

- A. 45°
- B. 90°
- C. 180°
- D. 270°



Zadanie 14.

Przedstawiona na rysunku pipeta służy do pobierania prób

- A. geologicznych.
- B. gazowych.
- C. pyłowych.
- D. wodnych.



Zadanie 15.

Podczas zabudowy odrzwi obudowy łukowej podatnej używa się

- A.ciągarki górniczej.
- B. siekiery górniczej.
- C. klucza dynamometrycznego.
- D. podciągnika hydraulicznego.

Zadanie 16.

Górnik strzałowy przenosi w torbie strzałowej

- A. zapalniki elektryczne.
- B. przybitkę piaskową.
- C. naboje udarowe.
- D. ładunki MW.

Zadanie 17.

Dla skał stropowych klasy I (wg Budryka) likwidację wybranej przestrzeni należy prowadzić systemem z

- A. zawałem stropu.
- B. ugięciem stropu.
- C. podsadzką suchą.
- D. podsadzką hydrauliczną.

Zadanie 18.

Do drążenia chodnika w skałach, o wytrzymałości na ściskanie 120 MPa, najkorzystniej zastosować system urabiania

- A. kombajnowy z użyciem AM-50.
- B. kombajnowy z użyciem AM-75.
- C. przy użyciu młotków mechanicznych.
- D. konwencjonalny przy użyciu materiałów wybuchowych.

Zadanie 19.

Po wywierceniu i oczyszczeniu otworu ze zwiercin wykonuje się

- A. przybitkę z gliny.
- B. nabijanie ładunkami MW.
- C. łączenie zapalników elektrycznych.
- D. pierwszy odcinek przybitki wodnej.

Zadanie 20.

Informacja „Poziom hałasu na stanowisku pracy przekroczony o 1,5 dB” nakazuje

- A. przerwać pracę.
- B. usunąć źródło hałasu.
- C. niezwłocznie opuścić strefę objętą hałasem.
- D. założyć ochronniki słuchu i kontynuować pracę.

Zadanie 21.

Który z podanych minerałów zawiera miedź?

- A. Syderyt.
- B. Sfaleryt.
- C. Magnetyt.
- D. Chalkopiryt.

Zadanie 22.

Minerał przedstawiony na rysunku, rozpuszczalny w wodzie, którego głównym składnikiem jest chlorek sodu, to

- A. halit.
- B. piryt.
- C. kwarc.
- D. kalcyt.



Zadanie 23.

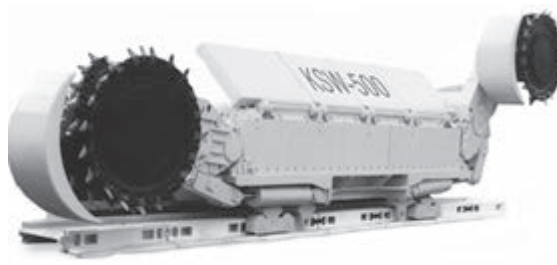
Komorowo-filarowy system eksploatacji złoża jest powszechnie stosowany w kopalniach

- A. węgla kamiennego.
- B. węgla brunatnego.
- C. soli kamiennej.
- D. rud miedzi.

Zadanie 24.

Kombajn przedstawiony na rysunku służy do

- A. transportowania węgla.
- B. zabezpieczania ściany.
- C. zabezpieczania wyrobiska.
- D. urabiania i ładowania węgla.



Zadanie 25.

Transport urobku z dołu kopalni na powierzchnię nie odbywa się

- A. przenośnikami taśmowymi.
- B. kolejkami podwieszanymi.
- C. wozami urobkowymi.
- D. skipami.

Zadanie 26.

Przedstawiona na rysunku maszyna służy do

- A. urabiania skał.
- B. rabowania obudowy.
- C. mechanicznej obrywki skał.
- D. stawiania obudowy indywidualnej.



Zadanie 27.

Przed wykonywaniem prac na stanowisku pracy, w pierwszej kolejności należy

- A. zmierzyć temperaturę.
- B. wykonać pomiar zapylenia.
- C. zmierzyć prędkość powietrza.
- D. ocenić stan istniejącej obudowy.

Zadanie 28.

Wrota szybowe przed transportem materiałów na dół kopalni otwiera

- A. przodowy.
- B. osoba dozoru.
- C. sygnalista szybowy.
- D. operator maszyny wyciągowej.

Zadanie 29.

Przedstawione na rysunku urządzenie służy głównie do transportu

- A. ludzi.
- B. urobku.
- C. długich przedmiotów.
- D. materiału podsadzkowego.



Zadanie 30.

Przed rozpoczęciem pracy na zmianie, obsługujący powinien sprawdzić stan podwozia gąsienicowego, stan noży urabiających oraz stan podawarki. Czynności te dotyczą obsługi

- A. wozu wiertniczego.
- B. ładowarki zasięrzutnej.
- C. kombajnu chodnikowego.
- D. ładowarki do pobierki spągu.

Zadanie 31.

Zapach zgniłych jaj jest objawem wystąpienia w powietrzu kopalnianym

- A. CO_2
- B. H_2S
- C. SO_2
- D. NO_2

Zadanie 32.

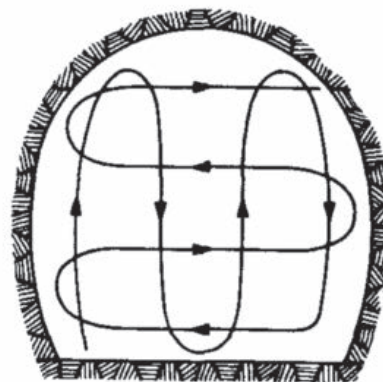
W kopalni podziemnej anemometr służy do pomiaru

- A. wilgotności powietrza.
- B. prędkości powietrza.
- C. temperatury suchej.
- D. stopnia zapylenia.

Zadanie 33.

Rysunek przedstawia sposób

- A. pomiaru temperatury.
- B. pobierania prób gazowych.
- C. pomiaru prędkości powietrza.
- D. pobierania prób geologicznych.



Zadanie 34.

Którym prądem powietrza należy przewietrzać komory materiałów wybuchowych?

- A. Zależnym.
- B. Niezależnym.
- C. Grupowym wlotowym.
- D. Grupowym wylotowym.

Zadanie 35.

Najwyższe dopuszczalne stężenie (NDS) dwutlenku węgla (CO_2) w powietrzu kopalnianym **nie może przekraczać**

- A. 1,0%
- B. 0,026%
- C. 0,0026%
- D. 0,0007%

Zadanie 36.

W miejscu odcięcia starych zrobów od czynnych wyrobisk należy zabudować tamę

- A. izolacyjną.
- B. regulacyjną.
- C. oddzielającą.
- D. bezpieczeństwa.

Zadanie 37.

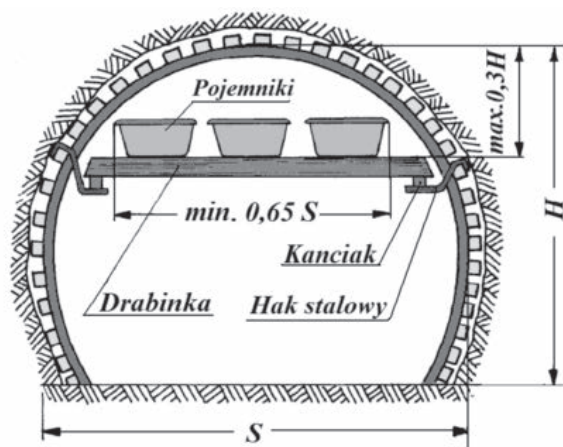
Ile powietrza Q przepływa przez wyrobisko korytarzowe, w którym powietrze płynie z maksymalną, dopuszczoną przepisami prędkością v , a przekrój wyrobiska S wynosi $12,0 \text{ m}^2$?

- A. $60,0 \text{ m}^3/\text{s}$
- B. $96,0 \text{ m}^3/\text{s}$
- C. $120,0 \text{ m}^3/\text{s}$
- D. $144,0 \text{ m}^3/\text{s}$

Zadanie 38.

Urządzenie przedstawione na rysunku służy do zabezpieczania przed zagrożeniem

- A. wodnym.
- B. pożarowym.
- C. wybuchem metanu.
- D. wybuchem pyłu węglowego.



Zadanie 39.

Prędkość prądu powietrza w wyrobiskach w polach metanowych, z wyjątkiem komór, **nie może być mniejsza** niż

- A. 0,10 m/s
- B. 0,15 m/s
- C. 0,20 m/s
- D. 0,30 m/s

Zadanie 40.

Na schemacie zabezpieczenia ściany symbolem CT oznacza się czujnik

- A. tlenu.
- B. metanu.
- C. temperatury.
- D. tlenku węgla.

www.EgzaminZawodowy.info