

Nazwa kwalifikacji: **Montaż i eksploatacja sieci zasilających oraz trakcji elektrycznej**  
Oznaczenie kwalifikacji: **EE.27**  
Numer zadania: **01**  
Wersja arkusza: **SG**

Wypełnia zdający

Numer PESEL zdającego\*

--	--	--	--	--	--	--	--	--	--	--	--	--	--	--	--	--	--	--	--

Miejsce na naklejkę z numerem  
PESEL i z kodem ośrodka

Czas trwania egzaminu: **180** minut.

EE.27-01-22.01-SG

## **EGZAMIN POTWIERDZAJĄCY KWALIFIKACJE W ZAWODZIE**

**Rok 2022**

**CZĘŚĆ PRAKTYCZNA**

**PODSTAWA PROGRAMOWA  
2017**

### **Instrukcja dla zdającego**

1. Na pierwszej stronie arkusza egzaminacyjnego wpisz w oznaczonym miejscu swój numer PESEL i naklej naklejkę z numerem PESEL i z kodem ośrodka.
2. Na KARCIE OCENY w oznaczonym miejscu przyklej naklejkę z numerem PESEL oraz wpisz:
  - swój numer PESEL\*,
  - oznaczenie kwalifikacji,
  - numer zadania,
  - numer stanowiska.
3. KARTĘ OCENY przełącz zespołowi nadzorującemu.
4. Sprawdź, czy arkusz egzaminacyjny zawiera 3 strony i nie zawiera błędów. Ewentualny brak stron lub inne usterki zgłoś przez podniesienie ręki przewodniczącemu zespołu nadzorującego.
5. Zapoznaj się z treścią zadania oraz stanowiskiem egzaminacyjnym. Masz na to 10 minut. Czas ten nie jest wliczany do czasu trwania egzaminu.
6. Czas rozpoczęcia i zakończenia pracy zapisz w widocznym miejscu przewodniczący zespołu nadzorującego.
7. Wykonaj samodzielnie zadanie egzaminacyjne. Przestrzegaj zasad bezpieczeństwa i organizacji pracy.
8. Jeżeli w zadaniu egzaminacyjnym występuje polecenie „zgłoś gotowość do oceny przez podniesienie ręki”, to zastosuj się do polecenia i poczekaj na decyzję przewodniczącego zespołu nadzorującego.
9. Po zakończeniu wykonania zadania pozostaw rezultaty oraz arkusz egzaminacyjny na swoim stanowisku lub w miejscu wskazanym przez przewodniczącego zespołu nadzorującego.
10. Po uzyskaniu zgody zespołu nadzorującego możesz opuścić salę/miejsce przeprowadzania egzaminu.

**Powodzenia!**

\* w przypadku braku numeru PESEL – seria i numer paszportu lub innego dokumentu potwierdzającego tożsamość

## Zadanie egzaminacyjne

Zmontuj na płycie montażowej układ sterowania i zasilania trójfazowego silnika klatkowego z czujnikiem kolejności faz. Montaż układu wykonaj zgodnie ze schematem ideowym zamieszczonym w arkuszu egzaminacyjnym.

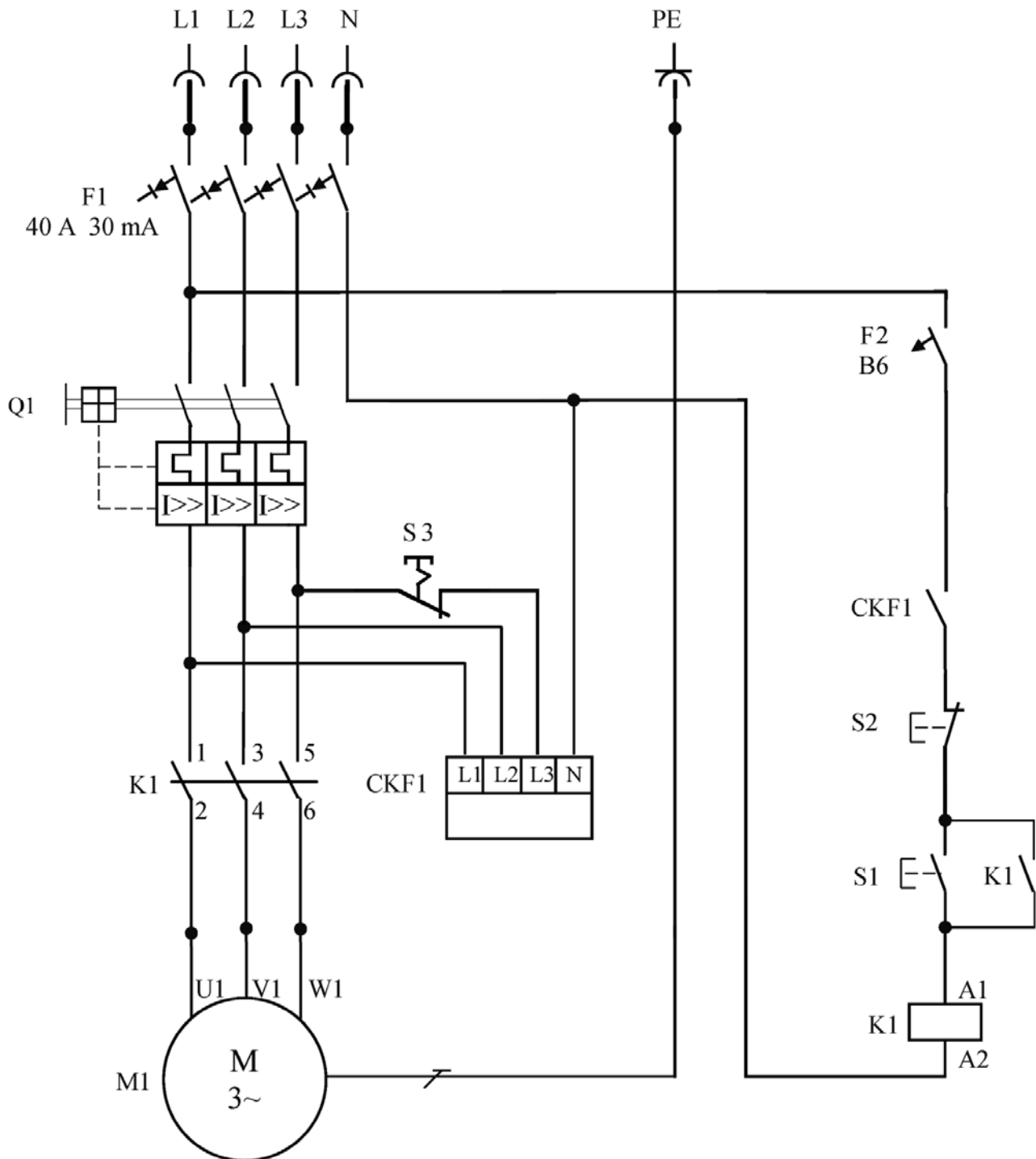
Aparaty elektryczne zamontuj na szynie TH 35. Do zasilania układu zastosuj przygotowany na stanowisku przewód OWY 5x1,5 mm<sup>2</sup> zakończony wtyczką. Do wykonania zadania zastosuj silnik z przyłączonym przewodem OWY 4x1,5 mm<sup>2</sup>. Sprawdź jakość wykonanych połączeń we wtyczce i w silniku. Połączenia w układzie wykonaj przewodem DY 1,5 mm<sup>2</sup>. Zabezpiecz silnik przed przeciążeniem, ustawiając odpowiednią wartość na wyłączniku silnikowym, uwzględniając parametry znamionowe silnika.

Sprawdź, czy układ działa prawidłowo. Naciśnięcie przycisku S1 uruchamia silnik. Eksploatacyjne wyłączenie silnika realizuje przycisk S2. Naciśnięcie przycisku test w wyłączniku różnicowoprądowym pozbawia cały układ zasilania. Naciśnięcie przycisku S3 umożliwia kontrolę działania czujnika zaniku i kontroli kolejności faz CKF 1.

Zadanie wykonuj na przygotowanym stanowisku pracy wyposażonym w niezbędne materiały, narzędzia i sprzęt.

### *Uwaga!*

*Przez podniesienie ręki zgłoś zamiar wykonania podłączenia układu do źródła napięcia zasilającego. Po uzyskaniu zgody wykonaj podłączenie układu do źródła napięcia zasilającego i sprawdź działanie układu. Po wykonaniu zadania uporządkuj stanowisko pracy.*



**Schemat ideowy obwodu zasilania i sterowania trójfazowego silnika klatkowego z czujnikiem kolejności faz**

**Czas przeznaczony na wykonanie zadania wynosi 180 minut.**

**Ocenie podlegać będą 2 rezultaty:**

- zmontowany układ sterowania i zasilania trójfazowego silnika klatkowego z czujnikiem kolejności i zaniku faz,
- działanie układu sterowania i zasilania trójfazowego silnika klatkowego

oraz

przebieg wykonywania zadania.