

Nazwa kwalifikacji: **Eksploatacja instalacji i urządzeń do wytwarzania i przesyłania energii elektrycznej**  
 Oznaczenie kwalifikacji: **EE.25**  
 Wersja arkusza: **SG**  
 Czas trwania egzaminu: **60 minut**

EE.25-SG-20.01

## EGZAMIN POTWIERDZAJĄCY KWALIFIKACJE W ZAWODZIE

Rok 2020

CZĘŚĆ PISEMNA

**PODSTAWA PROGRAMOWA  
2017**

### Instrukcja dla zdającego

- Sprawdź, czy arkusz egzaminacyjny zawiera 17 stron. Ewentualny brak stron lub inne usterki zgłoś przewodniczącemu zespołu nadzorującego.
- Do arkusza dołączona jest KARTA ODPOWIEDZI, na której w oznaczonych miejscach:
  - wpisz oznaczenie kwalifikacji,
  - zamaluj kratkę z oznaczeniem wersji arkusza,
  - wpisz swój numer PESEL\*,
  - wpisz swoją datę urodzenia,
  - przyklej naklejkę ze swoim numerem PESEL.
- Arkusze egzaminacyjny zawiera test składający się z 40 zadań.
- Za każde poprawnie rozwiązane zadanie możesz uzyskać 1 punkt.
- Aby zdać część pisemną egzaminu musisz uzyskać co najmniej 20 punktów.
- Czytaj uważnie wszystkie zadania.
- Rozwiązania zaznaczaj na KARCIE ODPOWIEDZI długopisem lub piórem z czarnym tuszem/atramentem.
- Do każdego zadania podane są cztery możliwe odpowiedzi: A, B, C, D. Odpowiada im następujący układ krerek w KARCIE ODPOWIEDZI:

A	B	C	D
---	---	---	---

- Tylko jedna odpowiedź jest poprawna.
- Wybierz właściwą odpowiedź i zamaluj kratkę z odpowiadającą jej literą – np., gdy wybrałeś odpowiedź „A”:

<input checked="" type="checkbox"/>	B	C	D
-------------------------------------	---	---	---

- Staraj się wyraźnie zaznaczać odpowiedzi. Jeżeli się pomylisz i błędnie zaznaczysz odpowiedź, otocz ją kółkiem i zaznacz odpowiedź, którą uważasz za poprawną, np.

<input checked="" type="checkbox"/>	B	C	<input checked="" type="checkbox"/>
-------------------------------------	---	---	-------------------------------------

- Po rozwiązaniu testu sprawdź, czy zaznaczyłeś wszystkie odpowiedzi na KARCIE ODPOWIEDZI i wprowadziłeś wszystkie dane, o których mowa w punkcie 2 tej instrukcji.

***Pamiętaj, że oddajesz przewodniczącemu zespołu nadzorującego tylko KARTĘ ODPOWIEDZI.***

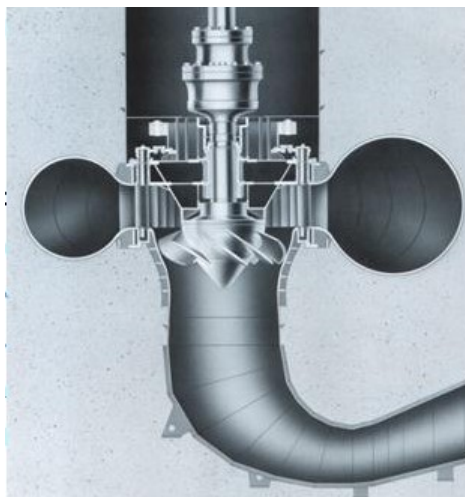
***Powodzenia!***

\* w przypadku braku numeru PESEL – seria i numer paszportu lub innego dokumentu potwierdzającego tożsamość

### Zadanie 1.

Na rysunku przedstawiono turbinę

- A. Deriaza.
- B. Kaplana.
- C. Francisa.
- D. Savoniusa.



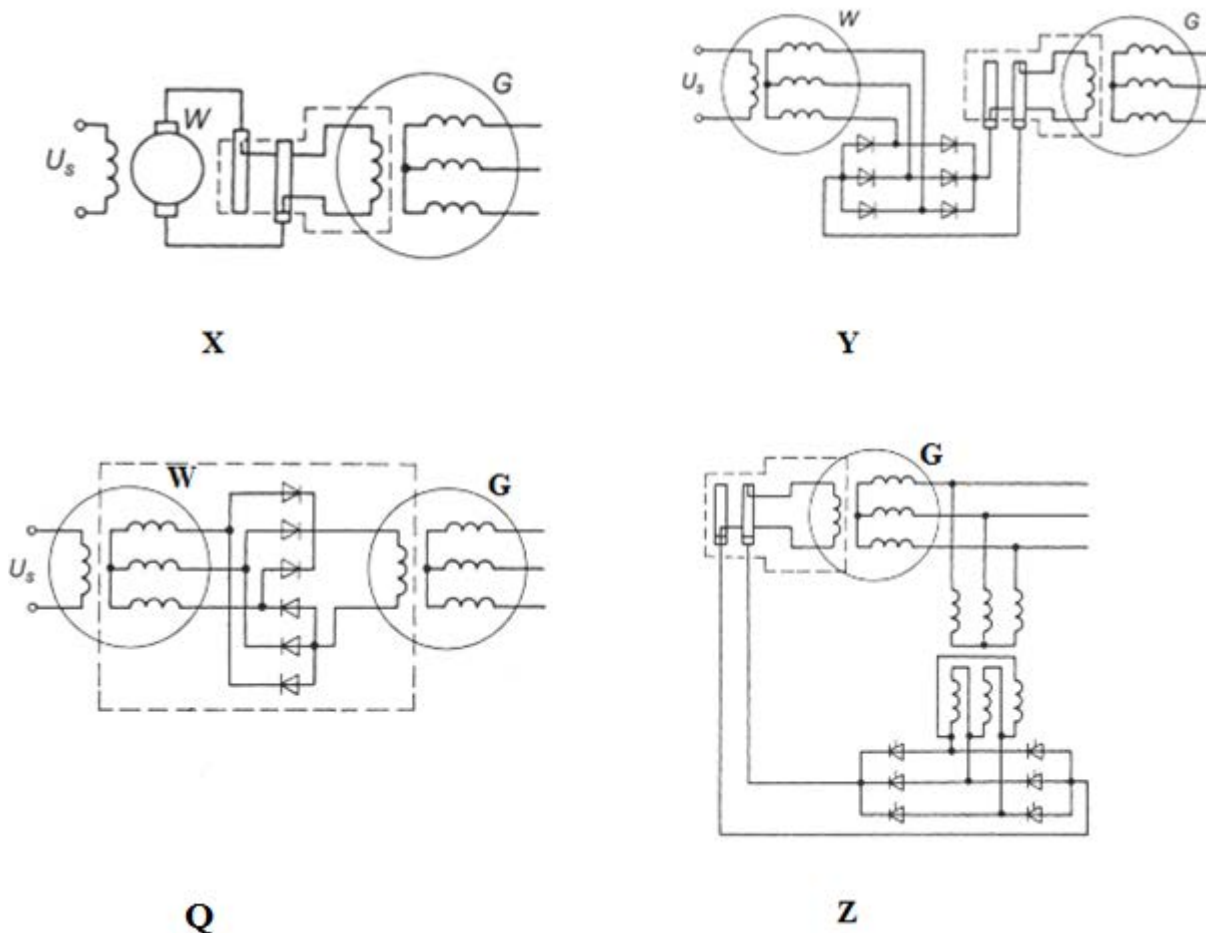
### Zadanie 2.



Na zdjęciu przedstawiono

- A. platformę z turbinami wykorzystującymi energię pływów.
- B. platformę siłowni wiatrowej o poziomej osi obrotu.
- C. siłownię wiatrową o pionowej osi obrotu.
- D. elektrownię wodną z turbinami Kaplana.

### Zadanie 3.



Wskaż poprawne przyporządkowanie nazw sposobów wzbudzenia generatora synchronicznego (linią przerywaną oznaczono elementy wirujące).

Nazwy:

1. Wzbudnica tyrystorowa zasilana napięciowo z zacisków generatora.
2. Odwrócona prądnica synchroniczna z prostownikiem statycznym.
3. Odwrócona prądnica synchroniczna z prostownikiem wirującym.
4. Wzbudnica maszynowa prądu stałego.

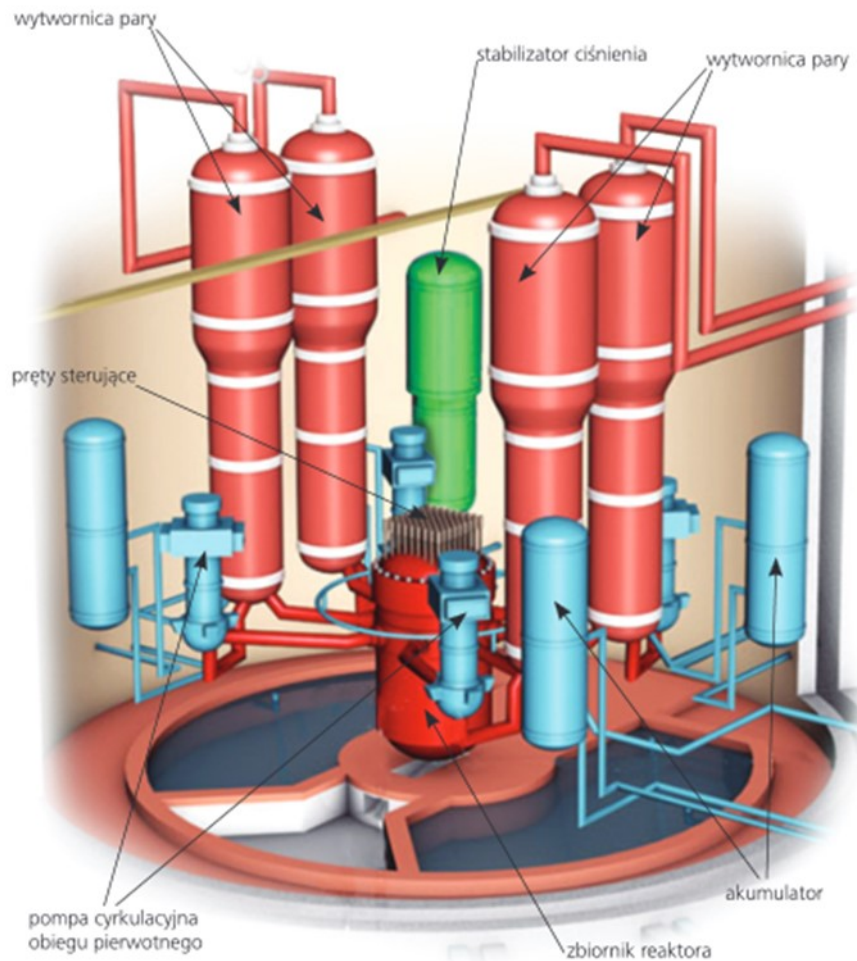
- A. 1-X, 2-Y, 3-Q, 4-Z
- B. 1-Q, 2-X, 3-Z, 4-Y
- C. 1-Z, 2-Y, 3-Q, 4-X
- D. 1-Y, 2-Z, 3-Q, 4-X

### Zadanie 4.

Transformator, którego układ chłodzenia oznaczono ONWF, jest transformatorem

- A. suchym bez lub z obudową, chłodzonym wodą o wymuszonym obiegu.
- B. olejowym o wymuszonym obiegu, który jest schładzany wymuszonym obiegiem wody.
- C. suchym w obudowie z naturalnym chłodzeniem powietrznym wewnątrz i na zewnątrz obudowy.
- D. olejowym z naturalnym chłodzeniem wewnątrz obudowy i obudową schładzaną wymuszonym obiegiem wody.

## Zadanie 5.



Stosowany w elektrowniach jądrowych reaktor PWR, którego schemat przedstawiono na rysunku, to reaktor

- A. ciśnieniowy chłodzony i moderowany za pomocą lekkiej wody.
- B. chłodzony lekką wodą z moderatorem grafitowym.
- C. wrzący, chłodzony i moderowany lekką wodą.
- D. kanałowy z moderatorem grafitowym.

## Zadanie 6.

W jakim celu stosuje się obracarkę turbiny cieplnej?

- A. Jest załączana po zatrzymaniu turbiny i ma ustawić wał turbiny w położeniu zgodnym z położeniem wału generatora.
- B. Jest załączana po zatrzymaniu turbiny i zapewniając wolne obroty wału turbiny, ma zapewnić jej równomierne chłodzenie.
- C. Jest załączana automatycznie, gdy na skutek wzrostu mocy pobieranej z generatora, spada prędkość obrotowa wału turbiny.
- D. Jest załączana automatycznie po zamknięciu zaworu doprowadzającego parę do turbiny, wspomagając pokonywanie momentu bezwładności wirnika turbiny.

### Zadanie 7.

Turbina wyposażona w tłok odciążający, którego zadaniem jest zmniejszenie siły osiowej, to turbina

- A. akcyjna komorowa.
- B. reakcyjna bębnowa.
- C. promieniowa przeciwbieżna.
- D. promieniowa wielotarczowa.

### Zadanie 8.

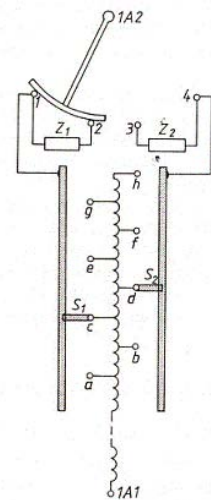
Zastosowanie automatyki SGP/AGP (samoczynnego/automatycznego gaszenia pola) realizuje się poprzez

- A. natychmiastowe odcięcie zasilania magneśnicy, po podaniu sygnału wyłączającego generator.
- B. automatyczne włączenie zraszaczy instalacji ppoż., celem ograniczenia rozprzestrzeniania się awarii do pola generatora.
- C. automatyczne załączenie rezystora (lub układów sterowników tyrystorowych) i stopniowe odłączanie obwodu wzbudzenia generatora.
- D. natychmiastowe zamknięcie zaworów na wylocie turbiny napędzającej generator, po pojawieniu się sygnału awaryjnego wyłączenia generatora.

### Zadanie 9.

Na rysunku przedstawiono schemat regulacji napięcia transformatora po stronie

- A. wtórnej bez obciążenia.
- B. wtórnej pod obciążeniem.
- C. pierwotnej bez obciążenia.
- D. pierwotnej pod obciążeniem.



### Zadanie 10.

W jakim celu wykorzystuje się w obwodach elektrycznych przekładnik prądowy?

- A. Obniżenia prądu zwarciovego.
- B. Pomiaru dużych wartości prądu.
- C. Podwyższania napięcia roboczego.
- D. Ograniczania przepięć atmosferycznych.

### Zadanie 11.



Rysunek przedstawia

- A. miernik parametrów sieci trójfazowej.
- B. programowalny rejestrator pracy generatora.
- C. przemiennik częstotliwości ze sterowaniem U/f
- D. kolumnę do automatycznego synchronizowania generatorów z siecią.

### Zadanie 12.

<b>Dane techniczne transformatora:</b>			
Producent ... <b>ALSTOM</b> ..... Typ ..... <b>TNOSI 250/15</b> ..... Nr fabryczny ..... <b>12342018</b> .....			
Moc ... <b>250</b> ..... kVA napięcie GN... <b>15,75</b> .. kV napięcie DN... <b>400/231</b> .. V Uz ..... <b>4,28</b> ..... %			
Grupa połączeń ... <b>Dyn5</b> .... In <sub>G</sub> ..... <b>9,16</b> .... A In <sub>D</sub> ..... <b>360,8</b> .... A			
1. Pomiar rezystancji izolacji R oraz wskaźnik absorpcji R <sub>60</sub> /R <sub>15</sub>			
Pomiaru dokonano przyrządem ..... <b>MIC 2500</b> ..... Napięcie 2 500 V Nr ..... <b>4321</b> ....			
Temperatura otoczenia ... <b>30°C</b> .....			
	Rezystancja izolacji w MΩ po czasie w s		
Uzwojenie	R <sub>15</sub>	R <sub>60</sub>	R <sub>60</sub> /R <sub>15</sub>
G-Dz	1680	2458	1,46
D-Gz	1529	5386	3,52
Orzeczenie			
.....			

Na podstawie fragmentu protokołu badania transformatora energetycznego wskaż informację, którą należy umieścić w polu „Orzeczenie”.

- A. Transformator spełnia wymagania przepisów – nadaje się do dalszej eksploatacji.
- B. Występujące różnice w wartościach R<sub>60</sub> są niedopuszczalne – transformator należy wycofać z eksploatacji.
- C. Różnice w wartości współczynników absorpcji wskazują na zawilgocenie uzwojenia GN – po osuszeniu pomiary powtórzyć.
- D. Różnice w wartości współczynników absorpcji wskazują na zawilgocenie uzwojeń – po osuszeniu transformator nadaje się do dalszej eksploatacji.

### Zadanie 13.

W protokole oględzin prądnicy wolnoobrotowej (wirnik z 12 parami magnesów neodymowych) zapisano:

- wydzielanie się charakterystycznego zapachu palonej izolacji,
- występowanie drgań i nieregularnych szmerów.

Na tej podstawie można stwierdzić, że

- A. uszkodzeniu uległy łożyska prądnicy.
- B. na wzbudzenie podano zbyt duży prąd.
- C. poluzowany element wirnika uszkodził izolację uzwojeń stojana.
- D. z prądnicy pobierana jest zbyt duża moc – stąd przeciążenie prądowe i kołysania mocy.

### Zadanie 14.

Prądnica synchroniczna o danych znamionowych  $S_N=300$  MVA,  $U_N=30$  kV,  $f_N=50$  Hz jest włączona do krajowego systemu energetycznego i przy  $\cos\varphi = 0,8$  oddaje do tego systemu 150 MVA mocy. Jak należy zmienić jej parametry pracy, aby przy niezmiennym współczynniku mocy, dostarczyła dodatkowo 50 MW?

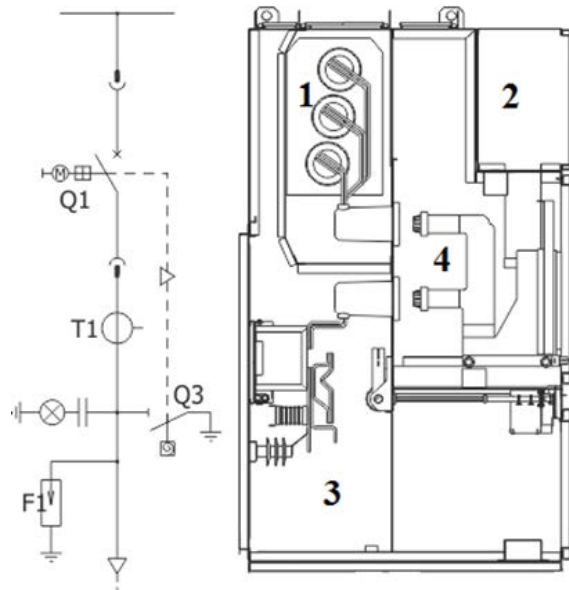
- A. Zwiększyć moment napędowy na wale prądnicy i prąd wzbudzenia.
- B. Zwiększyć moment napędowy na wale prądnicy i zmniejszyć prąd wzbudzenia.
- C. Przy stałym prądzie wzbudzenia zwiększyć moment napędowy na wale prądnicy.
- D. Przy zachowaniu stałego momentu napędowego zwiększyć prąd wzbudzenia prądnicy.

### Zadanie 15.

Rozpiętość przelomowa przęsła to taka odległość pomiędzy dwoma sąsiednimi słupami linii napowietrznej, przy której

- A. naprężenia maksymalne w przęśle występują przy temperaturze  $-5^{\circ}\text{C}$  i sady.
- B. naprężenia maksymalne w przęśle występują przy mrozie o temperaturze  $-20^{\circ}\text{C}$ .
- C. obciążenie przęsła przewodami doprowadzi do uszkodzenia (deformacji, a nawet złamania) słupa.
- D. zwis maksymalny występujący przy czterdziestostopniowym ( $+40^{\circ}\text{C}$ ) upale doprowadzi do niebezpiecznego zbliżenia przewodów do ziemi.

### Zadanie 16.



Na przekroju pola zasilająco-odpływowego rozdzielni dwuczłonowej SN zaznaczono przedziały:

- A. 1- szyn zbiorczych, 2- obwodów pomocniczych, 3- przyłączowy, 4- członu ruchomego.
- B. 1- przekładników, 2- obwodów sterowniczych, 3- przyłączowy, 4- członu ruchomego.
- C. 1- szyn zbiorczych, 2- obwodów sterowniczych, 3- przekładników, 4- przyłączowy.
- D. 1- przekładników, 2- obwodów pomocniczych, 3- odłącznikowy, 4- przyłączowy.

### Zadanie 17.

Na zdjęciu przedstawiono fragment napowietrznej stacji transformatorowej 110/15 kV.

Który element stacji wskazuje strzałka?

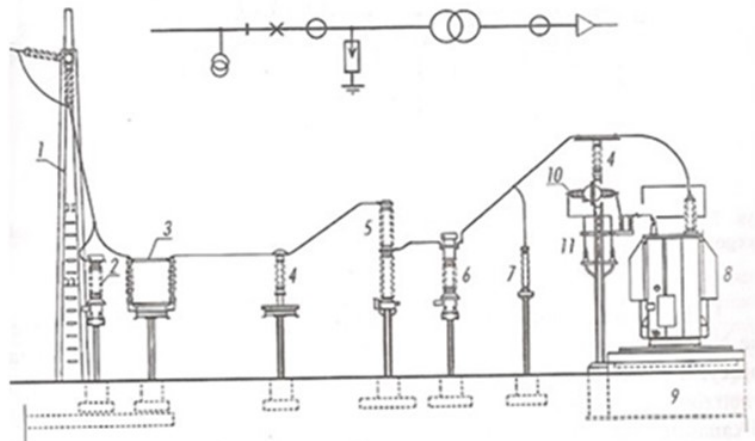
- A. Bramkę wejściową.
- B. Szynę zbiorczą.
- C. Linię 110 kV.
- D. Odłącznik.



### Zadanie 18.

Rysunek przedstawia schemat układu połączeń i wygląd pola rozdzielni napowietrznej 110 kV. Cyfrą 5 oznaczono

- A. przekładnik napięciowy.
- B. izolator wsporczy.
- C. wyłącznik SF<sub>6</sub>.
- D. odgromnik.



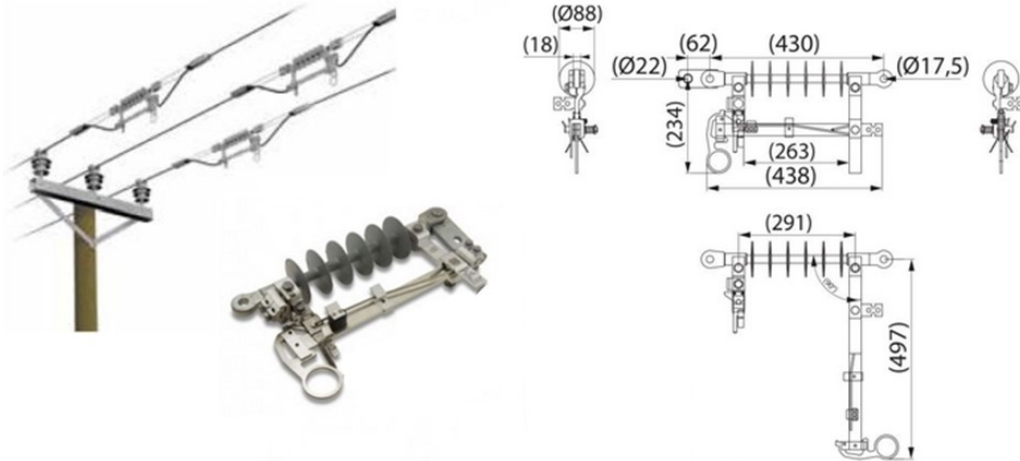
### Zadanie 19.



Strzałka wskazuje

- A. warikap dla ograniczania przepięć.
- B. filtr LC dla łączności wysokiej częstotliwości.
- C. reklozer dla umożliwienia rekonfigurowania sieci.
- D. dławik i kondensator dla eliminowania zjawisk ferorezonansu.

### Zadanie 20.



Na rysunkach przedstawiono

- A. jednobiegunowy rozłącznik napowietrzny.
- B. zabezpieczenie przetężeniowe linii.
- C. regulator naciągu linii.
- D. ogranicznik przepięć.

### Zadanie 21.

Wskaż zdjęcie obrazujące awarię urządzenia energetycznego, którego przyczyną uszkodzenia było ciepłe i dynamiczne oddziaływanie prądu zwarciovego.



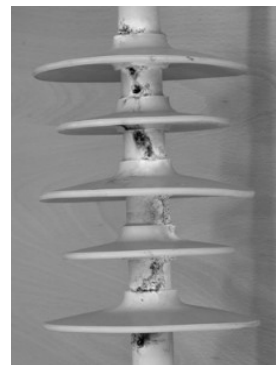
A.



B.



C.



D.

### Zadanie 22.

W ciągu pierwszych 10 ms trwania zwarcia prąd nieokresowy  $i_{DC} = A \cdot e^{-\frac{t}{T}}$  zmalał od wartości A do wartości 0,8 A. Jaka będzie jego wartość po kolejnych 10 ms?

- A. 0,40 A
- B. 0,45 A
- C. 0,60 A
- D. 0,64 A

### Zadanie 23.

Jakie są pośrednie skutki oddziaływania prądu elektrycznego na organizm człowieka?

- A. Oparzenia ciała łukiem elektrycznym.
- B. Fibrylacja mięśnia sercowego.
- C. Skurcz mięśni zginających.
- D. Zaburzenia krążenia krwi.

### Zadanie 24.

Na niezawodność zabezpieczeń **nie wpływa**

- A. dobór wszystkich elementów (przekładników pomiarowych, przekaźników itp.) o wysokich walorach technicznych.
- B. zwielokrotnienie układów zabezpieczeń w ramach tego samego obiektu elektroenergetycznego.
- C. wykonywanie okresowych badań eksploatowanych układów zabezpieczeń.
- D. stosowanie stopniowania czasów działania.

### Zadanie 25.

Współczynnikiem powrotu przekaźnika pomiarowego określa się stosunek

- A. wartości wielkości rozruchowej zabezpieczenia do wartości odpadania.
- B. wartości odpadania do wartości wielkości rozruchowej zabezpieczenia.
- C. czasu zakończenia powrotu do wartości rzeczywistej prądu zwarciego.
- D. czasu powrotu napięcia do czasu zadziałania zabezpieczenia.

### Zadanie 26.

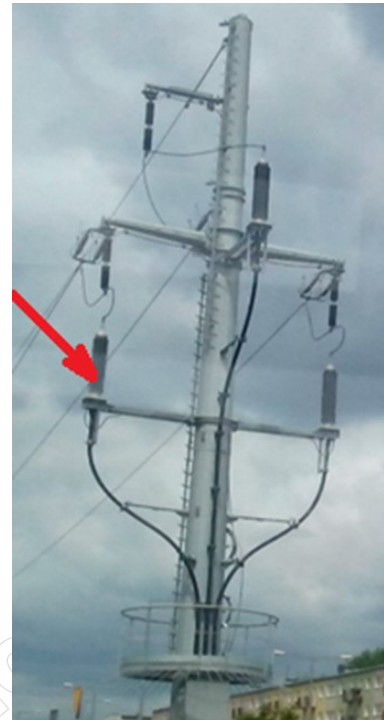
Jakie znaczenie dla ochrony przeciwporażeniowej ma pomiar impedancji pętli zwarcia?

- A. Pozwala ustalić, czy po latach eksploatacji nie jest konieczna wymiana zabezpieczeń na skuteczniejsze.
- B. Służy sprawdzeniu, czy istniejące zabezpieczenie będzie skuteczne przy wystąpieniu uszkodzenia.
- C. Służy odpowiedniemu doborowi urządzenia zabezpieczającego.
- D. Pozwala ustalić drogę przepływu prądu zwarciego.

### Zadanie 27.

Na zdjęciu strzałką oznaczono

- A. dodatkowy izolator wsporczy.
- B. ogranicznik przepięć.
- C. głowicę kablową.
- D. mufę kablową.



### Zadanie 28.

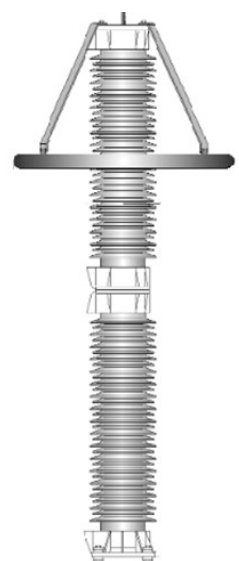
Transformator uziemiający wykorzystuje się do

- A. uzyskania sztucznego punktu zerowego, do którego przyłącza się dławik gaszący lub rezystor.
- B. uzyskania trzeciej klasy ochrony przeciwporażeniowej – układ SELV lub PELV.
- C. zapewnienia separacji galwanicznej odbiorów od sieci zasilającej.
- D. połączenia obwodów wtórnych stacji SN/nN z uziomem.

### Zadanie 29.

Przedstawione na rysunku urządzenie służy do

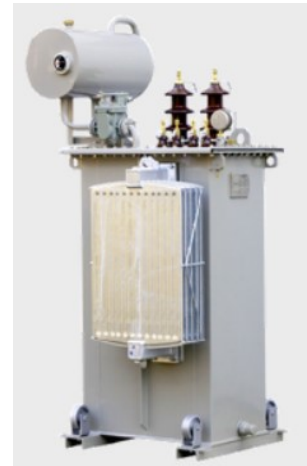
- A. zasilania obwodów wtórnych zabezpieczeń zwarciovych nadprądowych (przekładnik prądowy).
- B. zasilania obwodów wtórnych zabezpieczeń podnapięciowych (przekładnik napięciowy).
- C. zabezpieczenia izolacji urządzeń rozdzielczych przed skutkami przepięć piorunowych (odgromnik zaworowy).
- D. wyłączania prądów roboczych i zwarciovych linii (wyłącznik małoolejowy).



### Zadanie 30.

Na zdjęciu przedstawiono

- A. jednofazowy transformator potrzeb własnych stacji.
- B. dławik gaszący - cewkę Petersena.
- C. dławik przeciwzwarcioowy.
- D. transformator uziemiający.



### Zadanie 31.

Przy pomocy odłączników **nie wolno** łączyć

- A. transformatorów na biegu jałowym.
- B. obwodów obciążonych prądem przekładników napięciowych.
- C. krótkich odcinków linii napowietrznych i kablowych - prąd ładowania.
- D. drugiego systemu szyn zbiorczych, gdy wyłącznik liniowy jest zamknięty.

### Zadanie 32.

Przy wydawaniu poleceń dyspozytorskich i składaniu meldunków ruchowych dotyczących automatyki stacyjnej (SPZ, SZR, SCO, ARN) stosuje się zwroty

- A. założyć/zdjąć.
- B. załączyć/wyłączyć.
- C. zamknąć/otworzyć.
- D. zablokować/odblokować.

### Zadanie 33.

Przy wykonywaniu prac „na polecenie pisemne” **nie wolno**

- A. rozszerzać prac poza zakres i strefę określonych w poleceniu.
- B. używać elektronarzędzi zasilanych napięciem sieciowym (230 V, 50 Hz).
- C. zakończyć pracy i uprzątnąć stanowiska przed czasem wymienionym w poleceniu.
- D. przerywać pracy i opuszczać, po powiadomieniu nadzorującego, przygotowanego i zabezpieczonego stanowiska.

**Zadanie 34.**

Przykładowy fragment zapisu tabeli montażowej linii SN wykonanej przewodami w osłonie izolacyjnej z naprężeniem podstawowym 70,0 MPa (oznaczenia w tabeli: Sn-5 – sadź normalna, Sk-5 – sadź katastrofalna).

Rozpiętość m	Temperatura, °C										
	-25	-15	-5	0	5	15	20	40	50	Sn-5	Sk-5
Tabela zwisów, m											
80	0,75	0,90	1,10	1,18	1,25	1,36	1,52	1,85	2,10	1,65	1,95
90	1,10	1,35	1,53	1,60	1,72	1,80	1,96	2,25	2,52	2,05	2,43
100	1,62	1,83	2,01	2,10	2,20	2,28	2,45	2,75	3,01	2,56	2,95
110	2,15	2,35	2,55	2,64	2,72	2,80	2,99	3,30	3,59	3,11	3,50
120	2,75	2,95	3,14	3,23	3,35	3,40	3,55	4,20	4,32	3,70	4,12
130	3,42	3,60	3,78	3,87	3,95	4,05	4,21	4,52	4,85	4,35	4,79
140	4,11	4,29	4,50	4,57	4,65	4,75	4,90	5,23	5,54	5,05	5,47
150	4,86	5,04	5,23	5,31	5,40	5,49	5,65	5,98	6,30	5,79	6,24
Tabela naprężeń przy słupie, MPa											
80	41,45	33,86	28,43	26,43	24,56	23,04	20,60	17,25	15,10	70,24	101,95
90	34,51	29,60	25,98	24,53	23,27	22,15	20,30	17,60	15,72	70,30	104,4
100	30,05	26,88	24,38	23,33	22,39	21,52	20,10	17,87	16,22	70,37	106,65
110	27,40	25,13	23,30	22,51	21,80	21,10	19,95	18,08	16,44	70,45	108,32
120	25,61	23,95	22,50	21,91	21,35	20,87	19,84	18,30	17,00	70,54	109,05
130	24,37	23,05	21,68	21,32	21,01	20,57	19,65	18,40	17,31	70,65	110,98
140	23,50	22,45	21,23	21,10	20,75	20,40	19,73	18,56	17,54	70,77	112,60
150	22,85	22,00	21,10	20,92	20,53	20,24	19,65	18,66	17,77	70,88	113,49

Dla przęsła o rozpiętości 120 m

- A. największe naprężenia wystąpią przy mrozie (-15°C).
- B. największy zwis wystąpi w temperaturze -5°C i przy sadzi katastrofalnej.
- C. w warunkach montażowych należy zapewnić zwis 3,4 m i naprężenie przy słupie 19,84 MPa.
- D. w przypadku sadzi katastrofalnej zostanie znacznie przekroczona wartość podstawowego naprężenia w linii.

### Zadanie 35.

Narzędzie do cięcia kabli elektroenergetycznych SN przedstawione jest na rysunku



A.



B.




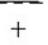



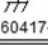
C.



D.

## Zadanie 36.

*Znakowanie zacisków urządzeń i zakończeń przewodów oraz oznaczanie przewodów kolorem i alfanumerycznie*

Oznaczenie żył przewodów	Znakowanie przewodów i zacisków urządzeń			
	kodem alfanumerycznym		kolorem	Znak graficzny <sup>b)</sup>
	przewodów	zacisków		
Przewód a.c. (napięcie przemienne) Linia 1 Linia 2 Linia 3  Przewód środkowy Przewód neutralny	L1 L2 L3  M N	U V <sup>a)</sup> W <sup>a)</sup>  M N	czarny lub brązowy lub szary  jasnoniebieski jasnoniebieski	 IEC 60417-5032  —
Przewód d.c. (napięcie stałe) Przewód dodatni Przewód ujemny	L+ L-	+ -	nie rekomenduje się	
Przewód ochronny Przewód PEN Przewód PEL Przewód PEM	PE PEN PEL PEM	PE PEN PEL PEM	zielono-żółty zielono-żółty nie rekomenduje się jasnoniebieski	 IEC 60417-5019
Przewód połączenia ochronnego <sup>c)</sup> Uziemiony Nieziemiony	PB PBE PBU	PB PBE PBU	zielono-żółty zielono-żółty zielono-żółty	 IEC 60417-5021
Przewód uziemiający funkcjonalny <sup>d)</sup>	FE	FE	nie rekomenduje się	 IEC 60417-5018
Przewód ekwipotencjalny funkcjonalny	FB	FB	nie rekomenduje się	 IEC 60417-5020

<sup>a)</sup> Wymagane tylko w systemach z więcej niż jedną fazą.  
<sup>b)</sup> Znaki graficzne odpowiadają symbolom stosowanym w IEC 60417.  
<sup>c)</sup> Przewód wyrównawczy połączenia ochronnego jest w większości przypadków przewodem wyrównawczym połączenia ochronnego uziemionym. Nie jest konieczne oznaczenie go przez PBE. W przypadku gdy zastosowano rozróżnienie między przewodem wyrównawczym uziemionym, a przewodem wyrównawczym nieziemionym, to w celu jednoznacznego ich rozróżnienia (np. w instalacjach elektrycznych) oznaczenie PBE i PBU powinno być zastosowane.  
<sup>d)</sup> Zadne wyróżnienie FE ani znak graficzny 5018 normy IEC 60417 nie powinien być zastosowany dla przewodu lub zacisku spełniającego funkcje ochronne.

Oznaczony literą „M” jasnoniebieski przewód środkowy to przewód

- zajmujący położenie centralne wewnątrz korytek kablowych.
- wyprowadzony z punktu gwiazdowego transformatora dla zasilania niskonapięciowego.
- znajdujący się na potencjale zerowym w układzie zasilania prądem stałym symetrycznym  $\pm U_{zas}$ .
- pełniący funkcję centralnej szyny w systemie/układzie połączeń wyrównawczych stacji rozdzielczej WN.

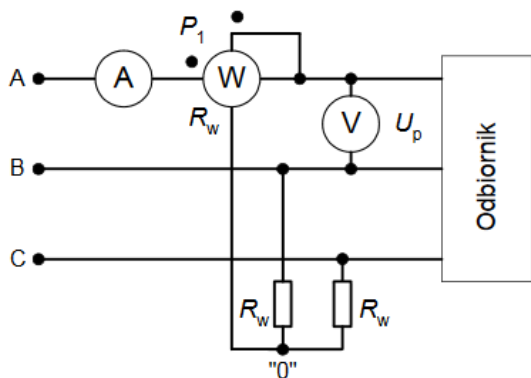
## Zadanie 37.

Rozliczeniowy pomiar energii odbywa się w układzie pośrednim, gdy

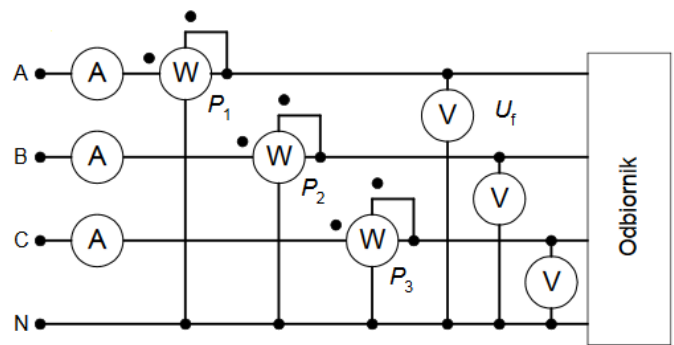
- wartość zużytej energii wyznaczana jest na podstawie pomiarów innych wielkości (np. ciepła uzyskanego z grzejnika).
- wartość zużytej energii przekazywana jest do dostawcy za pośrednictwem łącza telekomunikacyjnego.
- sygnały prądowy i napięciowy są doprowadzane do licznika przez listwę kontrolno-pomiarową SKA.
- do licznika doprowadzane są sygnały z przekładników pomiarowych prądowego i napięciowego.

### Zadanie 38.

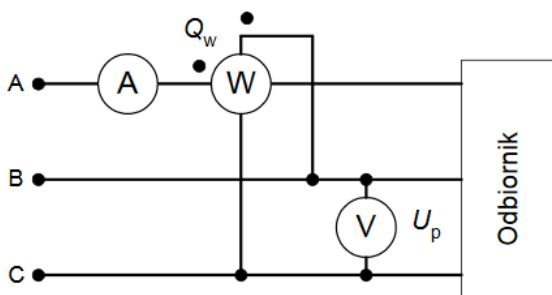
Wskaż układ umożliwiający pomiar mocy biernej w sieci trójprzewodowej obciążonej niesymetrycznie.



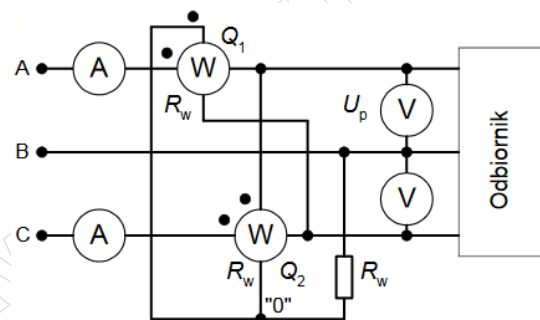
A.



B.



C.



D.

### Zadanie 39.

W pomieszczeniach ruchu elektrycznego, w których znajdują się czynne urządzenia, planowane i operatywne czynności łączeniowe wykonywane są jednoosobowo, gdy

- nie wymaga to wchodzenia do celek bądź zbliżania się na niebezpieczną odległość do urządzeń pod napięciem.
- wykonywać je upoważnieni do przebywania w tych pomieszczeniach pracownicy.
- w pobliżu nie ma osób niezwiązanych bezpośrednio z eksploatacją.
- wiąże się to z ratowaniem mienia o znacznej wartości.

### Zadanie 40.

Która czynność eksploatacyjna jest prezentowana na zdjęciu?

- Zakładanie głowicy konektorowej.
- Nalewanie żywicy do mufy kablowej.
- Uzupełnianie, przez otwór rewizyjny, syciwa w kablu.
- Instalowanie połączenia wyrównawczego w instalacji uziemiającej.

