

*Arkusze zawiera informacje prawnie
chronione do momentu rozpoczęcia egzaminu*

Układ graficzny © CKE 2016

CKE **CENTRALNA
KOMISJA
EGZAMINACYJNA**

Nazwa kwalifikacji: **Sporządzanie kosztorysów oraz przygotowywanie dokumentacji przetargowej**

Oznaczenie kwalifikacji: **B.30**

Wersja arkusza: **X**

B.30-X-16.08

Czas trwania egzaminu: **60 minut**

**EGZAMIN POTWIERDZAJĄCY KWALIFIKACJE W ZAWODZIE
Rok 2016
CZĘŚĆ PISEMNA**

Instrukcja dla zdającego

1. Sprawdź, czy arkusz egzaminacyjny zawiera 15 stron. Ewentualny brak stron lub inne usterki zgłoś przewodniczącemu zespołu nadzorującego.
2. Do arkusza dołączona jest KARTA ODPOWIEDZI, na której w oznaczonych miejscach:
 - wpisz oznaczenie kwalifikacji,
 - zamaluj kratkę z oznaczeniem wersji arkusza,
 - wpisz swój numer PESEL*,
 - wpisz swoją datę urodzenia,
 - przyklej naklejkę ze swoim numerem PESEL.
3. Arkusz egzaminacyjny zawiera test składający się z 40 zadań.
4. Za każde poprawnie rozwiązane zadanie możesz uzyskać 1 punkt.
5. Aby zdać część pisemną egzaminu musisz uzyskać co najmniej 20 punktów.
6. Czytaj uważnie wszystkie zadania.
7. Rozwiązania zaznaczaj na KARCIE ODPOWIEDZI długopisem lub piórem z czarnym tuszem/atramentem.
8. Do każdego zadania podane są cztery możliwe odpowiedzi: A, B, C, D. Odpowiada im następujący układ krerek w KARCIE ODPOWIEDZI:

A	B	C	D
---	---	---	---

9. Tylko jedna odpowiedź jest poprawna.
10. Wybierz właściwą odpowiedź i zamaluj kratkę z odpowiadającą jej literą – np., gdy wybrałeś odpowiedź „A”:

<input checked="" type="checkbox"/>	B	C	D
-------------------------------------	---	---	---

11. Staraj się wyraźnie zaznaczać odpowiedzi. Jeżeli się pomylisz i błędnie zaznaczysz odpowiedź, otocz ją kółkiem i zaznacz odpowiedź, którą uważasz za poprawną, np.

<input checked="" type="checkbox"/>	B	C	<input checked="" type="checkbox"/>
-------------------------------------	---	---	-------------------------------------

12. Po rozwiązaniu testu sprawdź, czy zaznaczyłeś wszystkie odpowiedzi na KARCIE ODPOWIEDZI i wprowadziłeś wszystkie dane, o których mowa w punkcie 2 tej instrukcji.

Pamiętaj, że oddajesz przewodniczącemu zespołu nadzorującego tylko KARTĘ ODPOWIEDZI.

Powodzenia!

* w przypadku braku numeru PESEL – seria i numer paszportu lub innego dokumentu potwierdzającego tożsamość

Zadanie 1.

Dla robót, których **nie ujęto** wcześniej w wycenie, sporządzany jest kosztorys

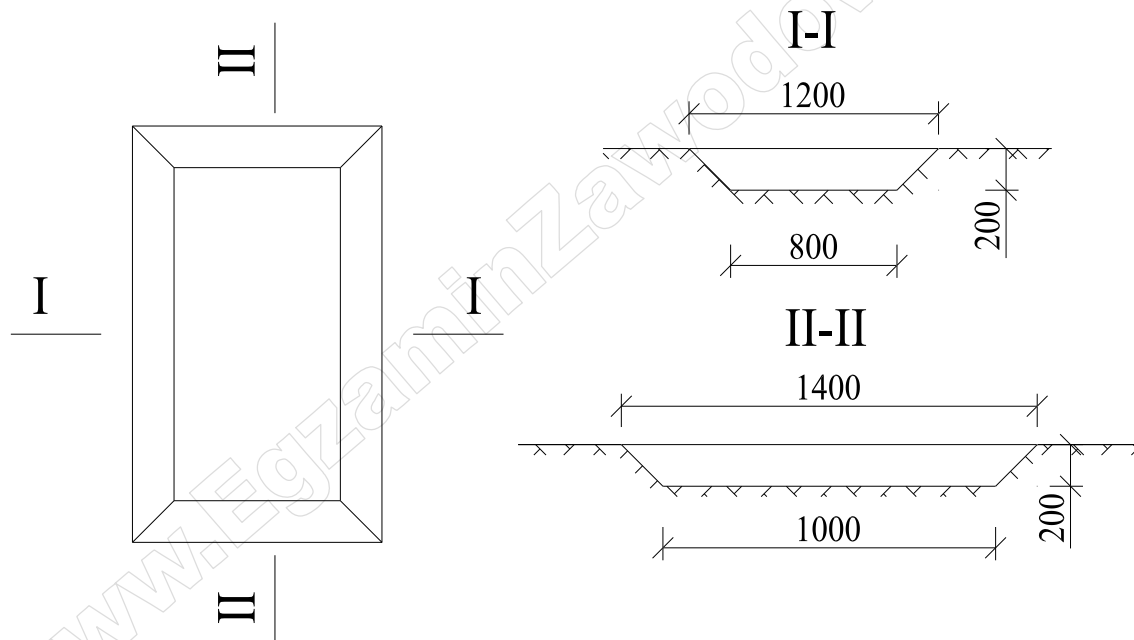
- A. zamienny.
- B. dodatkowy.
- C. inwestorski.
- D. powykonawczy.

Zadanie 2.

Która część kosztorysu zawiera zestawienie wartości poszczególnych elementów robót?

- A. Strona tytułowa.
- B. Kalkulacja kosztorysowa.
- C. Tabela elementów scalonych.
- D. Ogólna charakterystyka obiektu.

Zadanie 3.



Wymiary podano w cm

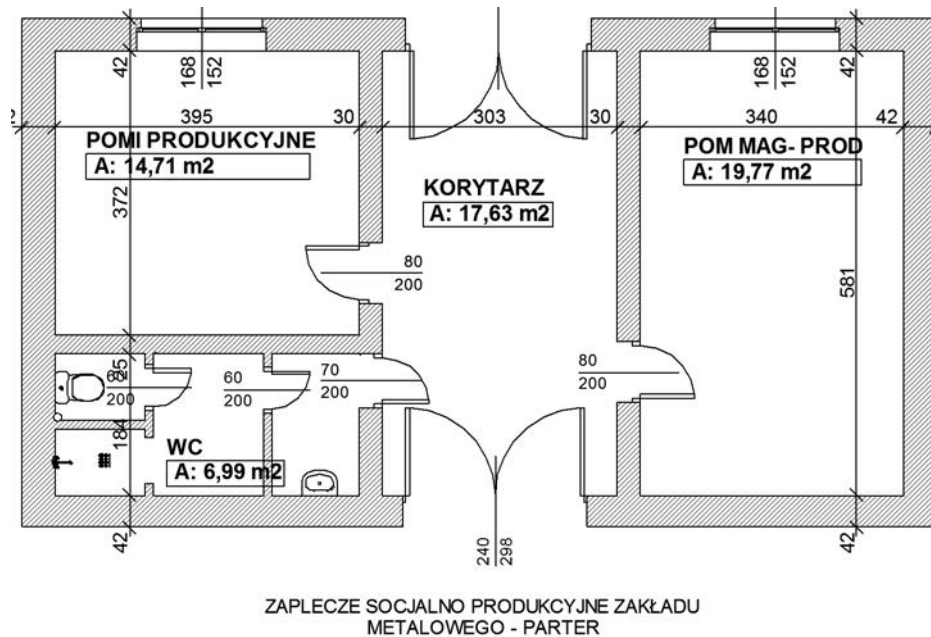
Na rysunkach przedstawiono rzut i przekroje wykopu

- A. liniowego.
- B. jamistego.
- C. wąskoprzestrzennego.
- D. szerokoprzestrzennego.

Zadanie 4.

Jaką szerokość mają drzwi do pomieszczenia produkcyjnego na przedstawionym rysunku?

- A. 70 cm
- B. 80 cm
- C. 200 cm
- D. 240 cm



Wymiary podano w cm

Zadanie 5.

Zapis KNR 2-02 0218-02 oznacza, że podstawą nakładów jest katalog nakładów rzeczowych nr 2-02

- A. rozdział 18, kolumna 0218
- B. kolumna 0218, tablica 02
- C. tablica 0218, kolumna 02
- D. rozdział 18, tablica 0218

Zadanie 6.

Na podstawie przedstawionej tabeli określ, przy jakiej głębokości wykopu o ścianach pionowych w gruncie kategorii II można zrezygnować z deskowania.

- A. 0,8 m
- B. 1,5 m
- C. 2,0 m
- D. 3,6 m

Lp.	Kategoria gruntu	Głębokość wykopu [m]	Rodzaj odeskowania
1.	I-VI	do 1	bez deskowania
2.	I-VI	do 3	ażurowe
3.	I-VI	większa od 3	pełne
4.	VII-X	do 2	bez deskowania
5.	VII-X	do 3	ażurowe
6.	VII-X	większa od 3	pełne

Zadanie 7.

Na podstawie danych zawartych w przedstawionej tabeli oblicz, ile roboczogodzin potrzebnych jest do wykonania warstwy odcinającej nawierzchni drogowej zagęszczonej ręcznie o grubości 8 cm na odcinku drogi o szerokości 5 m i długości 100 m.

Nakłady na 100 m²

Wyciąg z KNR 2-31 fragment tablicy 0106

Lp.	Wyszczególnienie		Jednostki miary		Warstwa odcinająca zagęszczona			
					ręcznie		mechanicznie	
	Symbole eto	Rodzaje zawodów, materiałów i maszyn	cyfrowe	literowe	Grubość warstwy po zagęszczeniu w cm			
					6	Za każdy dalszy 1 cm	6	Za każdy dalszy 1 cm
a	b	c	d	e	01	02	03	04
01	392	Robotnicy – grupa II	149	r-g	2,46	0,07	0,29	0,01
02	391	Robotnicy – grupa I	149	r-g	3,82	0,40	0,30	-
		Razem	149	r-g	6,28	0,47	0,59	0,01

- A. 13,00 r-g
- B. 23,10 r-g
- C. 33,75 r-g
- D. 36,10 r-g

Zadanie 8.

Na podstawie informacji zawartych w przedstawionej tabeli oblicz liczbę roboczogodzin potrzebnych do ułożenia płytek o wymiarach 30 cm x 30 cm na stopniach i podstopniach schodów o powierzchni 50 m².

Nakłady na 100 m² okładziny schodów

KNR 2-02 tablica 1121

Lp.	Wyszczególnienie		Jednostki miary		Płytki o wymiarach [cm]	
	symbole eto	robotnicy, rodzaje materiałów i maszyn	cyfrowe	literowe	20 x 20	30 x 30
a	b	c	d	e	01	02
01	999	robotnicy	149	r-g	125,00	101,00
20	2520299	płytki ceramiczne	050	m ²	105,00	106,00
21	1554200	zaprawa klejowa	033	kg	450,00	450,00
22	2380699	zaprawa do wypełnienia spoin	033	kg	37,59	25,00
70	34000	wyciąg	148	m-g	5,13	5,13
71	39000	środek transportu	148	m-g	4,35	4,35

- A. 50,50 r-g
- B. 52,50 r-g
- C. 101,00 r-g
- D. 125,00 r-g

Zadanie 9.

Jaką ilość cementu i piasku należy przygotować w celu wykonania 2 m³ zaprawy cementowej marki M 100?

Nakłady na 1 m³ zaprawy cementowej

Wyciąg z KNR 2-02 tablica 1753

Lp.	Nawa materiałów	Jednostka miary	Marka zaprawy			
			M 30 1:5	M 50 1:4	M 80 1:3	M 100 1:2
1.	Cement 25	t	0,268	0,327	0,412	0,539
2.	Ciasto wapienne	m ³	0,052	0,064	0,040	-
3.	Piasek do zapraw	m ³	1,29	1,25	1,19	1,03
4.	Woda	m ³	0,34	0,35	0,36	0,42

- A. 0,539 t cementu i 1,03 m³ piasku.
- B. 0,539 t cementu i 2,06 m³ piasku.
- C. 1,078 t cementu i 1,03 m³ piasku.
- D. 1,078 t cementu i 2,06 m³ piasku.

Zadanie 10.

Nakłady rzeczowe będące podstawą kalkulacji kosztorysowej dla robót drogowych wykonanej metodą szczegółową zawarte są w

- A. NNR
- B. RMS
- C. KNR
- D. RNK

Zadanie 11.

Na podstawie przedstawionej tablicy oblicz ilość drewna okrągłego na stemple budowlane do wykonania dziesięciu jednakowych stóp prostokątnych o objętości 1,5 m³ każda, zakładając jednokrotne użycie deskowania.

Nakłady na 1 m³ betonu

Wyciąg z KNR 2-02 tablica 0204

Wyszczególnienie materiałów	Jednostka miary	Stopy prostokątne				Stopy trapezowe		
		Objętość w m ³						
		do 0,5	do 1,5	do 2,5	ponad 2,5	do 1,5	do 2,5	ponad 2,5
a	b	01	02	03	04	05	06	07
beton zwykły z kruszywa naturalnego	m ³	1,015	1,015	1,015	1,015	1,015	1,015	1,015
drewno okrągłe na stemple budowlane	m ³	<u>0,004</u> 0,095	<u>0,003</u> 0,067	<u>0,002</u> 0,045	<u>0,001</u> 0,030	<u>0,001</u> 0,058	<u>0,003</u> 0,035	<u>0,002</u> 0,021
deski iglaste gr. 19-25 mm kl. III	m ³	<u>0,005</u> 0,091	<u>0,004</u> 0,071	<u>0,003</u> 0,058	<u>0,002</u> 0,042	<u>0,009</u> 0,147	<u>0,008</u> 0,128	<u>0,005</u> 0,091
deski iglaste gr. 28-45 mm kl. III	m ³	<u>0,005</u> 0,046	<u>0,004</u> 0,034	<u>0,003</u> 0,023	<u>0,002</u> 0,014	<u>0,003</u> 0,039	<u>0,002</u> 0,018	<u>0,001</u> 0,012
gwoździe budowlane okrągłe	kg	0,27	0,16	0,12	0,09	0,27	0,17	0,16

- A. 0,058 m³
- B. 0,067 m³
- C. 0,580 m³
- D. 1,005 m³

Zadanie 12.

Ilość robót związanych z wykonaniem nawierzchni nieulepszonej drogi bez uwzględnienia stosowanego materiału określa się w

- A. mb
- B. m²
- C. m³
- D. t

Zadanie 13.

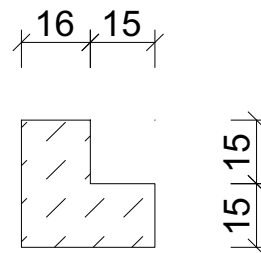
Zaplanowano wykonanie przeznaczonego dla dzieci basenu o wymiarach 2500 x 1500 cm i głębokości 95 cm. Prawidłowy zapis działania prowadzącego do obliczenia w przedmiarze robót objętości mas ziemnych (w m³) wykopu o ścianach pionowych o podanych wyżej wymiarach to

- A. 2500 x 1500 x 950
- B. 2500 x 1500 x 95
- C. 2500 x 15 x 0,95
- D. 25 x 15 x 0,95

Zadanie 14.

Na podstawie zamieszczonego przekroju poprzecznego ławy betonowej z oporem oblicz, ile mieszanki betonowej potrzebne jest do wykonania dwóch ław, o długości 500 m każda.

- A. 35,25 m³
- B. 46,50 m³
- C. 70,50 m³
- D. 93,00 m³



wymiary podano w cm

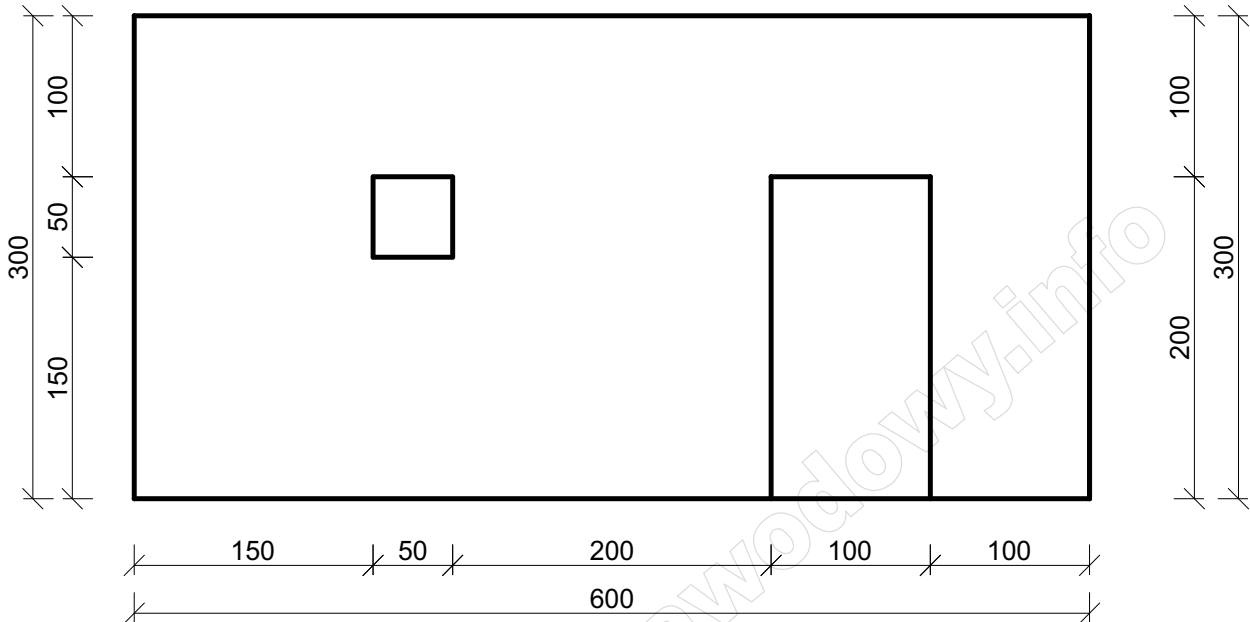
Zadanie 15.

Oblicz objętość wykopu liniowego o pionowych skarpach, którego długość wynosi 250 m, szerokość 90 cm, a głębokość 0,80 m.

- A. 72,00 m³
- B. 180,00 m³
- C. 200,00 m³
- D. 225,00 m³

Zadanie 16.

Ściana działowa przedstawiona na rysunku zostanie wykonana z cegły pełnej na zaprawie cementowo-wapiennej. Wiedząc, że od powierzchni ściany murowanej należy odejmować powierzchnię projektowanego otworu większą od $0,50 \text{ m}^2$, oblicz ilość robót murowych, która zostanie wpisana do przedmiaru robót.



wymiary podano w cm

- A. $15,75 \text{ m}^2$
- B. $16,00 \text{ m}^2$
- C. $17,75 \text{ m}^2$
- D. $18,00 \text{ m}^2$

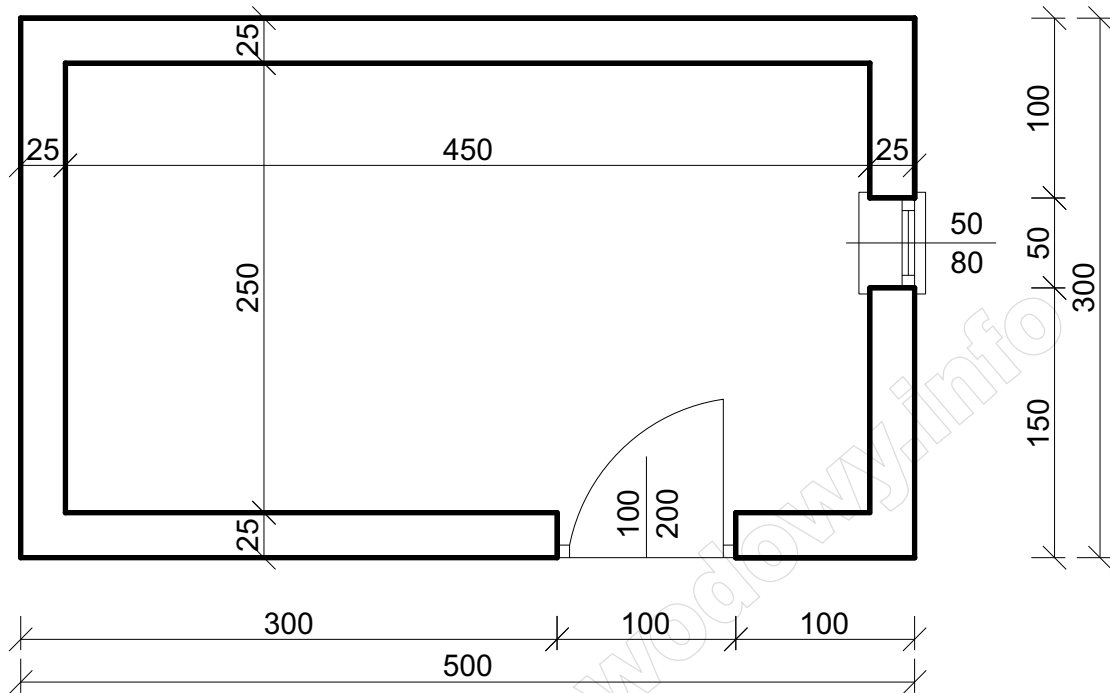
Zadanie 17.

Obmiar robót sporządza się na podstawie

- A. kosztorysu inwestorskiego.
- B. dokumentacji architektoniczno-budowlanej.
- C. zapisów w dzienniku budowy i książce obmiarów.
- D. specyfikacji technicznej wykonania i odbioru robót.

Zadanie 18.

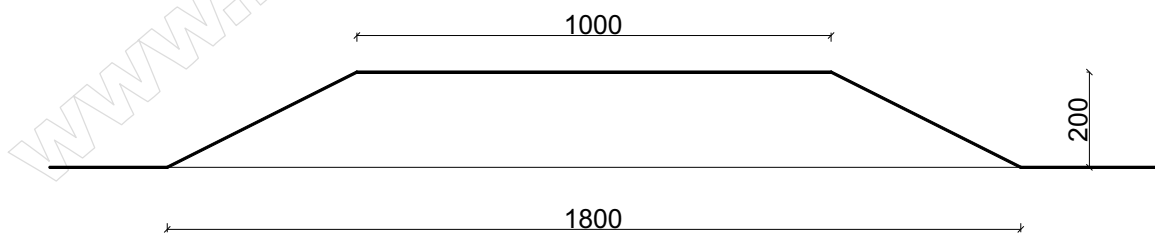
Na podstawie zamieszczonego rzutu poziomego pomieszczenia gospodarczego oblicz powierzchnię sufitu, który został pomalowany farbą emulsyjną.



wymiary podano w cm

- A. 11,25 m²
- B. 15,00 m²
- C. 22,50 m²
- D. 30,00 m²

Zadanie 19.



wymiary podano w cm

Objętość nasypu liniowego drogowego o długości 600 m i przekroju poprzecznym przedstawionym na rysunku wynosi

- A. 12 000 m³
- B. 16 800 m³
- C. 21 600 m³
- D. 33 600 m³

Zadanie 20.

Kosztorys inwestorski sporządza się na podstawie

- A. książki obmiaru.
- B. protokołu odbioru końcowego.
- C. założeń wyjściowych do kosztorysowania.
- D. danych zawartych w ogłoszeniu przetargowym.

Zadanie 21.

Na podstawie fragmentu kosztorysu określ wartość kosztów pośrednich, obliczonych od wartości pracy sprzętu.

Poz.	Podstawa nakładu, opis robót, jednostka miary, ilość, wyszczególnienie nakładów	Jednostka	Norma	Ilość	Cena	Wartość kosztorysowa		
						Robocizna	Materiały	Sprzęt
1. KNR 2-01 0215/02	Wykopy oraz przekopy wykonywane koparkami przedsiębiornymi na odkład, poj. łyżki 0,15 m ³ , grunt kat. III m³ 450 Robocizna razem Koparka kołowa 0,15 m ³	r-g m-g	0,1322 0,082	59,49 36,9	6,50 51,32	386,69		1 893,71
2. KNR 2-01 0230/01	Zasypanie wykopów spycharkami, przemieszczenie gruntu kat. I-III na odległość do 10 m m³ 236,28 Spycharka gąsienicowa 55kW (75KM)	m-g	0,0135	3,189	46,97			149,79
Ogółem: roboty ziemne								
Koszty bezpośrednie						386,69		2043,50
Koszty pośrednie 70% (R+S)						270,68		1430,45
Zysk 15% (R+S+Kp)						98,60		521,10
Razem						755,97		3995,05
Ogółem								4751,02

- A. 149,79 zł
- B. 1430,45 zł
- C. 1893,71 zł
- D. 2043,50 zł

Zadanie 22.

Na podstawie fragmentu z podsumowania kosztorysu ofertowego określ wartość kosztorysową robót bez podatku VAT.

OGÓŁEM	CENA	ROBOCIZNA	MATERIAŁY	SPRZĘT
Razem koszty bezpośrednie	29 851,83	5 545,00	23 156,23	1 150,60
Koszty pośrednie $K_p = 70\% (R+S)$	4 686,92	3 881,50	0,00	805,42
Zysk $Z = 10\%(R+S+K_p (R)+K_p (S))$	1 138,25	942,65	0,00	195,60
VAT $V = 23\% (R+M+S+K_p (R+S)+Z)$	8 205,71	2 384,91	5 325,93	494,87

- A. 29 851,83 zł
- B. 34 538,75 zł
- C. 35 677,00 zł
- D. 43 882,71 zł

Zadanie 23.

Na podstawie podanych informacji oblicz wartość kosztorysową robót netto.

Koszty bezpośrednie wymurowania ściany działowej wynoszą:

- robocizna $R = 300,00$ zł
- materiały wraz z kosztami zakupu i materiałami pomocniczymi $M = 500,00$ zł
- praca sprzętu $S = 40$ zł

Narzuty:

- wskaźnik kosztów pośrednich $K_p (R+S) = 80\%$
- wskaźnik zysku $Z (R+S+K_p (R+S)) = 10\%$

- A. 840,00 zł
- B. 901,20 zł
- C. 1173,20 zł
- D. 1512,00 zł

Zadanie 24.

Korzystając z zamieszczonej tabeli, oblicz wartość robocizny wraz z narzutami (bez podatku VAT) związanej z wykonaniem ław fundamentowych betonowych, jeżeli stawka robocizny wynosi 10,00 zł/r-g, koszty pośrednie – 70% (R), a zysk – 10% (R + $K_p (R)$).

Lp.	Roboty budowlane	Nakłady dla całości robót [r-g]
1.	Wykonanie deskowania	25
2.	Ułożenie podkładu betonowego 10 cm	12
3.	Przygotowanie i montaż zbrojenia	8
4.	Ułożenie i zagęszczenie mieszanki betonowej C 16/20	5

- A. 350,00 zł
- B. 500,00 zł
- C. 850,00 zł
- D. 935,00 zł

Zadanie 25.

Dach kryty gontem bitumicznym składa się z dwóch połaci dachowych o wymiarach 10,0 m x 6,0 m każda. Do zabezpieczenia 20 m² dachu zużywa się 1 dm³ środka impregnującego. Ile impregnatu potrzebne jest do zabezpieczenia tego dachu?

- A. 3 dm³
- B. 6 dm³
- C. 12 dm³
- D. 15 dm³

Zadanie 26.

Ile mieszanki betonowej z kruszywa naturalnego potrzeba do wykonania dwóch łąw o przekroju 0,7 m x 0,4 m i długości 20,0 m każda, jeżeli norma zużycia mieszanki betonowej do wykonania 1 m³ łąwy fundamentowej prostokątnej o szerokości do 0,8 m wynosi 1,015 m³?

- A. 5,600 m³
- B. 5,684 m³
- C. 11,200 m³
- D. 11,368 m³

Zadanie 27.

Korzystając z fragmentu wydruku programu kosztorysującego, określ koszt jednostkowy prętów żebrowanych Ø10 mm potrzebnych do wykonania zbrojenia elementów budowli.

Lp.	Podstawa	Opis	j.m	Nakłady	Koszt jedn.	R	M	S
WYDRUK UTWORZONY WERSJĄ EDUKACYJNĄ PROGRAMU NORMA Norma PRO EDU przeznaczona jest dla szkół, uczelni, uczniów i studentów. Nie może być wykorzystywana komercyjnie.								
1	KNR 2-02 0290-02	Przygotowanie i montaż zbrojenia elementów budynków i budowli - pręty żebrowane o śr. 10 mm obmiar = 1.000 t	t					
1*		-- R -- robocizna 42.88r-g/t * 10.00zł/r-g	r-g	42.8800	428.800	428.80		
2*		-- M -- pręty żebrowane 10 mm 1.02t/t * 2000.00zł/t	t	1.0200	2040.000		2040.00	
3*		materiały pomocnicze 1.5%(od M)	%	1.5000	30.600		30.60	
4*		-- S -- prościarka do prętów 4.3m-g/t * 14.00zł/m-g	m-g	4.3000	60.200			60.20
5*		nożyce do prętów 5.8m-g/t * 13.00zł/m-g	m-g	5.8000	75.400			75.40
6*		giętarka do prętów 4.8m-g/t * 12.00zł/m-g	m-g	4.8000	57.600			57.60
7*		wyciąg 0.8m-g/t * 11.00zł/m-g	m-g	0.8000	8.800			8.80
WYDRUK UTWORZONY WERSJĄ EDUKACYJNĄ PROGRAMU NORMA								
8*		środek transportowy 1.6m-g/t * 70.00zł/m-g	m-g	1.6000	112.000			112.00
Razem koszty bezpośrednie:					2813.40			
Razem z narzutami:					3440.93			
Cena jednostkowa:					3440.93			
					2813.400	428.80	2070.60	314.00
					3440.930	791.05	2070.60	579.28
						791.059	2070.600	579.273

- A. 2000,00 zł/t
- B. 2040,00 zł/t
- C. 2070,60 zł/t
- D. 2813,40 zł/t

Zadanie 28.

Zaplanowano roboty modernizacyjne chodnika na odcinku długości 350 m polegające na rozbiórce krawężników betonowych 20 x 30 cm, ułożonych na podsypce cementowo-piaskowej. Na podstawie fragmentu tablicy z KNR oblicz koszt bezpośredni robocizny, jeżeli stawka za 1 r-g wynosi 20,00 zł.

Nakłady na 100 m

Wyciąg z KNR 2-31 tablica 0813

Lp.	Wyszczególnienie		Jednostki miary		Krawężniki							
					betonowe				kamienne			
	Symbole eto	Rodzaje zawodów, materiałów i maszyn	Cyfrowe	Literowe	o wymiarach w cm							
					15x30	20x30	15x30	20x30	20x25	20x35	20x25	20x35
					Na podsypce							
				piaskowej		cementowo-piaskowej			piaskowej			
a	b	c	d	e	01	02	03	04	05	06	07	08
01	392	Robotnicy – grupa II	149	r-g	18,70	21,09	23,19	26,89	25,68	35,04	19,95	28,18
		Razem	149	r-g	18,70	21,09	23,19	26,89	25,68	35,04	19,95	28,18

- A. 1309,00 zł
 B. 1476,30 zł
 C. 1623,30 zł
 D. 1882,30 zł

Zadanie 29.

Korzystając z informacji zawartych w tablicy, oblicz koszt wykonania 0,50 m³ nadproża żelbetowego o szerokości 45 cm i wysokości 24 cm, jeżeli stawka za 1 r-g wynosi 20,00 zł.

Nakłady na 1 m³

KNR 2-02 fragment tablicy 0210

Lp.	Wyszczególnienie		Jednostki miary		Stosunek długości deskowanego obwodu do pola przekroju					
					do 8	do 10	do 12	do 14	do 16	ponad 16
a	b	c	d	e	01	02	03	04	05	06
01	002	Betoniarze	149	r-g	0,70	0,70	0,70	0,70	0,70	0,70
02	042	Cieśle	149	r-g	6,34	9,19	13,19	15,68	18,08	21,75
03	391	Robotnicy	149	r-g	8,64	20,41	13,12	15,59	17,44	23,22
		razem	149	r-g	15,68	20,41	27,01	31,97	36,22	45,67

Wzór na obliczenie stosunku długości deskowanego obwodu do pola przekroju $s = (b + 2h) / b \times h$, gdzie b – szerokość i h – wysokość w [m]

- A. 156,80 zł
 B. 204,10 zł
 C. 270,10 zł
 D. 319,70 zł

Zadanie 30.

Metoda tworzenia norm pracy, polegająca na ustaleniu czasu potrzebnego na wykonanie pracy w określonych warunkach techniczno-organizacyjnych na podstawie określonej liczby pomiarów procesów cyklicznych, to

- A. chronometraż ciągły.
- B. fotografia dnia pracy.
- C. obserwacja migawkowa.
- D. obserwacja wykorzystania dnia pracy.

Zadanie 31.

Tryb udzielenia zamówienia, w którym zamawiający udziela zamówienia po negocjacjach tylko z jednym wykonawcą, to

- A. zapytanie o cenę.
- B. licytacja elektroniczna.
- C. przetarg nieograniczony.
- D. zamówienie z wolnej ręki.

Zadanie 32.

Zamawiający ma prawo zatrzymać wadium po wyborze oferty, gdy

- A. oferta wykonawcy nie została przyjęta.
- B. wykonawca wycofał ofertę z przetargu przed upływem terminu składania ofert.
- C. wykonawca wybranej oferty odmówił podpisania umowy (na warunkach określonych w ofercie).
- D. oferta wykonawcy jest niezgodna z warunkami określonymi w specyfikacji istotnych warunków zamówienia.

Zadanie 33.

Kto ponosi koszty związane z wykonaniem kosztorysu inwestorskiego?

- A. Wykonawca robót.
- B. Rzeczoznawca budowlany.
- C. Zamawiający roboty budowlane.
- D. Inspektor nadzoru budowlanego.

Zadanie 34.

Jakiego rodzaju kosztorys, zgodnie z *Prawem zamówień publicznych*, sporządza wykonawca na etapie przetargu na roboty budowlane?

- A. Ofertowy.
- B. Zamienny.
- C. Dodatkowy.
- D. Powykonawczy.

Zadanie 35.

Na podstawie zapisów zamieszczonych w książce obmiarów można sporządzić kosztorys

- A. ślepy.
- B. ofertowy.
- C. inwestorski.
- D. powykonawczy.

Zadanie 36.

Do kalkulacji kosztów robocizny związanej z wykonaniem robót budowlanych stosuje się

- A. normy czasu pracy.
- B. wskaźnik zatrudnienia.
- C. normy organizacji pracy.
- D. współczynnik pracochłonności robót.

Zadanie 37.

Zgodnie z ustawą *Prawo zamówień publicznych* podstawę do ustalenia wartości zamówienia na roboty budowlane stanowi

- A. całkowite wynagrodzenie wykonawcy, bez podatku VAT.
- B. koszt materiałów, sprzętu i transportu pracowników na budowę.
- C. całkowity koszt materiałów z uwzględnieniem kosztów zakupu.
- D. całkowity koszt robocizny, materiałów i sprzętu bez kosztów pośrednich.

Zadanie 38.

Stosując Wspólny Słownik Zamówień, w specyfikacji istotnych warunków zamówienia należy wpisać

- A. normy przedmiotowe.
- B. obowiązujące nazwy i kody robót.
- C. zakres prac i technologię ich wykonania.
- D. założenia wyjściowe do kosztorysowania.

Zadanie 39.

Na podstawie załączonego fragmentu specyfikacji technicznej określ warunki, jakie powinny spełniać spoiny poziome i pionowe w wykonanym zamurowaniu otworów drzwiowych (z zachowaniem zasady murowania na tzw. puste spoiny przy zewnętrznych licach).

**Wyciąg ze specyfikacji technicznej wykonania i odbioru robót
(...)**

2.2. ZAMUROWANIE OTWORÓW DRZWIOWYCH.

2.2.1. Wstęp. Element obejmuje wymagania techniczne dotyczące wykonania i odbioru robót związanych z zamurowaniem otworów w miejscach zdemontowanych drzwi i okna podawczego. (...)

2.2.3. Technologia i ogólne wymagania dotyczące wykonania robót.

Zamurowania wykonywać z cegły pełnej klasy 15 na zaprawie cementowo-wapiennej marki M-5. Uzupełniane ścianki należy kotwić do ścian co czwartą warstwę wykonaną z cegły pełnej w wykutych strzępiach. Ścianki działowe należy wznosić możliwie równomiernie na całej ich długości.

Spoiny w murach powinny spełniać następujące wymagania:

- grubość spoin poziomych 15 mm (± 3 mm),
- grubość spoin pionowych 10 mm (± 3 mm),
- przy zewnętrznych licach, na głębokość 5-10 mm spoiny nie powinny być wypełnione zaprawą (murowanie na tzw. puste spoiny).(...)

- A. Grubość spoin poziomych 10 mm, spoin pionowych 15 mm
- B. Grubość spoin poziomych 10 mm, spoin pionowych 10 mm
- C. Grubość spoin poziomych 15 mm (± 3 mm), spoin pionowych 10 mm (± 3 mm)
- D. Grubość spoin poziomych 10 mm (± 3 mm), spoin pionowych 15 mm (± 3 mm)

Zadanie 40.

Odczytaj z podanej tabeli średnią cenę kruszywa mineralnego łamanego grysowego do nawierzchni drogowych o frakcji 16-31,5 mm, zawierającą koszty zakupu.

Nazwa materiału	Jednostka miary	Cena średnia w zł bez kosztów zakupu	Cena średnia w zł z kosztami zakupu
Kruszywo mineralne łamane – grys do lastryka dolomitowy	t	17,20	18,92
Kruszywo mineralne łamane – grys do lastryka marmurowy biały, jasnoszary	t	18,50	20,35
Kruszywo mineralne łamane – grys do lastryka marmurowy kolorowy	t	19,10	21,01
Kruszywo mineralne łamane – piasek łamany 0-2 mm	t	21,00	23,10
Kruszywo mineralne łamane niesortowane (kruszywo łamane) 0-31, 5 mm	t	20,50	22,55
Kruszywo mineralne łamane – grys do nawierzchni drogowych 2-4 mm, 4-8 mm	t	23,15	25,47
Kruszywo mineralne łamane – grys do nawierzchni drogowych 8 mm, 8-16 mm	t	24,50	26,95
Kruszywo mineralne łamane – grys do nawierzchni drogowych 16-31,5 mm	t	23,00	25,30
Kruszywo mineralne łamane – grys do betonów bazaltowy 2-4 mm, 4-8 mm	t	22,00	24,20
Kruszywo mineralne łamane – grys do betonów bazaltowy 8-16 mm	t	21,40	23,54

- A. 25,30 zł/t
- B. 23,00 zł/t
- C. 22,55 zł/t
- D. 20,50 zł/t