

**Arkusz zawiera informacje prawnie
chronione do momentu rozpoczęcia egzaminu**

Układ graficzny © CKE 2019

CKE **CENTRALNA
KOMISJA
EGZAMINACYJNA**

Nazwa kwalifikacji: **Obsługa maszyn i urządzeń przemysłu chemicznego**
Oznaczenie kwalifikacji: **A.06**
Wersja arkusza: **SG**

A.06-SG-20.01
Czas trwania egzaminu: **60 minut**

EGZAMIN POTWIERDZAJĄCY KWALIFIKACJE W ZAWODZIE
Rok 2020
CZEŚĆ PISEMNA

**PODSTAWA PROGRAMOWA
2012**

Instrukcja dla zdającego

1. Sprawdź, czy arkusz egzaminacyjny zawiera 13 stron. Ewentualny brak stron lub inne usterki zgłoś przewodniczącemu zespołu nadzorującego.
2. Do arkusza dołączona jest KARTA ODPOWIEDZI, na której w oznaczonych miejscach:
 - wpisz oznaczenie kwalifikacji,
 - zamaluj kratkę z oznaczeniem wersji arkusza,
 - wpisz swój numer PESEL*,
 - wpisz swoją datę urodzenia,
 - przyklej naklejkę ze swoim numerem PESEL.
3. Arkusz egzaminacyjny zawiera test składający się z 40 zadań.
4. Za każde poprawnie rozwiązane zadanie możesz uzyskać 1 punkt.
5. Aby zdać część pisemną egzaminu musisz uzyskać co najmniej 20 punktów.
6. Czytaj uważnie wszystkie zadania.
7. Rozwiązania zaznaczaj na KARCIE ODPOWIEDZI długopisem lub piórem z czarnym tuszem/atramentem.
8. Do każdego zadania podane są cztery możliwe odpowiedzi: A, B, C, D. Odpowiada im następujący układ krerek w KARCIE ODPOWIEDZI:

A	B	C	D
---	---	---	---

9. Tylko jedna odpowiedź jest poprawna.
10. Wybierz właściwą odpowiedź i zamaluj kratkę z odpowiadającą jej literą – np., gdy wybrałeś odpowiedź „A”:

<input checked="" type="checkbox"/>	B	C	D
-------------------------------------	---	---	---

11. Staraj się wyraźnie zaznaczać odpowiedzi. Jeżeli się pomylisz i błędnie zaznaczysz odpowiedź, otocz ją kółkiem i zaznacz odpowiedź, którą uważasz za poprawną, np.

<input checked="" type="checkbox"/>	B	C	<input checked="" type="checkbox"/>
-------------------------------------	---	---	-------------------------------------

12. Po rozwiązaniu testu sprawdź, czy zaznaczyłeś wszystkie odpowiedzi na KARCIE ODPOWIEDZI i wprowadziłeś wszystkie dane, o których mowa w punkcie 2 tej instrukcji.

Pamiętaj, że oddajesz przewodniczącemu zespołu nadzorującego tylko KARTĘ ODPOWIEDZI.

Powodzenia!

* w przypadku braku numeru PESEL – seria i numer paszportu lub innego dokumentu potwierdzającego tożsamość

Zadanie 1.

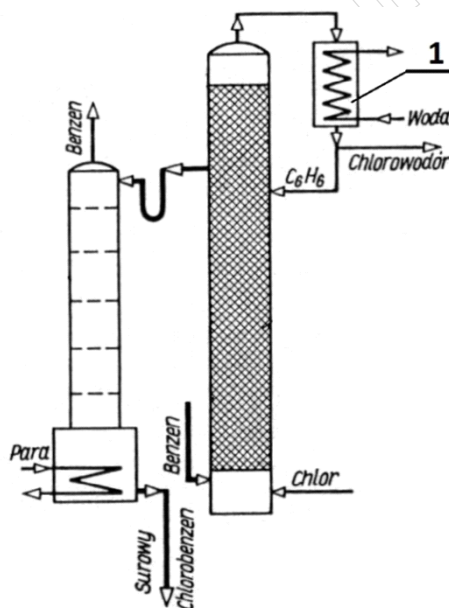
Jakimi właściwościami powinien charakteryzować się materiał konstrukcyjny stosowany do wykonania rurek wymienników ciepła?

- A. Niskim współczynnikiem rozszerzalności liniowej i wysoką odpornością na ścieranie.
- B. Wysokim współczynnikiem przewodnictwa elektrycznego i wysoką odpornością na korozję.
- C. Niskim współczynnikiem przewodnictwa cieplnego i dużą odpornością na wysokie temperatury.
- D. Wysokim współczynnikiem przewodnictwa cieplnego i niskim współczynnikiem rozszerzalności liniowej.

Zadanie 2.

Na przedstawionym schemacie instalacji do produkcji chlorobenzenu metodą ciągłą cyfrą 1 oznaczono

- A. chłodnicę zwrotną.
- B. kolumnę destylacyjną.
- C. podgrzewacz produktu.
- D. rozdzielacz grawitacyjny.



Zadanie 3.

Ile azotanu(V) potasu należy dodać do 100 kg jego roztworu o stężeniu 10%, aby otrzymać 112,5 kg roztworu o stężeniu 20%?

- A. 10,0 kg
- B. 12,5 kg
- C. 20,0 kg
- D. 22,5 kg

Zadanie 4.

Na ilustracji przedstawiono elementy konstrukcyjne

- A. młyna młotkowego.
- B. kruszarki stożkowej.
- C. łamacza szczękowego.
- D. gniotownika obiegowego.



Zadanie 5.

Jak należy przechowywać opakowania zawierające saletrę amonową?

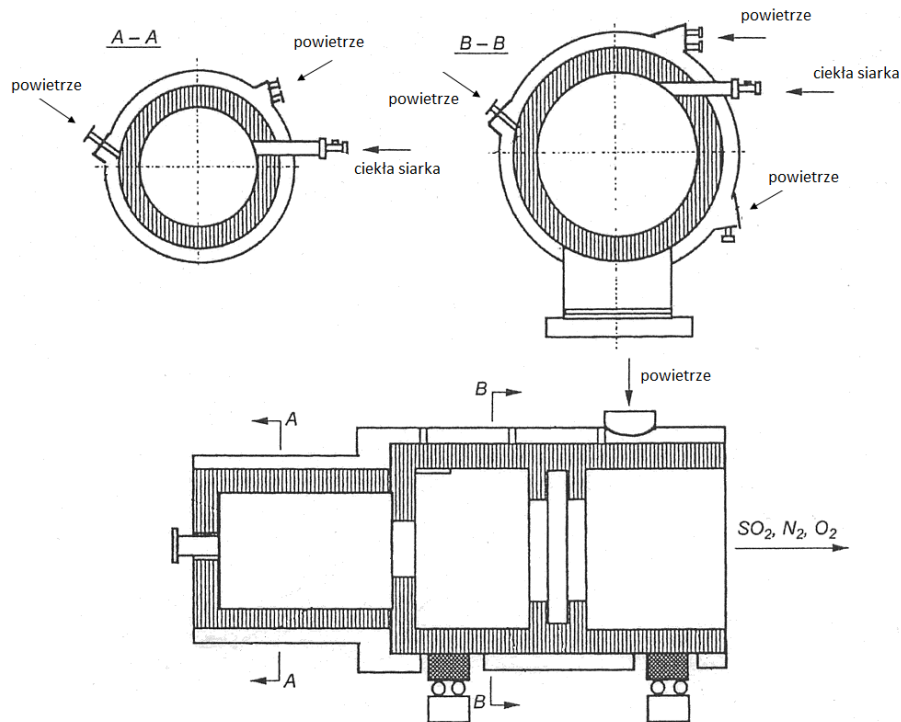
- A. W pomieszczeniach magazynowych o dużej wilgotności.
- B. Układając je z dala od materiałów łatwopalnych i źródeł ciepła.
- C. Dbając zawsze o maksymalne wypełnienie przestrzeni magazynowej.
- D. W ogrzewanych pomieszczeniach magazynowych razem z gazami technicznymi.

Zadanie 6.

Podczas kontroli stanu technicznego aparatu wyparnego stwierdzono, że szyba wziernika utraciła przejrzystość. W takiej sytuacji należy

- A. zgłosić usterkę ekipie remontowej w celu wymiany szkła wziernikowego.
- B. wyjąć szybę i podjąć próbę samodzielnego oczyszczenia zmętniałego szkła.
- C. w trakcie dalszego użytkowania wypełniać aparat wyparny tylko do połowy jego pojemności.
- D. zbagatelizować zmętnienie wziernika i kontynuować użytkowanie aparatu w dotychczasowy sposób.

Zadanie 7.



Przedstawiony na schemacie cyklonowy piec do utleniania siarki jest urządzeniem

- A. pracującym okresowo, wyposażonym w płaszcz wodny i dysze niezależnie podające powietrze i ciekłą siarkę.
- B. pracującym okresowo, wyposażonym w płaszcz powietrzny i dysze podające mieszaninę powietrza i ciekłej siarki.
- C. pracującym w trybie ciągłym, wyposażonym w płaszcz powietrzny i dysze niezależnie podające powietrze i ciekłą siarkę.
- D. pracującym w trybie ciągłym, wyposażonym w płaszcz wodny i dysze podające mieszaninę powietrza i ciekłej siarki.

Zadanie 8.

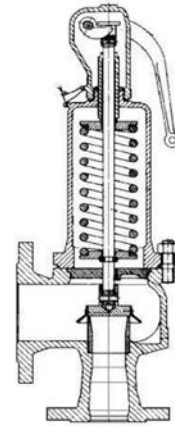
Kontrola przebiegu procesu produkcji kwasu azotowego(V) polega między innymi na analizie stężenia kwasu na poszczególnych etapach jego produkcji. Którą metodą wykonuje się analizy ruchowe pobranych próbek?

- A. Strąceniową.
- B. Spektrofotometryczną.
- C. Miareczkowania alkalimetrycznego.
- D. Miareczkowania acydymetrycznego.

Zadanie 9.

W trakcie konserwacji elementu armatury przedstawionego na ilustracji należy przede wszystkim

- A. naoliwić gniazdo sprężyny.
- B. skontrolować stan techniczny sprężyny.
- C. ustawić położenie dźwigni naciągającej.
- D. nasmarować uszczelki pastą silikonową.



Zadanie 10.

Którą czynność należy przede wszystkim wykonać przed uruchomieniem instalacji chlorowania metanu, aby zapewnić bezpieczeństwo eksploatacyjne wytwórni?

- A. Włączyć pochodnię spalającą resztki lekkich węglowodorów.
- B. Włączyć wentylację zamkniętych pomieszczeń produkcyjnych.
- C. Zamknąć szczelnie okna i drzwi w pomieszczeniach produkcyjnych.
- D. Skontrolować szczelność systemów rurociągowych podających wodę.

Zadanie 11.

Produkcja nitrobenzenu metodą okresową

Benzen należy wprowadzić do nitratora, a następnie, po uruchomieniu mieszadła i włączeniu przepływu wody chłodzącej przez płaszcz reaktora i węzownicę, powoli dozować mieszaninę nitrującą. Najczęściej stosunek objętości benzenu do mieszaniny nitrującej wynosi 1 : 1,5. Nitrator może być maksymalnie wypełniony do 2/3 swojej objętości.

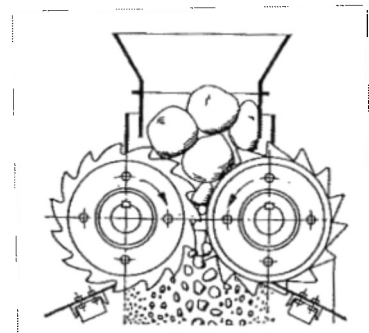
Jaką minimalną pojemność powinien mieć reaktor, aby można było przeprowadzić w nim opisany w ramce proces nitrowania 400 dm³ benzenu zgodnie z zasadami technologicznymi?

- A. 1,0 m³
- B. 1,2 m³
- C. 1,5 m³
- D. 1,8 m³

Zadanie 12.

Do której grupy aparatów należy urządzenie przedstawione na rysunku?

- A. Młynów.
- B. Kruszarek.
- C. Gniotowników.
- D. Dezyntegratorów.



Zadanie 13.

Które parametry transportowanego materiału wpływają na prawidłową pracę przenośnika śrubowego?

- A. Gęstość nasypowa i toksyczność.
- B. Podatność na zbrylanie i pylistość.
- C. Stopień rozdrobnienia i wilgotność.
- D. Struktura krystaliczna i temperatura.

Zadanie 14.

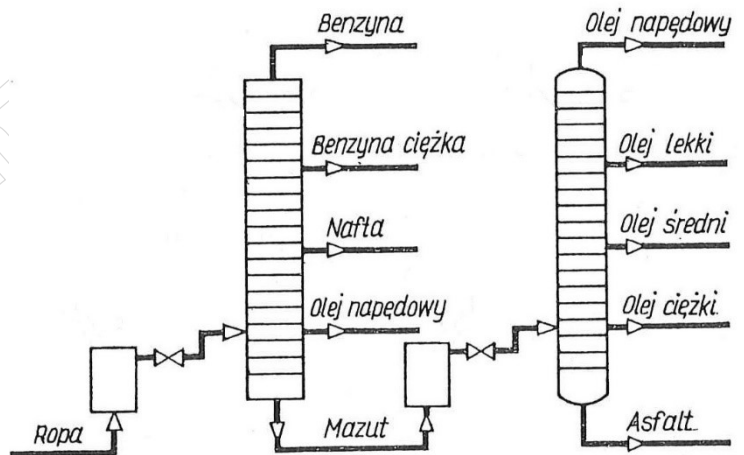
Niska temperatura sprzyja wydajnemu przebiegowi procesu krystalizacji. Jednocześnie przy szybkim chłodzeniu w niskiej temperaturze wytrąca się trudny do odsączania osad drobnokrystaliczny. Dobór optymalnych parametrów tego procesu jest rezultatem stosowania zasady

- A. odzyskiwania ciepła.
- B. umiaru technologicznego.
- C. wykonywania tylko pracy niezbędnej.
- D. maksymalnego rozwinięcia powierzchni.

Zadanie 15.

Najlżejszą frakcją ropy naftowej otrzymywaną z części próżniowej instalacji destylacji rurowo-wieżowej, której schemat przedstawiono na rysunku, jest

- A. asfalt.
- B. mazut.
- C. benzyna.
- D. olej napędowy.



Zadanie 16.

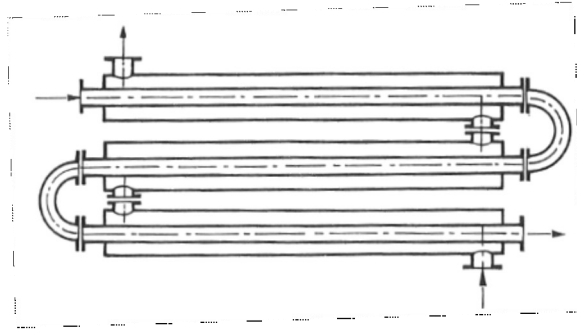
W trakcie prowadzenia procesu produkcji tlenku etylenu do aparatu kontaktowego dostarcza się mieszaninę etylenu i powietrza, w której stężenie etylenu wynosi około 3% (v/v). W jakich proporcjach należy zmieszać ze sobą oba składniki, aby otrzymać surowiec o pożądanym składzie?

- A. Etylen [m³] : powietrze [m³] = 1 : 3
- B. Etylen [m³] : powietrze [m³] = 3 : 1
- C. Etylen [m³] : powietrze [m³] = 1 : 32
- D. Etylen [m³] : powietrze [m³] = 32 : 1

Zadanie 17.

Element którego urządzenia stosowanego w przemyśle chemicznym przedstawiono na rysunku?

- A. Wężownicy reaktora.
- B. Chłodnicy ociekowej.
- C. Wymiennika dwururowego.
- D. Wymiennika wielobiegowego.

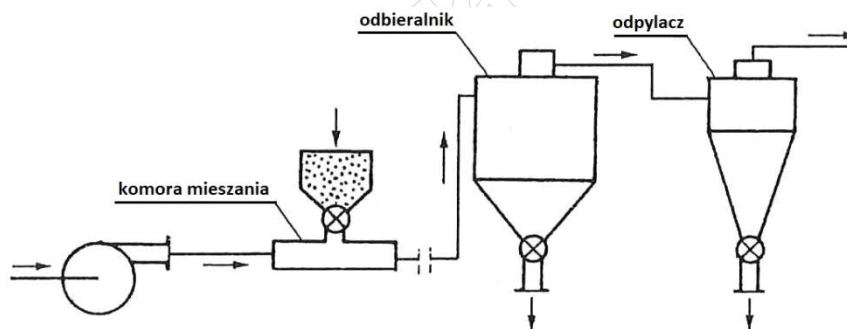


Zadanie 18.

W trakcie pracy przenośnika taśmowego zauważono, że w jego środkowej części gromadzi się nadmiar transportowanego materiału. Jaka może być prawdopodobna przyczyna zaistniałej sytuacji?

- A. Zbyt małe napięcie taśmy transportowej.
- B. Zbyt duże napięcie taśmy transportowej.
- C. Zbyt duża prędkość przesuwu taśmy transportowej.
- D. Zbyt mały kąt nachylenia taśmy transportowej do podłoża.

Zadanie 19.



W jaki sposób należy postąpić uruchamiając przedstawiony na rysunku przenośnik pneumatyczny tłoczący?

- A. Jednocześnie wtlaczać do komory mieszania suche powietrze i wprowadzać materiał sypki.
- B. Uruchomić wtlaczanie wilgotnego powietrza, a następnie wprowadzać materiał sypki do komory.
- C. Wypełnić komorę mieszania materiałem sypkim, a następnie rozpocząć wtlaczanie suchego powietrza.
- D. Wprowadzić porcję materiału sypkiego do komory, a następnie impulsowo wtlaczać wilgotne powietrze.

Zadanie 20.

W jaki sposób należy pobrać próbkę do kontroli ruchowej w celu oceny stopnia przereagowania substratów w procesie nitrowania naftalenu?

- A. Za pomocą czerpaka.
- B. Za pomocą aspiratora.
- C. Za pomocą kurka probierczego.
- D. Za pomocą pipety zanurzeniowej.

Zadanie 21.

Z jaką dokładnością można zmierzyć temperaturę za pomocą termomanometru przedstawionego na ilustracji?

- A. $0,05^{\circ}\text{C}$
- B. $0,5^{\circ}\text{C}$
- C. $1,5^{\circ}\text{C}$
- D. $2,0^{\circ}\text{C}$



Zadanie 22.

Jaką objętość kwasu siarkowego(VI) o gęstości $\rho = 1500 \text{ g/dm}^3$ należy przygotować, jeżeli w procesie technologicznym zużyje się go w ilości 4,5 tony?

- A. $1,50 \text{ m}^3$
- B. $3,00 \text{ m}^3$
- C. $4,50 \text{ m}^3$
- D. $6,75 \text{ m}^3$

Zadanie 23.

W ramce podano niektóre właściwości wybranego materiału stosowanego w konstrukcji urządzeń przemysłu chemicznego. Którego materiału dotyczą?

- A. Tytanu.
- B. Miedzi.
- C. Ołowiu.
- D. Aluminium.

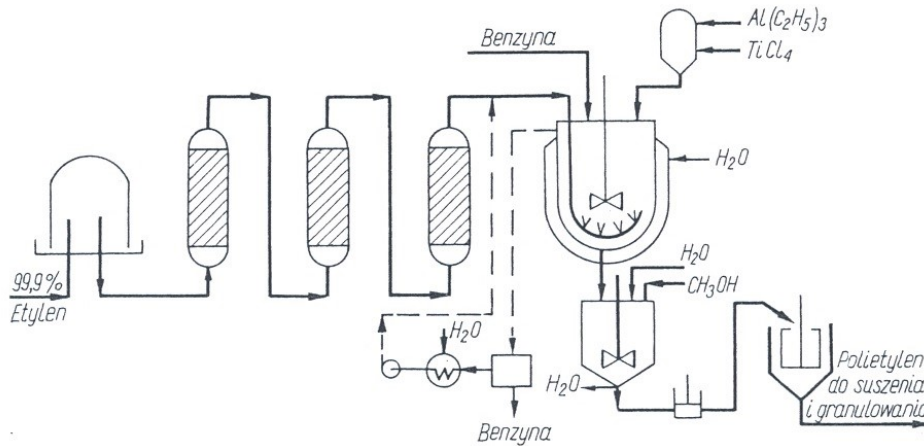
- miękki
- gęstość $\rho = 8,96 \text{ g/cm}^3$
- barwa pomarańczowo-czerwona
- łatwy do obróbki plastycznej
- bardzo dobrze przewodzi ciepło i elektryczność
- w wilgotnym powietrzu pokrywa się zieloną warstwą patyny

Zadanie 24.

Kontrola parametrów czynnika grzewczego doprowadzanego do ogrzewacza przeponowego polega na pomiarze

- A. ciśnienia gazów nieskroplonych.
- B. temperatury wewnątrz ogrzewacza.
- C. temperatury odbieranego kondensatu.
- D. ciśnienia w rurociągu na wlocie do aparatu.

Zadanie 25.



Z analizy zamieszczonego schematu produkcji polietyleny wynika, że

- A. proces prowadzony jest metodą niskociśnieniową.
- B. reaktor ogrzewany jest bezprzeponowo parą wodną.
- C. benzyna podawana do reaktora jest wstępnie oczyszczana w kolumnach absorpcyjnych.
- D. mieszanie zawartości reaktora odbywa się za pomocą powietrza podawanego przez bełkotkę.

Zadanie 26.

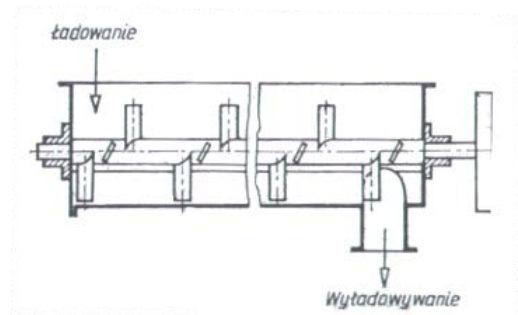
Które dane dotyczące procesu krystalizacji powinny znaleźć się w dokumentacji jego przebiegu, aby można na ich podstawie sporządzić bilans materiałowy procesu?

- A. Masa surówki, masa otrzymanych kryształów, masa wody chłodzącej.
- B. Masa i temperatura surówki, masa i temperatura ługu pokrystalicznego.
- C. Masa surówki, masa ługu pokrystalicznego i masa otrzymanych kryształów.
- D. Masa otrzymanych kryształów, początkowa i końcowa temperatura wody chłodzącej.

Zadanie 27.

Urządzenie przedstawione na ilustracji służy do mieszania

- A. materiałów sypkich.
- B. cieczy o małej lepkości.
- C. cieczy o dużej lepkości.
- D. materiałów plastycznych.

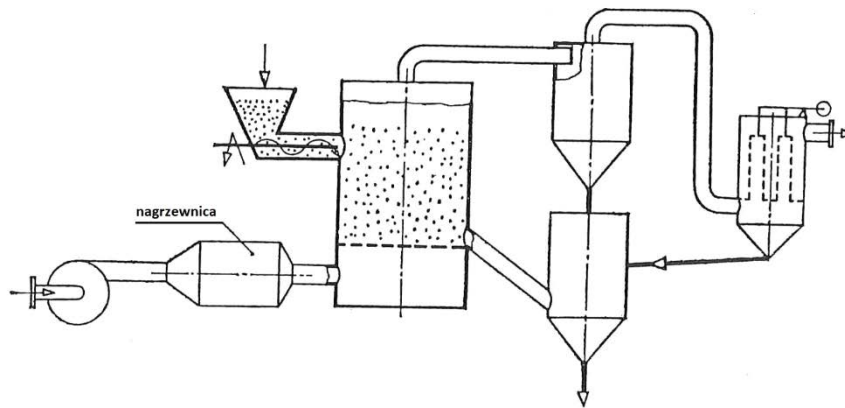


Zadanie 28.

Którą wielkość fizyczną można zmierzyć za pomocą pirometru?

- A. Ciepło spalania paliwa stałego.
- B. Przewodność elektryczną roztworu.
- C. Kąt skręcenia płaszczyzny polaryzacji światła.
- D. Temperaturę powierzchni rozżarzonego ciała stałego.

Zadanie 29.



Rozpoczynając proces suszenia w suszarce fluidyzacyjnej, będącej jednym z urządzeń instalacji, której uproszczony schemat przedstawiono na rysunku należy uruchamiać kolejno

- A. wentylator, podajnik suszonego materiału, nagrzewnicę.
- B. nagrzewnicę, wentylator, podajnik suszonego materiału.
- C. podajnik suszonego materiału, cyklon, nagrzewnicę.
- D. nagrzewnicę, podajnik suszonego materiału, cyklon.

Zadanie 30.

W jaki sposób należy wygasić pracę pieca cyklonowego do spalania ciekłej siarki, aby móc przygotować go do remontu?

- A. Jednocześnie zamknąć dopływ siarki i gorącego powietrza.
- B. Zamknąć dopływ siarki i przedmuchiwać piec zimnym powietrzem.
- C. Zamknąć dopływ siarki i przedmuchiwać piec gorącym powietrzem.
- D. Stopniowo zmniejszać dopływ powietrza, aż do całkowitego zatrzymania przepływu.

Zadanie 31.

Na czym między innymi polega konserwacja kruszarki stożkowej?

- A. Na regulacji rozstawu między szczękami.
- B. Na wymianie uszkodzonych kul mielących.
- C. Na regulacji położenia wału głowicy rozdrabniającej.
- D. Na kontroli współśrodkowego położenia tarcz wirujących.

Zadanie 32.

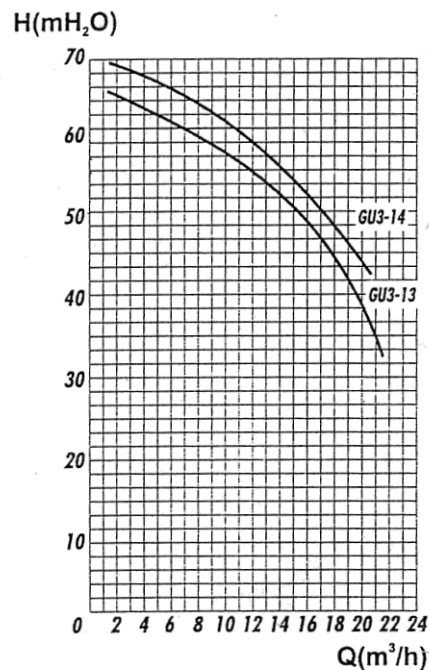
W którym przypadku zastosowano w praktyce technologicznej zasadę regeneracji materiałów?

- A. Wykorzystanie w procesie produkcji surowców pochodzących ze źródeł odnawialnych.
- B. Odzyskiwanie NH_3 w procesie produkcji sody metodą Solvaya i zwracanie go do obiegu.
- C. Wykorzystanie H_2S powstałego przy odsiarczaniu olejów do produkcji czystej siarki i H_2SO_4 .
- D. Stosowanie w procesie nadmiaru taniego reagenta w stosunku do ilości potrzebnej teoretycznie.

Zadanie 33.

Z jaką maksymalnie wydajnością (Q) może pracować pompa oznaczona symbolem GU3-14, jeżeli pompuje wodę na wysokość (H) 50 metrów?

- A. 15 m³/h
- B. 17 m³/h
- C. 20 m³/h
- D. 21 m³/h



Zadanie 34.

Podczas pracy współprądowej trójdziałowej baterii wyparnej opary z działu pierwszego należy, zgodnie z zasadami technologicznymi, kierować do

- A. działu II baterii jako czynnik grzewczy.
- B. garnka kondensacyjnego działu I baterii.
- C. garnka kondensacyjnego działu III baterii.
- D. działu II baterii w celu dalszego zatężania.

Zadanie 35.

Próbkę materiału pobiera się wykonując rozszerzającą się ku górze studzienkę o średnicy $40 \div 50$ cm. Jako próbkę pierwotną bierze się jednak tylko tę część, która na rysunku zaznaczona jest linią przerywaną.



W opisany powyżej sposób należy pobierać próbki pierwotne materiałów

- A. włóknistych.
- B. plastycznych.
- C. stałych bryłowych.
- D. pylistych zawilgoconych.

Zadanie 36.

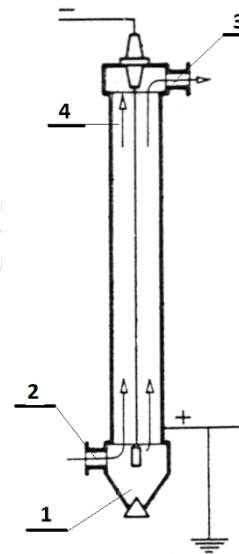
Nitratory wyposażone są w automatyczną blokadę dopływu mieszaniny nitrującej. Jak należy postąpić po uruchomieniu się tej blokady?

- A. Stopniowo podwyższać temperaturę w reaktorze.
- B. Spuścić zawartość reaktora do zbiornika awaryjnego.
- C. Ręcznie uruchomić dozowanie mieszaniny nitrującej.
- D. Jak najszybciej obniżyć temperaturę reagentów w reaktorze.

Zadanie 37.

W którym miejscu powinna być zamocowana sonda pomiarowa, za pomocą której możliwa byłaby kontrola jakości gazu oczyszczonego przy użyciu urządzenia przedstawionego na rysunku?

- A. W miejscu oznaczonym cyfrą 1
- B. W miejscu oznaczonym cyfrą 2
- C. W miejscu oznaczonym cyfrą 3
- D. W miejscu oznaczonym cyfrą 4



Zadanie 38.

W jaki sposób, zgodnie z zasadami technologicznymi należy postępować podczas mielenia wsadu do komór koksowniczych?

- A. Przestrzegać czasu mielenia ustalonego eksperymentalnie.
- B. Mielić do czasu, gdy 50% materiału ulegnie rozdrobnieniu.
- C. Mielić tak długo, aż temperatura węgla osiągnie około 50°C.
- D. Przerywać mielenie, gdy węgiel jest potrzebny do załadunku.

Zadanie 39.

Którym procesom należy poddać surowiec stały przed skierowaniem do dozownika reaktora?

- A. Przesianiu i rozpyleniu.
- B. Zgranulowaniu i zwilżeniu.
- C. Rozdrobnieniu i przesianiu.
- D. Wymieszaniu i odgazowaniu.

Zadanie 40.

Pracownik, który obsługuje suszarkę bębnową, musi przede wszystkim zapewnić

- A. równomierne rozłożenie suszonych elementów na półkach i stałe ciśnienie w komorze suszenia.
- B. ciągle i równomierne doprowadzanie suszonego materiału i zimnego powietrza do bębna suszarki.
- C. ciągle i równomierne doprowadzanie suszonego materiału i gorącego powietrza do bębna suszarki.
- D. równomierne rozłożenie suszonych elementów na półkach i stały dopływ powietrza do komory suszenia.

www.EgzaminZawodowy.info