

*Arkusz zawiera informacje prawnie
chronione do momentu rozpoczęcia egzaminu*

Układ graficzny © CKE 2016

CKE **CENTRALNA
KOMISJA
EGZAMINACYJNA**

Nazwa kwalifikacji: **Wykonywanie izolacji przemysłowych**
Oznaczenie kwalifikacji: **B.10**
Wersja arkusza: **X**

B.10-X-16.05

Czas trwania egzaminu: **60 minut**

EGZAMIN POTWIERDZAJĄCY KWALIFIKACJE W ZAWODZIE
Rok 2016
CZĘŚĆ PISEMNA

Instrukcja dla zdającego

- Sprawdź, czy arkusz egzaminacyjny zawiera 11 stron. Ewentualny brak stron lub inne usterki zgłoś przewodniczącemu zespołu nadzorującego.
- Do arkusza dołączona jest KARTA ODPOWIEDZI, na której w oznaczonych miejscach:
 - wpisz oznaczenie kwalifikacji,
 - zamaluj kratkę z oznaczeniem wersji arkusza,
 - wpisz swój numer PESEL*,
 - wpisz swoją datę urodzenia,
 - przyklej naklejkę ze swoim numerem PESEL.
- Arkusze egzaminacyjny zawiera test składający się z 40 zadań.
- Za każde poprawnie rozwiązane zadanie możesz uzyskać 1 punkt.
- Aby zdać część pisemną egzaminu musisz uzyskać co najmniej 20 punktów.
- Czytaj uważnie wszystkie zadania.
- Rozwiązania zaznaczaj na KARCIE ODPOWIEDZI długopisem lub piórem z czarnym tuszem/atramentem.
- Do każdego zadania podane są cztery możliwe odpowiedzi: A, B, C, D. Odpowiada im następujący układ krerek w KARCIE ODPOWIEDZI:

A	B	C	D
---	---	---	---

- Tylko jedna odpowiedź jest poprawna.
- Wybierz właściwą odpowiedź i zamaluj kratkę z odpowiadającą jej literą – np., gdy wybrałeś odpowiedź „A”:

<input checked="" type="checkbox"/>	B	C	D
-------------------------------------	---	---	---

- Staraj się wyraźnie zaznaczać odpowiedzi. Jeżeli się pomylisz i błędnie zaznaczysz odpowiedź, otocz ją kółkiem i zaznacz odpowiedź, którą uważasz za poprawną, np.

<input checked="" type="checkbox"/>	B	C	<input checked="" type="checkbox"/>
-------------------------------------	---	---	-------------------------------------

- Po rozwiązaniu testu sprawdź, czy zaznaczyłeś wszystkie odpowiedzi na KARCIE ODPOWIEDZI i wprowadziłeś wszystkie dane, o których mowa w punkcie 2 tej instrukcji.

Pamiętaj, że oddajesz przewodniczącemu zespołu nadzorującego tylko KARTĘ ODPOWIEDZI.

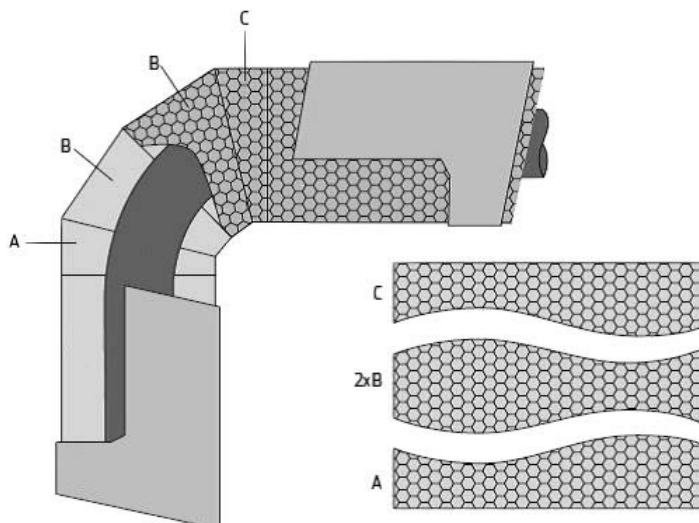
Powodzenia!

* w przypadku braku numeru PESEL – seria i numer paszportu lub innego dokumentu potwierdzającego tożsamość

Zadanie 1.

Ile segmentów kolanowych należy wyciąć z materiału izolacyjnego, żeby wykonać przedstawione na rysunku kolano?

- A. Jeden cały i dwie połówki.
- B. Dwa całe i dwie połówki.
- C. Cztery całe.
- D. Trzy całe.



Zadanie 2.

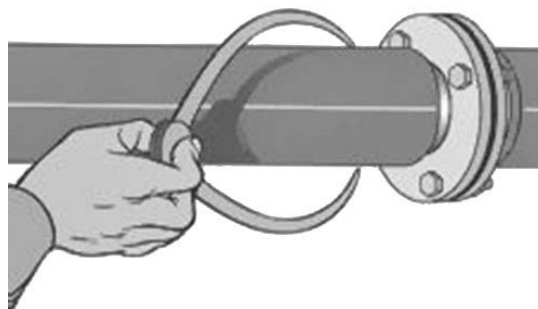
Termografia, która jest jedną z metod pomiarowych stosowanych w ciepłownictwie i energetyce, obrazuje

- A. rozkład ciśnienia przepływającego rurociągiem czynnika.
- B. stan izolacji i wspomaga odnajdywanie mostków termicznych.
- C. przyczepność podłoża przed wykonaniem zabezpieczenia antykorozyjnego.
- D. rozkład obciążeń statycznych i dynamicznych wynikających z ciężaru materiału izolacyjnego.

Zadanie 3.

Za pomocą którego przyrządu pokazano na rysunku sprawdzanie średnicy zaizolowanego rurociągu?

- A. Cyrkla.
- B. Suwmiarki.
- C. Środkownika.
- D. Średnicomierza.



Zadanie 4.

Montaż rusztowania należy rozpocząć od

- A. założenia stężenia poziomego.
- B. rozstawienia podstawek śrubowych.
- C. montażu stężenia ukośnego pierwszego pola.
- D. montażu ramy na nakładkach podstawki śrubowej.

Zadanie 5.

Haki przedstawione na rysunku ułatwiają mocowanie

- A. mat z piany polietylenowej.
- B. mat z wełny mineralnej.
- C. płyt styropianowych.
- D. płyt kauczukowych.



Zadanie 6.

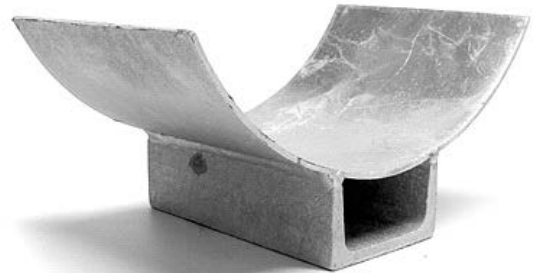
Podczas projektowania i wykonywania płaszczu ochronnego należy uwzględnić przemieszczanie powierzchni izolowanych, wynikające

- A. ze strat ciepła do otoczenia.
- B. z ciśnienia w izolowanym zbiorniku.
- C. z rozszerzalności termicznej materiałów.
- D. z oporów hydraulicznych w izolowanym rurociągu.

Zadanie 7.

Który element konstrukcji mocowania rur w instalacjach przemysłowych przedstawia rysunek?

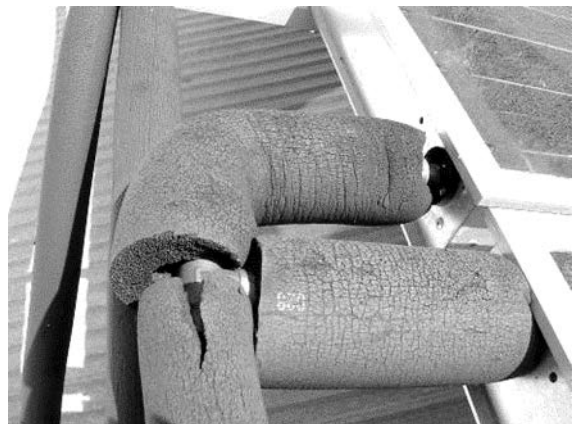
- A. Siedzisko.
- B. Zawiesie.
- C. Uchwyt.
- D. Obejmę.



Zadanie 8.

Do naprawy przedstawionego na rysunku fragmentu izolacji termicznej należy zastosować

- A. włókno szklane.
- B. wełnę mineralną.
- C. piankę polietylenową.
- D. kauczuk ekspandowany.



Zadanie 9.

Do naprawy uszkodzeń i ubytków w powłoce cynkowej płaszcza ochronnego izolacji termicznej należy zastosować

- A. natrysk rozgrzaną pastą lutowniczą.
- B. stopy lutownicze na bazie keramzytu.
- C. pokrycie farbą zawierającą perlit.
- D. pokrycie farbą bogatą w cynk.

Zadanie 10.

Jeżeli po zamontowaniu płaszcza ochronnego **nie będzie** już możliwa ocena jakości izolacji właściwej, należy

- A. zrezygnować z oceny jakości izolacji.
- B. przeprowadzić odbiór pogwarancyjny.
- C. przeprowadzić odbiór międzyoperacyjny.
- D. przedstawić harmonogram wykonanych robót.

Zadanie 11.

Producent zaleca wykonanie powłoki składającej się z dwóch warstw farby. Ile farby o wydajności 5 litrów na 1 m² zużyto do wykonania takiej powłoki na kanale wentylacyjnym o powierzchni 42 m²?

- A. 420 litrów.
- B. 240 litrów.
- C. 210 litrów.
- D. 120 litrów.

Zadanie 12.

Cena gotowego do montażu płaszcza ochronnego z blachy o długości 1000 mm i średnicy 150 mm wynosi 115,80 zł/szt. Jaki będzie koszt zakupu 8 takich elementów?

- A. 1852,80 zł
- B. 926,40 zł
- C. 463,20 zł
- D. 269,20 zł

Zadanie 13.

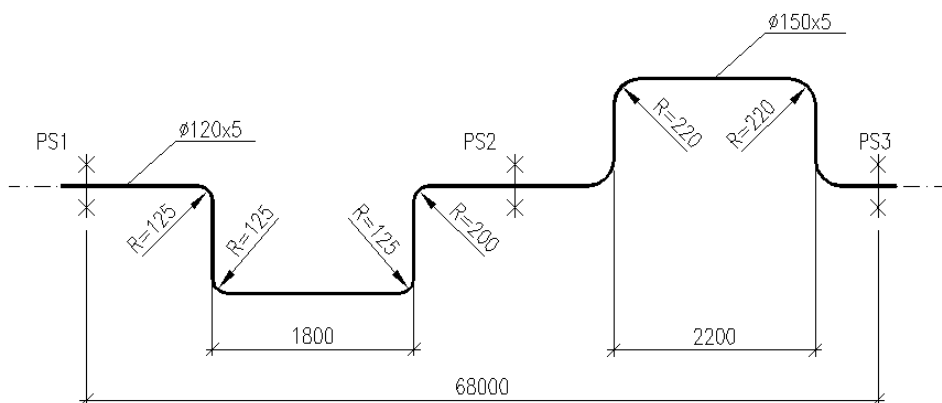
Każda rozpoczęta godzina pracy podnośnika koszowego kosztuje 55 zł. Do ceny wynajmu doliczana jest każdorazowo jedna godzina, czyli 55 zł, ujmująca koszt dojazdu podnośnika na miejsce wykonania zlecenia i powrót oraz czas potrzebny na przygotowanie go do pracy. Ile będzie kosztować wynajęcie podnośnika na dwie godziny przez dwa dni?

- A. 660 zł
- B. 385 zł
- C. 330 zł
- D. 220 zł

Zadanie 14.

Grubość ścianek rurociągu, na którym należy wykonać izolację na całej jego długości wynosi

- A. 5 mm
- B. 120 mm
- C. 150 mm
- D. 125 mm



Zadanie 15.

Rozstaw podpór dla rurociągu $\varnothing 90$ przy temperaturze pracy 50°C wynosi

- A. 135 cm
- B. 165 cm
- C. 170 cm
- D. 180 cm

\varnothing rury	Rozstaw podpór [cm] przy temperaturze pracy					
	20°C	30°C	40°C	50°C	60°C	70°C
15	80	75	75	70	70	60
20	90	80	80	80	70	65
25	95	95	95	90	80	75
32	110	105	105	100	95	80
40	120	120	115	110	105	95
50	135	130	125	120	115	100
63	155	150	145	135	130	115
75	170	165	160	150	145	125
90	180	180	170	165	160	135
110	200	195	190	180	175	155

Zadanie 16.

Wykonując izolację należy przestrzegać wymagania, by nie przylegały do siebie dwa różne metale tworzące mikroogniwo, powodując korozję

- A. selektywną.
- B. biologiczną.
- C. kontaktową.
- D. kawitacyjną.

Zadanie 17.

Które elektronarzędzie do łączenia arkuszy blach płaszczą ochronnego przedstawia rysunek?

- A. Sztancę.
- B. Wiertarkę.
- C. Nitownicę.
- D. Lutownicę.



Zadanie 18.

Pomosty rusztowań podczas eksploatacji należy zabezpieczyć poręczami głównymi i pośrednimi oraz

- A. deskami burtowymi.
- B. stężeniami ukośnymi.
- C. nakładkami śrubowymi.
- D. kotwami montażowymi.

Zadanie 19.

Rysunek przedstawia stosowane do montowania izolacji na gładkich powierzchniach niskotemperaturowych przewodów wentylacyjnych gwoździe

- A. samoprzylepne.
- B. do zgrzewania.
- C. do nitowania.
- D. spawane.



Zadanie 20.

Jak nazywa się element sprężysty spełniający rolę tłumików drgań akustycznych lub mechanicznych w konstrukcjach wspierających izolacji termiczno-dźwiękochłonnej wentylatorów, kanałów spalin, itp.?

- A. Element typu „Z”.
- B. Element typu „Ω”.
- C. Panel kompozytowy.
- D. Paski szkła zbrojonego.

Zadanie 21.

Przystępując do montażu płaszcza ochronnego izolacji dla kompensacji wydłużeń termicznych, należy co 4 do 6 m przewidzieć wykonanie

- A. okapników – daszków.
- B. przegród konwekcyjnych.
- C. elementów usztywniających.
- D. styków poślizgowych – dylatacyjnych.

Zadanie 22.

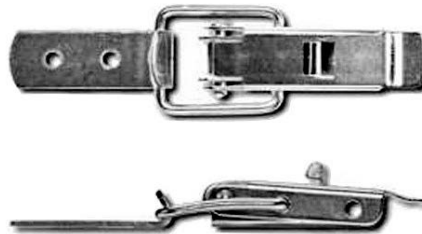
Do naprawy uszkodzonej izolacji przeciwdrganiowej **nie należy** stosować

- A. płyt z korka naturalnego i podkładek podłogowych.
- B. sprężyn stalowych i podkładek z ubitego filcu.
- C. płyt wiórowych i betonów komórkowych.
- D. podsypki piaskowej i płyt gumowych.

Zadanie 23.

Który element przedstawiony na rysunku umożliwi łatwy demontaż oraz montaż podczas naprawy i montowany jest do płaszczka kaptura?

- A. Zawias.
- B. Zatrzask.
- C. Pasek kapturowy.
- D. Zamek kapturowy.



Zadanie 24.

W celu sprawdzenia grubości izolacji akustycznej wykonanej z miękkich materiałów należy wykonać

- A. dwa pomiary w danym miejscu rurociągu, to jest w pionie i w poziomie.
- B. dowolną ilość pomiarów w różnych miejscach na powierzchni rurociągu.
- C. wyłącznie ocenę wyglądu zewnętrznego materiału metodą organoleptyczną.
- D. wyłącznie przegląd świadectw jakościowych wyrobów dostarczonych przez dostawcę.

Zadanie 25.

Opakowanie zawiera 12 rolek taśmy aluminiowej gładkiej o szerokości 100 mm. Ile kosztuje 5 opakowań takiej taśmy wiedząc, że cena jednej rolki wynosi 32,00 zł?

- A. 1 963,00 zł
- B. 1 920,00 zł
- C. 1 639,80 zł
- D. 1 369,00 zł

Zadanie 26.

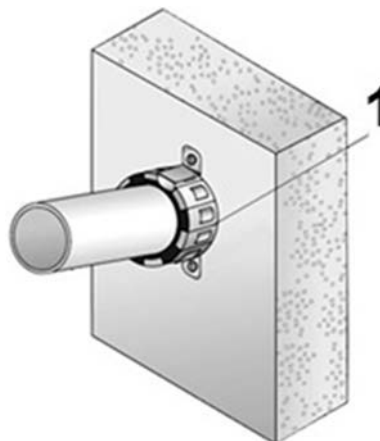
Za godzinę pracy wynajętej zgrzewarki kondensatorowej do szpilek należy zapłacić 26,00 zł. Ile należy zapłacić za wynajęcie zgrzewarki na 5 dwugodzinnych dni jej pracy?

- A. 260,00 zł
- B. 152,00 zł
- C. 130,00 zł
- D. 78,00 zł

Zadanie 27.

Rysunek przedstawia przejście rurociągu ciepłego przez przegrodę. Cyfrą 1 oznaczono

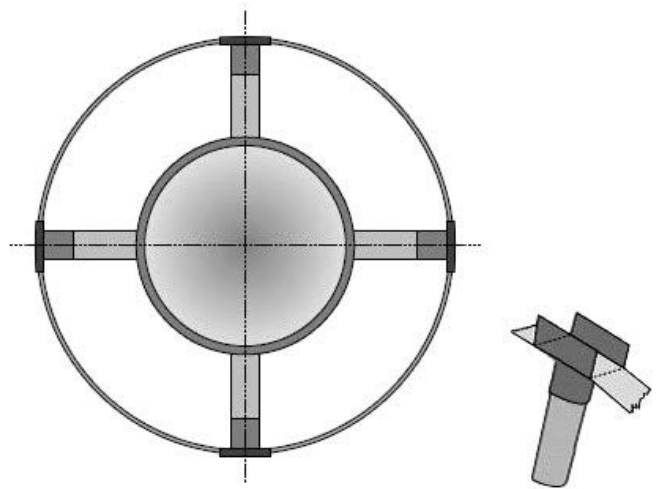
- A. kaptur mocujący.
- B. obejmę montażową.
- C. uchwyty montażowe.
- D. kołnierz ogniochronny.



Zadanie 28.

Rozwiązaniem pozwalającym na całkowitą eliminację mostków termicznych jest przedstawiony na rysunku element

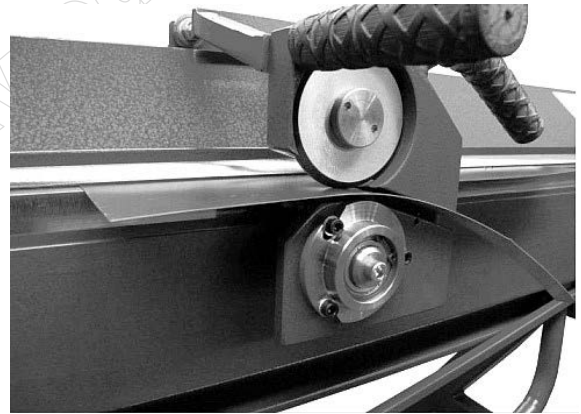
- A. drewniany.
- B. ceramiczny.
- C. kauczukowy.
- D. wolframowy.



Zadanie 29.

Do wycinania niewielkich otworów o średnicy mniejszej niż 5 mm w miękkich blachach o grubości do 0,5 mm należy wykorzystać przedstawione na rysunku nożyce

- A. łukowe.
- B. krążkowe.
- C. drążkowe.
- D. segmentowe.



Zadanie 30.

Na rysunku przedstawiono rusztowanie

- A. wiszące.
- B. nożycowe.
- C. podestowe.
- D. teleskopowe.



Zadanie 31.

Do zabezpieczenia zakończenia odcinka prostego izolacji przy zaworze należy zastosować przedstawiony na rysunku

- A. ściągacz ocynkowany.
- B. mankiet aluminiowy.
- C. profil uszczelniający.
- D. bednarke stalową.



Zadanie 32.

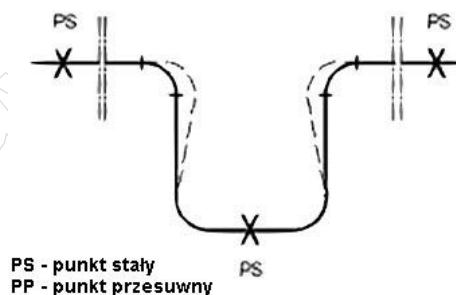
Element konstrukcji wsporczej zamontowany prostopadle do obiektu nazywa się

- A. dystansem.
- B. ceownikiem.
- C. kątownikiem.
- D. odstępnikiem.

Zadanie 33.

Na rysunku przedstawiono wydłużkę, która dzięki swej sprężystości przejmuje wydłużenia cieplne rurociągu, wykonaną

- A. w kształcie liry.
- B. w kształcie litery U.
- C. z polipropylenu PPH.
- D. na podporze przesuwnej.



Zadanie 34.

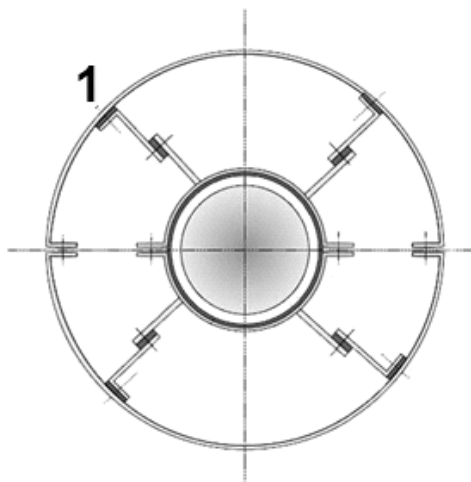
Wymiarując konstrukcję nośną oprócz sił statycznych i dynamicznych należy również uwzględnić

- A. ograniczony spadek temperatury czynnika na drodze przepływu.
- B. wydłużenia termiczne rurociągu i konstrukcji nośnej.
- C. zmiany procentowe rozkładu strumieni ciepłych.
- D. kondensację na wewnętrznej stronie przegrody.

Zadanie 35.

Ponowne połączenie elementów konstrukcji wsporczej płaszcza izolacji rurociągu oznaczonych na rysunku cyfrą 1 należy wykonać za pomocą

- A. nitu.
- B. śruby.
- C. lutowania.
- D. zgrzewania.



Zadanie 36.

Podczas nanoszenia powłoki antykorozyjnej powierzchnia konstrukcji stalowej musi być wolna od kurzu, odkwaszona i odtłuszczona, a w celu uzyskania lepszej przyczepności pokryta

- A. warstwą podkładową.
- B. warstwą ścierniwa.
- C. ługiem sodowym.
- D. bitumem.

Zadanie 37.

Wymieniany fragment płaszcza ochronnego należy zamocować za pomocą

- A. łączników z rdzeniem stalowym.
- B. konstrukcji wsporczej.
- C. pomostu ażurowego.
- D. listwy cokołowej.

Zadanie 38.

Zgodnie z funkcjonującym w państwach Unii Europejskiej jednolitym system klasyfikacji wyrobów budowlanych opartym na normie PN-EN 13501-1 niepalne i niekapiące materiały stosowane do wykonania izolacji powinny posiadać klasę odporności ogniowej

- A. co najmniej E
- B. A1 lub A2
- C. B lub C
- D. B, C, D

Określenie podstawowe	Określenie uzupełniające	Klasa podstawowa
Niepalne	-	A1
	-	A2
Niezapalne	-	A2
	-	B
Trudno zapalne	-	C
	-	D
Łatwo zapalne	-	E
	-	E
-	Niekapiące	A1
		A2, B, C, D
-	Samogasnące	co najmniej E

Zadanie 39.

Kołnierze ogniochronne zamykają przejścia rur palnych przez ściany i stropy, uniemożliwiając rozprzestrzenianie się ognia i dymu na inne strefy pożarowe. Ile segmentów należy zakupić do wykonania 14 kołnierzy na rurociągu o średnicy zewnętrznej 160 mm?

- A. 560 segmentów.
- B. 440 segmentów.
- C. 320 segmentów.
- D. 240 segmentów.

Średnica zewnętrzna rury	Ilość segmentów na jeden kołnierz	Wydajność z 1 opakowania (szt. kołnierzy)	Wymagana ilość klamer
125 mm	33	5	3
135 mm	35	4	5 (4)
140 mm	36	4	5 (4)
160 mm	40	3,5	5 (4)
200 mm	49	2,5	5 (4)

Zadanie 40.

Koszt transportu rusztowania na miejsce wykonania prac izolacyjnych na odległość 80 km zgodnie z danymi zawartymi w tabeli wyniósł

- A. 86,00 zł
- B. 72,00 zł
- C. 56,00 zł
- D. 48,00 zł

Odległość km	Cena netto zł/km
10÷20	0,60
20÷50	0,70
50÷100	0,90

www.EgzaminZawodowy.info