



## **Egzaminatorze!**

- Oceniaj prace zdających rzetelnie i z zaangażowaniem. Dokumentuj wyniki oceny.
- Stosuj przyjęte zasady oceniania w sposób obiektywny.
- Jeżeli zdający, wykonując zadanie egzaminacyjne, uzyskuje inne rezultaty albo pożądanego rezultatu uzyskuje w inny sposób niż uwzględniony w zasadach oceniania lub przedstawia nietypowe rozwiązanie, ale zgodnie ze sztuką w zawodzie, to nadal oceniaj zgodnie z kryteriami zawartymi w zasadach oceniania. Informacje o tym, że zasady oceniania nie przewidują zaistniałej sytuacji, przekaz niezwłocznie w formie pisemnej notatki do Przewodniczącego Zespołu Egzaminacyjnego z prośbą o przekazanie jej do Okręgowej Komisji Egzaminacyjnej. Notatka może być sporządzona odręcznie w trybie roboczym.
- Informuj przewodniczącego zespołu nadzorującego o wszystkich nieprawidłowościach zaistniałych w trakcie egzaminu, w tym w szczególności o naruszeniach przepisów bezpieczeństwa i higieny pracy i o podejrzeniach niesamodzielności w wykonaniu zadania przez zdającego.

Numer stanowiska							

<b>Elementy podlegające ocenie/kryteria oceny</b>	<i>Egzaminator wpisuje <b>T</b>, jeżeli zdający spełnił kryterium albo <b>N</b>, jeżeli nie spełnił</i>
---	---

**Rezultat 1. Profile słupkowe typu H**  
*Uwaga! Egzaminator dokonuje oceny rezultatu po całkowitym zmontowaniu rusztu przez zdającego, ale przed wykonaniem opłyrowania zabudowy.*

1	Profile słupkowe zmontowane z dwóch profili CW50						
2	Długość zmontowanych profili słupkowych wynosi 1000 mm ±10 mm						
3	Profile CW50 połączone ze sobą środkami						
4	Profile CW50 połączone ze sobą blachowkrętami samogwintującymi 3,5 x 9,5 mm						
5	Profile CW50 połączone ze sobą obustronnie						
6	Rozstaw blachowkrętów nie przekracza 200 mm						
7	Profile skęczone ze sobą współosiowo, dopuszczalne odchylenie ±2 mm						

Numer  
stanowiska


**Rezultat 2. Ruszt zabudowy naroża ścian***Uwaga! Egzaminator dokonuje oceny rezultatu po całkowitym zmontowaniu rusztu przez zdającego, ale przed wykonaniem oplytowania zabudowy.*

1	Prawa krawędź rusztu usytuowana w odległości 900 mm od ściany bocznej, dopuszczalne odchylenie $\pm 10$ mm								
2	Górna krawędź rusztu usytuowana na wysokości 1000 mm od podłogi, dopuszczalne odchylenie $\pm 10$ mm								
3	Czołowa płaszczyzna rusztu wykonana w odległości 200 mm od ściany czołowej, dopuszczalne odchylenie $\pm 10$ mm								
4	Profile UW50 stykające się z podłogą oklejone taśmą akustyczną								
5	Profile CW50 stykające się ze ścianą oklejone taśmą akustyczną								
6	Profile UW50 przymocowane do podłogi kołkami SM 6 x 60 mm, rozstaw kołków nie przekracza 500 mm								
7	Profile CW50 przymocowane do podłogi kołkami SM 6 x 60 mm, rozstaw kołków nie przekracza 500 mm								
8	Profile słupkowe CW50 oraz H (2 x CW50) trwale połączone z profilami UW 50 przez zaciśnięcie								
9	Rozstaw profili słupkowych CW50 oraz H (2 x CW50) zgodny z rysunkiem, dopuszczalne odchylenie $\pm 10$ mm <i>Uwaga: Rysunek. Konstrukcja zabudowy naroża ścian</i>								
10	Profile słupkowe CW50 oraz H (2 x CW50) zamontowane pionowo, dopuszczalne odchylenie od kierunku pionowego $\pm 3$ mm/m								

Numer  
stanowiska


**Rezultat 3. Oplytowanie zabudowy naroża ścian***Uwaga! Egzaminator dokonuje oceny rezultatu po wykonaniu oplytowania zabudowy.*

1	Płyty gipsowo-kartonowe przykręcone do każdego profilu słupkowego wkrętami TN 3,5 x 25 mm						
2	Płyty gipsowo-kartonowe przykręcone do obu profili CW 50 (w zespolonym profilu H)						
3	Rozstaw wkrętów TN wynosi 250 mm, dopuszczalne odchylenie $\pm 30$ mm						
4	Pomiędzy podłogą a płytą gipsowo-kartonową pozostawiona szczelina dylatacyjna szerokości $5 \div 10$ mm						
5	Łby wkrętów TN nie przebijają kartonu płyty gipsowo-kartonowej						
6	Łby wkrętów TN nie wystają poza lico płyty gipsowo-kartonowej						
7	Pionowe krawędzie zabudowy wykonane w pionie, dopuszczalne odchylenie od kierunku pionowego $\pm 3$ mm/m						
8	Górna krawędź zabudowy wykonana w poziomie, dopuszczalne odchylenie od kierunku poziomego $\pm 3$ mm/m						
9	Płaszczyzny zabudowy wykonane względem siebie pod kątem prostym, dopuszczalne odchylenie $\pm 5$ mm/m						
10	Płaszczyzny zabudowy wykonane względem ścian pod kątem prostym, dopuszczalne odchylenie $\pm 5$ mm/m						

Numer stanowiska							

**Przebieg 1. Wykonanie zabudowy naroża ścian**

Zdający:

1	przycinał profile nożycami do cięcia blachy						
2	łączył trwale profile UW zaciskarką do profili						
3	otwory w ścianie i w podłodze wiercił wiertarką udarową						
4	montował wkręty TN za pomocą wkrętarki z końcówką do wkrętów						
5	podczas wiercenia otworów w podłożu miał założone okulary ochronne						
6	podczas przycinania i montowania profili miał założone rękawice ochronne						
7	oczyścił narzędzia i sprzęt po zakończeniu robót						
8	uporządkował stanowisko po zakończeniu robót						
9	posegregował odpady i umieścił w odpowiednich pojemnikach						

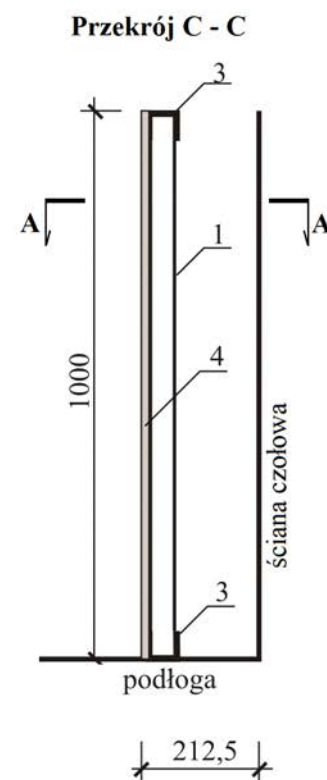
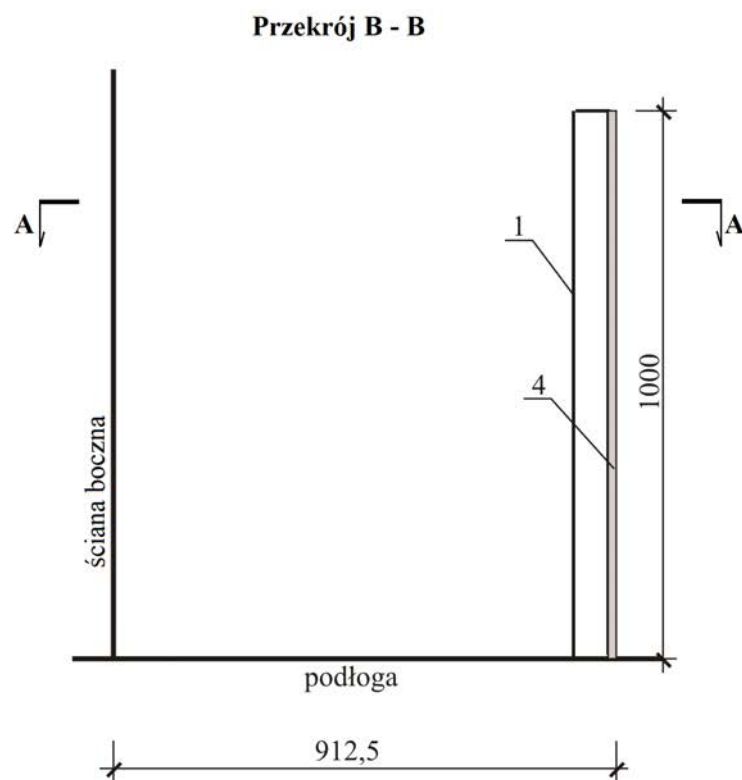
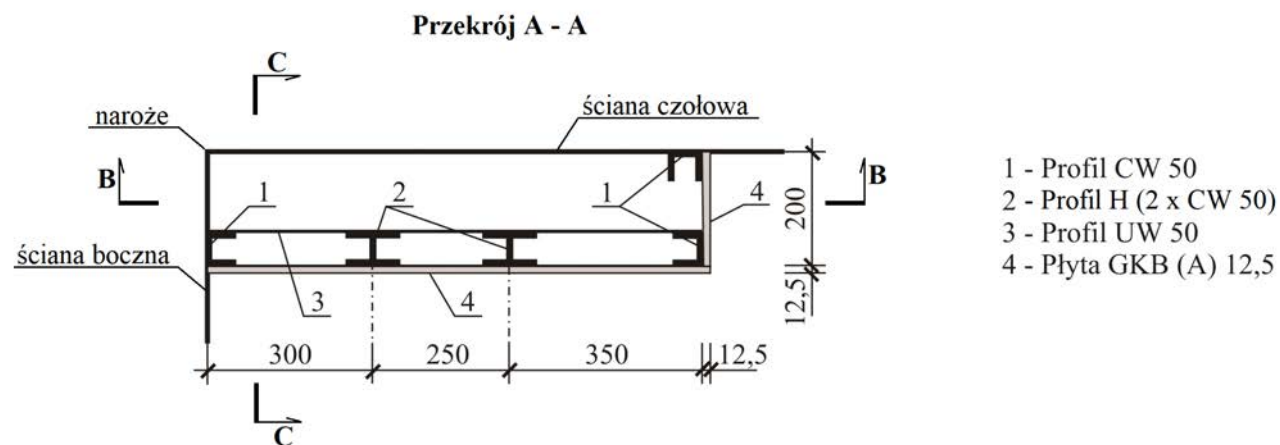
Egzaminator .....

*imię i nazwisko*

.....

*data i czytelny podpis*

### Rysunek. Konstrukcja zabudowy naroża ścian



Wymiary [mm]