

*Arkusz zawiera informacje prawnie
chronione do momentu rozpoczęcia egzaminu*

Układ graficzny © CKE 2016



Nazwa kwalifikacji: **Organizacja i nadzorowanie procesów produkcji maszyn i urządzeń**

Oznaczenie kwalifikacji: **M.44**

Numer zadania: **01**

Wypełnia zdający

Miejsce na naklejkę z numerem
PESEL i z kodem ośrodka

Numer PESEL zdającego*

--	--	--	--	--	--	--	--	--	--	--

M.44-01-16.05

Czas trwania egzaminu: **120 minut**

EGZAMIN POTWIERDZAJĄCY KWALIFIKACJE W ZAWODZIE

Rok 2016

CZEŚĆ PRAKTYCZNA

Instrukcja dla zdającego

1. Na pierwszej stronie arkusza egzaminacyjnego wpisz w oznaczonym miejscu swój numer PESEL i naklej naklejkę z numerem PESEL i z kodem ośrodka.
2. Na **KARCIE OCENY** w oznaczonym miejscu przyklej naklejkę z numerem PESEL oraz wpisz:
 - swój numer PESEL*,
 - oznaczenie kwalifikacji,
 - numer zadania,
 - numer stanowiska.
3. **KARTĘ OCENY** przekaz zespołowi nadzorującemu.
4. Sprawdź, czy arkusz egzaminacyjny zawiera 6 stron i nie zawiera błędów. Ewentualny brak stron lub inne usterki zgłoś przez podniesienie ręki przewodniczącemu zespołu nadzorującego.
5. Zapoznaj się z treścią zadania oraz stanowiskiem egzaminacyjnym. Masz na to 10 minut. Czas ten nie jest wliczany do czasu trwania egzaminu.
6. Czas rozpoczęcia i zakończenia pracy zapisze w widocznym miejscu przewodniczący zespołu nadzorującego.
7. Wykonaj samodzielnie zadanie egzaminacyjne. Przestrzegaj zasad bezpieczeństwa i organizacji pracy.
8. Jeżeli w zadaniu egzaminacyjnym występuje polecenie „zgłoś gotowość do oceny przez podniesienie ręki”, to zastosuj się do polecenia i poczekaj na decyzję przewodniczącego zespołu nadzorującego.
9. Po zakończeniu wykonania zadania pozostaw rezultaty oraz arkusz egzaminacyjny na swoim stanowisku lub w miejscu wskazanym przez przewodniczącego zespołu nadzorującego.
10. Po uzyskaniu zgody zespołu nadzorującego możesz opuścić salę/miejsce przeprowadzania egzaminu.

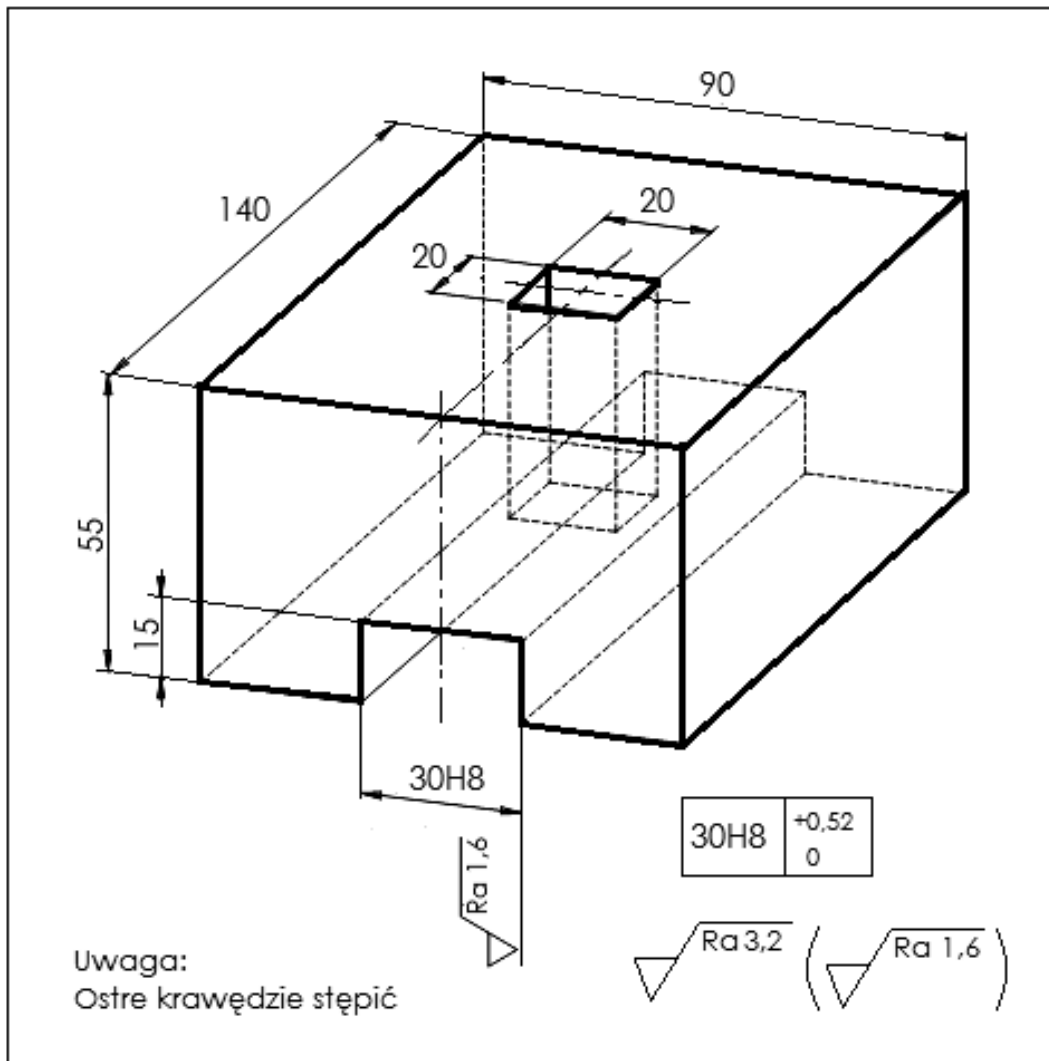
Powodzenia!

* w przypadku braku numeru PESEL – seria i numer paszportu lub innego dokumentu potwierdzającego tożsamość

Zadanie egzaminacyjne

Na podstawie załączonego rzutu aksonometrycznego (Rysunek 1. Dystans prowadnicy 01.01) wykonaj w dwóch rzutach prostokątnych (widok i przekrój) rysunek wykonawczy dystansu prowadnicy na stanowisku komputerowym wyposażonym w oprogramowanie CAD. Szablon rysunku znajduje się na pulpicie komputera w folderze: EGZAMIN M.44. Podpisz rysunek swoim numerem PESEL i wydrukuj go w formacie A4.

Korzystając z informacji zawartych w tabelach 1, 2 i 3, opracuj uproszczony proces technologiczny obróbki dystansu prowadnicy (produkcja jednostkowa), wypełniając kartę technologiczną. Po wykonaniu zadania wydruk rysunku i arkusz egzaminacyjny pozostaw na stanowisku.



Rysunek 1. Dystans prowadnicy 01.01

Tabela 1. Wykaz dostępnych obrabiarek, uchwytów, opravek i urządzeń

Lp.	Obrabiarki, uchwyty, oprawy i urządzenia
1	przecinarka tarczowa
2	tokarka uniwersalna kłowa
3	frezarka pozioma
4	frezarka pionowa
5	wiertarka kadłubowa
6	wiertarka stołowa
7	dłutownica Fellowsa
8	dłutownica bezwspornikowa
9	szlifierka do wałków
10	szlifierka do otworów
12	przeciągarka
13	uchwyt tokarski 3-szczękowy samocentrujący
14	oprawy narzędziowe do mocowania wiertel i rozwiertaków
15	oprawy narzędziowe do mocowania frezów
16	imadło maszynowe
17	imadło pryzmowe
18	tarcza tokarska
19	podzielnica uniwersalna
20	podtrzymka
21	zabierak
22	płyta traserska

Tabela 2. Wykaz dostępnych narzędzi

Lp.	Narzędzia skrawające i traserskie
1	tarcza tnąca do przecinarki
2	zestaw noży tokarskich
3	frez kształtowy modułowy
4	frez walcowo-czołowy
5	frez piłkowy
6	frezy trzpieniowe walcowo-czołowe
7	frezy do rowków wpustowych czótenkowych
8	komplet wiertel od $\phi 2$ do $\phi 20$ (co 0,5 mm)
9	komplet rozwiertaków $\phi 4$ do $\phi 20$ (co 2 mm)
10	nawiertak
11	pogłębiacz stożkowy 45°
12	pogłębiacz walcowy
13	piłniki ślusarskie
14	nóż dłutowniczy
15	przeciągacz do otworów $\phi 20$ mm
16	przeciągacz do otworów kwadratowych 20 x 20 mm
17	zestaw narzędzi traserskich

Tabela 3. Wykaz dostępnych przyrządów pomiarowych

Lp.	Przyrządy kontrolno-pomiarowe
1	suwmiarka uniwersalna z działką elementarną 0,05 mm i zakresie do 250 mm
2	suwmiarka modułowa
3	czujnik zegarowy z podstawką
4	komplet płytek kątowych
5	liniał krawędziowy
6	głębokościomierz suwmiarkowy
7	kątomierz uniwersalny
8	tester szczelności
9	szczelinomierz
10	promieniomierz listkowy
11	sprawdzian dwugraniczny do otworów
12	sprawdzian do gwintów metrycznych
13	mikrometr wewnętrzny szczękowy 5÷30 mm
14	sprawdzian średnicowy nastawny – zestaw
15	wzorce zarysu gwintu
16	wzorce chropowości

Czas przeznaczony na wykonanie zadania wynosi 120 minut.

Ocenię podlegać będą 4 rezultaty:

- rysunek dystansu prowadnicy (wydruk z programu CAD),
- karta technologiczna: wykaz zabiegów/operacji technologicznych,
- karta technologiczna: wykaz niezbędnych obrabiarek skrawających, uchwytów, opravek i urządzeń,
- karta technologiczna: wykaz niezbędnych narzędzi oraz przyrządów pomiarowych.

www.EgzaminZawodowy.info

Wypełnia zdający

Do arkusza egzaminacyjnego dołączam wydruki w liczbie kartek.

Wypełnia Przewodniczący ZN

Potwierdzam dołączenie przez zdającego do arkusza egzaminacyjnego wydruków w liczbie kartek.

.....
Czytelny podpis Przewodniczącego ZN